

表117 : LGSシリーズ寸法表

型番	組合せ寸法			ベアリング寸法						レール			
	H	H <sub>0</sub>	T <sub>0</sub>	W	L	w	ℓ	L <sub>1</sub>	F	M×ℓ <sub>1</sub>	T	h	P
LGS15	24	4.6	9.5	34	56	26	26	40	19.4	M4×5	15	14	60
LGS20	28	5	11	42	67.8	32	32	48.8	23	M5×7	20	18	60
LGS25	33	7	12.5	48	78	35	35	57	26	M6×8	23	22	60
LGS30	42	9	16	60	99	40	40	72	33	M8×11	28	26	80

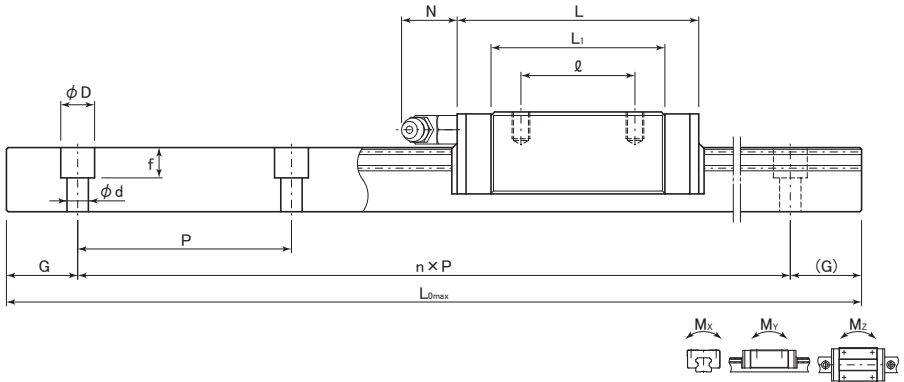
表118 : 標準レール長さ

型番	レール															
	100	500				1000				1500				2000		
LGS15	100	220	340	460	580	700	820	940	1060	1180	1300	1420	1540	1660	1780	1900
	160	280	400	520	640	760	880	1000	1120	1240	1360	1480	1600	1720	1840	1960
LGS20	100	220	340	460	580	700	820	940	1060	1180	1300	1420	1540	1660	1780	1900
	160	280	400	520	640	760	880	1000	1120	1240	1360	1480	1600	1720	1840	1960
LGS25	100	220	340	460	580	700	820	940	1060	1180	1300	1420	1540	1660	1780	1900
	160	280	400	520	640	760	880	1000	1120	1240	1360	1480	1600	1720	1840	1960
LGS30	120	280	440	600	760	920	1080	1240	1400	1560	1720	1880				
	200	360	520	680	840	1000	1160	1320	1480	1640	1800	1960				

呼び番号 **LGS20 -CG -2 ×1000**

型番	標準型	レール長さ(L <sub>0</sub> )	レール1本に使用するベアリング数
標準型		1000	2
無記号	標準グリース		
CG	クリーングリース		
VG	真空グリース		
HG	高温グリース		
FG	食品グリース		

※グリースの性状P40参照



単位：mm

寸 法	グリースニップル寸法			基本定格荷重		静的許容モーメント			ベアリング 質量 (kg)	レール 質量 (kg/m)		
	G	D×d×f	L <sub>0max</sub>	取付穴	t <sub>2</sub>	N	C (kN)	C <sub>0</sub> (kN)			M <sub>x</sub> (kN·m)	M <sub>y</sub> (kN·m)
20	7.5×4.5× 5.3	4000	φ3	5	4	9.32	13.49	0.07	0.05	0.05	0.22	1.4
20	9.5×6 × 8.5	4000	M6×1	5	15	15.00	21.08	0.22	0.18	0.18	0.30	2.6
20	11 ×7 × 9	4000	M6×1	5	15	20.55	27.31	0.35	0.31	0.30	0.40	3.6
20	14 ×9 ×12	4000	M6×1	7	14	30.74	41.31	0.59	0.49	0.48	0.85	5.2

単位：mm

長 さ											レール 最大長さ
2500	3000	3500	4000								
2020 2140 2260 2380 2500 2620 2740 2860 2980 3100 3220 3340 3460 3580 3700 3820 3940	2080 2200 2320 2440 2560 2680 2800 2920 3040 3160 3280 3400 3520 3640 3760 3880 4000								4000		
2020 2140 2260 2380 2500 2620 2740 2860 2980 3100 3220 3340 3460 3580 3700 3820 3940	2080 2200 2320 2440 2560 2680 2800 2920 3040 3160 3280 3400 3520 3640 3760 3880 4000								4000		
2020 2140 2260 2380 2500 2620 2740 2860 2980 3100 3220 3340 3460 3580 3700 3820 3940	2080 2200 2320 2440 2560 2680 2800 2920 3040 3160 3280 3400 3520 3640 3760 3880 4000								4000		
2040 2200 2360 2520 2680 2840 3000 3160 3320 3480 3640 3800 3960	2120 2280 2440 2600 2760 2920 3080 3240 3400 3560 3720 3880 4000								4000		