

表113：LGM-W, LGM-WLシリーズ寸法表

型番	組合せ寸法			ベアリング寸法							
	H	H ₀	T ₀	W	L	w	ℓ	L ₁	F	M × ℓ ₁	T
LGM7W	9	2	5.5	25	31.1	19	10	20.8	7	M3 × 2.8	14
LGM9W	12	4	6	30	39.8	21	12	26.6	8	M3 × 3	18
LGM9WL					51.2	23	24	38			
LGM12W	14	4	8	40	45	28	15	31	10	M3 × 4	24
LGM12WL					60		28	28			
LGM15W	16	4	9	60	56.6	45	20	38.4	12	M4 × 4.5	42
LGM15WL					76		35	57.8			

表114：標準レール長さ

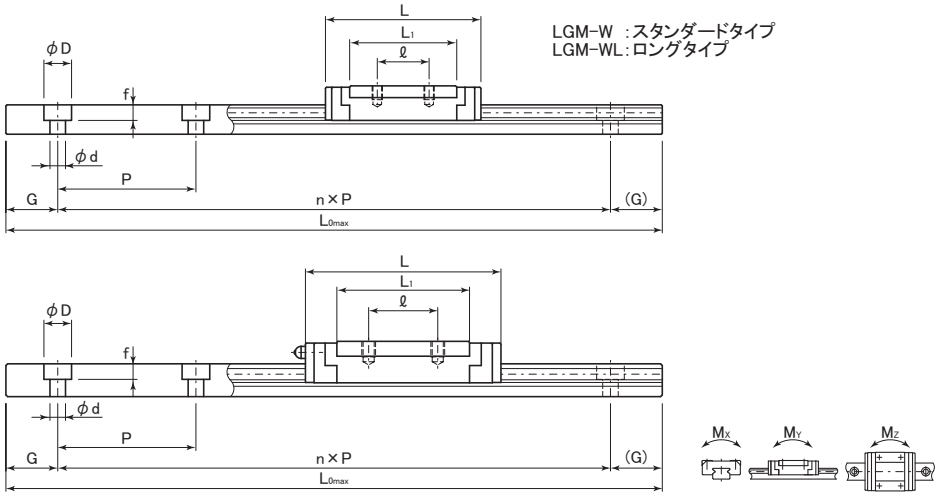
型番	レール									
	100	200	300	400	500	600				
LGM7W	50	110	170	230	290	350	410	470	530	590
	80	140	200	260	320	380	440	500	560	
LGM9W LGM9WL	50	110	170	230	290	350	410	470	530	590
	80	140	200	260	320	380	440	500	560	
LGM12W LGM12WL	70	150	230	310	390	470	550			
	110	190	270	350	430	510	590			
LGM15W LGM15WL	110	190	270	350	430	510	590			
	150	230	310	390	470	550				

呼び番号 **LGM12W -CG -2 ×550**

型番	レール長さ(L ₀)
防錆型	レール1本に使用するベアリング数
	グリース
	無記号
	標準グリース
	CG
	クリーングリース
	VG
	真空グリース
	HG
	高温グリース
	FG
	食品グリース

※グリースの性状P40参照

LGM-W, LGM-WL series



単位 : mm

レール寸法						基本定格荷重		静的許容モーメント			ベアリング	レール
h	t	P	G	D × d × f	L _{0max}	C (N)	C ₀ (N)	M _x (N·m)	M _y (N·m)	M _z (N·m)	質量 (kg)	質量 (kg/m)
5.2	—	30	10	6 × 3.5 × 3.2	600	1580	2350	16.7	7.2	7.2	0.02	0.55
7.5	—	30	10	6 × 3.5 × 4.5	800	3000	4500	36.5	17.3	17.3	0.04	0.95
						4000	6700	54.5	37.5	37.5	0.05	0.95
8.5	—	40	15	8 × 4.5 × 4.5	1000	4350	6350	70.5	29.3	29.3	0.07	1.40
						5800	9550	106.0	63.5	63.5	0.10	1.40
9.5	23	40	15	8 × 4.5 × 4.5	1200	7600	10400	207.0	59.0	59.0	0.14	2.75
						10300	16000	320.0	135.0	135.0	0.22	2.75

単位 : mm

長さ							レール
700	800	900	1000	1100	1200		最大長さ
							600
650	710	770					800
620	680	740	800				
630	710	790	870	950			1000
670	750	830	910	990			
670	750	830	910	990	1070	1150	1200
630	710	790	870	950	1030	1110	