

表131 : LGHRシリーズ寸法表

型番	組合せ寸法			ベアリング寸法							レール			
	H	H ₀	T ₀	W	L	w	ℓ	L ₁	F	M×ℓ ₁	T	h	P	G
LGHR15	28	4.6	9.5	34	55	26	26	39	23.4	M4×6	15	15	60	20
LGHR20	30	5	12	44	69.8	32	36	50	25	M5×6	20	18	60	20
LGHR25	40	7	12.5	48	79	35	35	58	33	M6×9	23	22	60	20
LGHR30	45	9	16	60	85.6	40	40	59	36	M8×10	28	26	80	20
LGHR35	55	9.5	18	70	109	50	50	80	45.5	M8×12	34	29	80	20

表132 : 標準レール長さ

型番	レール																		
	100				500				1000				1500				2000		
LGHR15	160	280	400	520	640	760	880	1000	1120	1240	1360	1480	1600	1720	1840	1960			
	220	340	460	580	700	820	940	1060	1180	1300	1420	1540	1660	1780	1900				
LGHR20	160	280	400	520	640	760	880	1000	1120	1240	1360	1480	1600	1720	1840	1960			
	220	340	460	580	700	820	940	1060	1180	1300	1420	1540	1660	1780	1900				
LGHR25	220	340	460	580	700	820	940	1060	1180	1300	1420	1540	1660	1780	1900				
	280	400	520	640	760	880	1000	1120	1240	1360	1480	1600	1720	1840	1960				
LGHR30	280	440	600	760	920	1080	1240	1400	1560	1720	1880								
	360	520	680	840	1000	1160	1320	1480	1640	1800	1960								
LGHR35	280	440	600	760	920	1080	1240	1400	1560	1720	1880								
	360	520	680	840	1000	1160	1320	1480	1640	1800	1960								

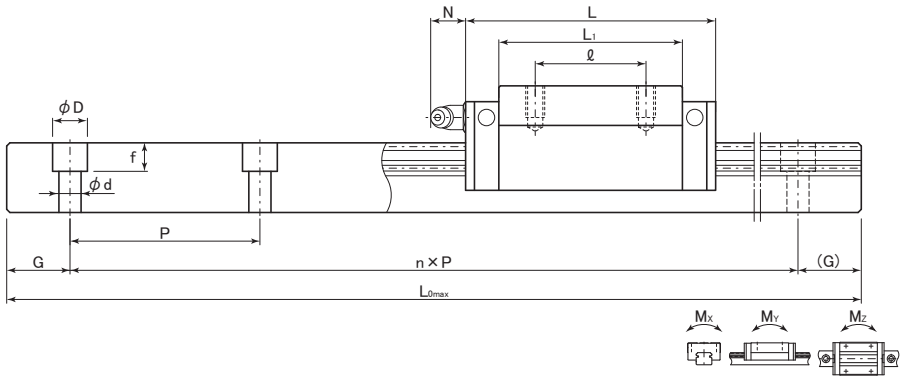
呼び番号 **LGHR25 -CG -2 ×1300**

型番
標準型

レール長さ(L₀)
レール1本に使用するベアリング数

グリース	
無記号	標準グリース
CG	クリーニンググリース
VG	真空グリース
HG	高温グリース
FG	食品グリース

※グリースの性状P40参照



単位：mm

寸 法 D×d×f	L _{0max}	グリースニップル寸法			基本定格荷重		静的許容モーメント			ベアリング	レール
		取付穴	t ₂	N	C (kN)	C ₀ (kN)	M _x (kN·m)	M _y (kN·m)	M _z (kN·m)	質量 (kg)	質量 (kg/m)
7.5×4.5×5.3	2000	φ3	8.5	3.3	11.6	17.5	0.10	0.09	0.08	0.18	1.6
9.5×6 ×8.5	3960	M6×0.75	5	11	19.1	29.7	0.21	0.19	0.18	0.33	2.6
11 ×7 ×9	3960	M6×0.75	10	11	27.5	39.5	0.31	0.30	0.28	0.55	3.6
14 ×9 ×12	4000	M6×0.75	10	11	34.7	49.2	0.50	0.39	0.36	0.77	5.2
14 ×9 ×12	4000	M6×0.75	15	11	52.0	76.0	0.94	0.79	0.74	1.50	7.2

単位：mm

長 さ										レール 最大長さ
2500		3000			3500			4000		
2080 2200 2320 2440 2560 2680 2800 2920 3040 3160 3280 3400 3520 3640 3760 3880										2000
2020 2140 2260 2380 2500 2620 2740 2860 2980 3100 3220 3340 3460 3580 3700 3820 3940										3960
2020 2140 2260 2380 2500 2620 2740 2860 2980 3100 3220 3340 3460 3580 3700 3820 3940										3960
2080 2200 2320 2440 2560 2680 2800 2920 3040 3160 3280 3400 3520 3640 3760 3880										4000
2040 2200 2360 2520 2680 2840 3000 3160 3320 3480 3640 3800 3960										4000
2120 2280 2440 2600 2760 2920 3080 3240 3400 3560 3720 3880										
2040 2200 2360 2520 2680 2840 3000 3160 3320 3480 3640 3800 3960										4000
2120 2280 2440 2600 2760 2920 3080 3240 3400 3560 3720 3880										