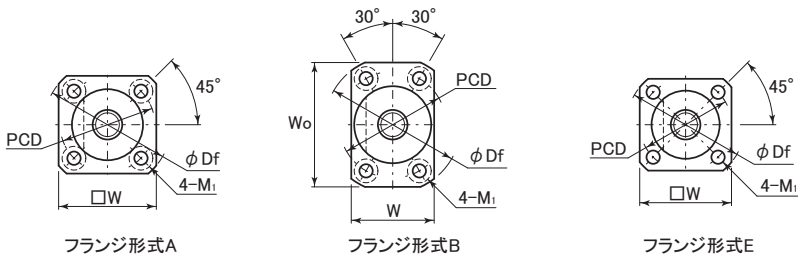


表231 : KBS (C5 class), KBSC (C7 class) シリーズ寸法表

型番	型番	呼び		ストローク	ネジ		軸径	主要寸法				
		外径	リード		全長	ネジ部長さ		軸端				
KBS (C5 class)	KBSC (C7 class)	d	ℓ		L ₁	L ₂	d ₁	d ₂	d ₃	S ₁	S ₂	S ₃
KBS081F-215	KBSC081F-215	8	1.5	133	215	167	7.1	12	11.7	45	20	3
KBS0802-215	KBSC0802-215		2	127			6.6					
KBS1002-250	KBSC1002-250	10	2	165	250	202	8.6	10	9.7	45	20	3
KBS1002-320	KBSC1002-320			235	320	272						
KBS102F-250	KBSC102F-250		2.5	151	250	196	8.3	12	11.7	55	20	4
KBS102F-320	KBSC102F-320			221	320	266						
KBS1004-255	KBSC1004-255	4	148	255	195	8.1	12	11.7	55	20	5	
KBS1004-385	KBSC1004-385		278	385	325							
KBS1202-300	KBSC1202-300	12	2	202	300	247	10.6	12	11.7	50	20	3
KBS1202-455	KBSC1202-455			357	455	402						
KBS122F-300	KBSC122F-300		2.5	201	300	245	10.3	12	11.7	55	20	5
KBS122F-400	KBSC122F-400			301	400	345						
KBS1204-405	KBSC1204-405		4	294	405	345	10.1	12	11.7	55	20	5
KBS1205-305	KBSC1205-305		5	191	305	245	9.5					
KBS1205-455	KBSC1205-455			341	455	395						
KBS1210-455	KBSC1210-455		10	336	455	395	9.5	12	11.7	55	20	5
KBS1210-605	KBSC1210-605	486		605	545							
KBS1220-405	KBSC1220-405	20	267	405	345	9.5	12	11.7	55	20	5	
KBS1220-605	KBSC1220-605		467	605	545							
KBS1504-600	KBSC1504-600	15	4	489	600	540	13.1	15	14.5	55	25	5
KBS1504-1100	KBSC1504-1100			989	1100	1040						
KBS1505-600	KBSC1505-600		5	486	600	540	12.5	15	14.5	55	25	5
KBS1505-1100	KBSC1505-1100			986	1100	1040						
KBS1510-600	KBSC1510-600		10	478	600	540	12.5	15	14.5	55	25	5
KBS1510-900	KBSC1510-900			778	900	840						
KBS1510-1100	KBSC1510-1100			978	1100	1040						
KBS1510-1300	KBSC1510-1300			1178	1300	1240						
KBS1515-600	KBSC1515-600	15	476	600	540	12.5	15	14.5	55	25	5	
KBS1515-900	KBSC1515-900		776	900	840							
KBS1515-1100	KBSC1515-1100		976	1100	1040							
KBS1515-1300	KBSC1515-1300		1176	1300	1240							
KBS1520-600	KBSC1520-600	20	468	600	540	12.5	15	14.5	55	25	5	
KBS1520-900	KBSC1520-900		768	900	840							
KBS1520-1100	KBSC1520-1100		968	1100	1040							
KBS1520-1300	KBSC1520-1300		1168	1300	1240							

注) 1. ※印予圧トルクはKBSシリーズに適用します。場合により、表中の予圧トルクがかかりません。
 2. ワイパの種類 P: プラスチック F: フェルト L: リップシール N: ワイパなし

呼び番号 **KBS10 02 × 300 (L指定長さ)**
 ネジ軸外径 | リード | ネジ軸長さ



単位：mm

ナ ッ ト 主 要 寸 法										ボール径 Dw	循環数 巻×列	基本定格荷重		予 圧 トルク ※ (N·cm)	質 量 (kg)										
外径 D	全長 Lt	胴長 N ₂	フ ラ ン ジ				ワイバ	Ca	Coa																
			形式	外径 Df	厚さ T	幅 Wo W		取付穴 PCD	取 付 ボ ルト M ₁		(kN)	(kN)													
16	24	19	A	32	5	— 25 23	M3	N	1.000	2.5×1	0.8	1.9	0.5	0.20											
20	30	25		36	— 28 27	1.5875			1.9		2.6	0.5	0.25												
23	27	22	E	40	5	— 31 31	M4	N	1.5875	2.5×1	2.2	3.3	0.5	0.37 0.42											
24	35	27	A	43	8	— 33 32			F		2.000	2.7	4.2	0.5	0.41 0.50										
26	37	29	B	46		42 28 36	P	2.3812	3.3	5.9	1.0	0.42 0.46													
25	35	27	A	44	8	— 34 33	M4	P	1.5875	2.5×1	2.5	4.1	1.0	0.52 0.61											
26	34	26		45		— 35 34			2.000		2.9	5.1	1.0	0.53 0.62											
30	41	31	B	54	10	— 41 41	M5	L	2.3812	1.5×1	3.6	6.7	1.0	0.71 0.60 0.73											
	44	34		50		45			40		M4	3.175	5.9	9.8	1.0	0.79 0.93									
32	68	56		54	12 48	32 41	M5	L	3.175	1.5×1	3.8	5.9	2.0	0.90 1.05											
32	41	31		56	48 32 43	43					2.3812	2.5×1	4.1	8.6	2.0	1.16 2.06									
34	44	34	B	58	10	50 34 45	M5	L	3.175	2.5×1	6.9	12.5	2.0	1.19 2.08											
	52	40												12	50	34	45	M5	L	3.175	1.5×1	4.4	7.9	2.9	2.0 1.72 2.17 2.47
																									54
	62	50																		2.0 1.35 1.85 2.22 2.59					

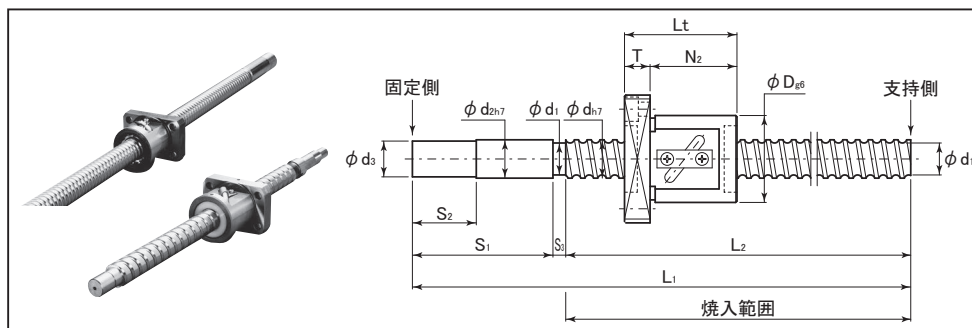
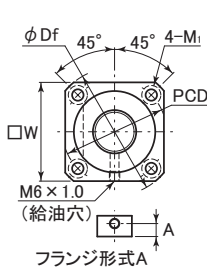


表232 : KBS (C5 class), KBSC (C7 class) シリーズ寸法表

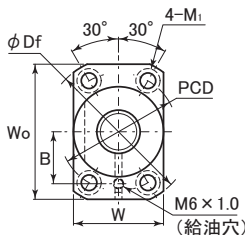
型番	型番	呼び		ストローク	ネジ軸主要寸法			軸端				
		外径	リード		全長	ネジ部長さ	谷径	軸端				
KBS (C5 class)	KBSC (C7 class)	d	ℓ		L ₁	L ₂	d ₁	d ₂	d ₃	S ₁	S ₂	S ₃
KBS2005-605	KBSC2005-605	20	5	467	605	525	17.5	20	19.5	75	25	5
KBS2005-1005	KBSC2005-1005			867	1005	925						
KBS2005-1505	KBSC2005-1505			1367	1505	1425						
KBS2010-1005	KBSC2010-1005	20	10	847	1005	922	16	20	19.5	75	25	8
KBS2010-1505	KBSC2010-1505			1347	1505	1422						
KBS2020-1005	KBSC2020-1005			842	1005	922						
KBS2020-1505	KBSC2020-1505	1342	1505	1422	15.9	1722	15.9	20	19.5	75	25	8
KBS2020-1805	KBSC2020-1805	1642	1805	1722								
KBS2505-600	KBSC2505-600	25	5	437	600	495	22.5	25	24.5	100	25	5
KBS2505-1000	KBSC2505-1000			837	1000	895						
KBS2510-1020	KBSC2510-1020			837	1020	912						
KBS2510-1520	KBSC2510-1520	25	10	1337	1520	1412	21	25	24.5	100	25	8
KBS2510-2220	KBSC2510-2220			2037	2220	2112						
KBS2520-1020	KBSC2520-1020			832	1020	912						
KBS2520-1520	KBSC2520-1520	1332	1520	1412	2020	1912	21	25	24.5	100	25	8
KBS2520-2020	KBSC2520-2020	1832	2020	1912								
KBS2525-1020	KBSC2525-1020	25	10	825	1020	912	27.2	32	31.5	200	25	10
KBS2525-1520	KBSC2525-1520			1325	1520	1412						
KBS2525-2020	KBSC2525-2020			1825	2020	1912						
KBS3205-600	KBSC3205-600	32	5	377	600	445	29.5	32	31.5	150	25	5
KBS3205-1000	KBSC3205-1000			777	1000	845						
KBS3210-1000	KBSC3210-1000			712	1000	790						
KBS3210-1600	KBSC3210-1600	32	10	1312	1600	1390	27.2	32	31.5	200	25	10
KBS3210-2000	KBSC3210-2000			1712	2000	1790						

注) 1. ※印予圧トルクはKBSシリーズに適します。場合により、表中の予圧トルクがかかりません。
2. ワイパの種類 L: リップシール

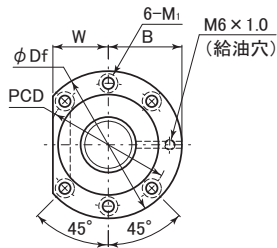
呼び番号 **ボールネジ型番**
KBS20 05 × 1000 (L指定長さ)
 ネジ軸外径 | リード | ネジ軸長さ



フランジ形式A



フランジ形式B



フランジ形式D

単位：mm

ナ ッ ト 主 要 寸 法													ボール径 Dw	循環数 巻×列	基本定格荷重		予 圧 トルク ※ (N·cm)	質 量 (kg)
外径 D	全長 Lt	胴長 N ₂	フ ラ ン ジ								ワイバ	Ca (kN)			C _{oa} (kN)			
			形式	外径 Df	厚さ T	幅 W _o	W	取付穴 PCD	取付 ボルト M ₁	給油穴位置 A						B		
40	48	36	B	68	12	60	40	53	M6	-	-	L	3.175	2.5×1	8.3	17.5	3.0	2.03
																		2.95
46	65	50	B	74	15	66	46	59	M6	-	-	L	4.7625	1.5×1	9.2	16.2	4.0	4.10
																		4.56
46	70	55	B	74	15	66	46	59	M6	-	-	L	4.7625	1.5×1	9.2	16.2	4.0	3.33
																		4.83
47	48	36	A	74	12	-	57	60	M6	7.5	-	L	3.175	2.5×1	9.4	22.2	4.0	5.62
																		2.94
52	65	50	B	86	15	78	52	68	M8	-	30	L	4.7625	1.5×1	16.1	33.4	6.0	4.39
																		4.83
52	70	55	B	86	15	78	52	68	M8	-	30	L	4.7625	1.5×1	10.4	20.1	4.0	6.57
																		9.01
54	77	62	B	88	15	78	54	70	M8	-	30	L	4.7625	1.5×1	10.4	20.1	4.0	5.14
																		7.05
58	58	46	D	85	12	-	32	71	M6	-	35.5	L	3.175	2.5×1	19.0	57.2	5.0	8.99
																		7.23
74	68	53	D	108	15	-	41	90	M8	-	45	L	6.350	2.5×1	25.8	55.6	7.0	9.16
																		7.20
74	68	53	D	108	15	-	41	90	M8	-	45	L	6.350	2.5×1	25.8	55.6	7.0	7.54
																		15.87
																		18.13

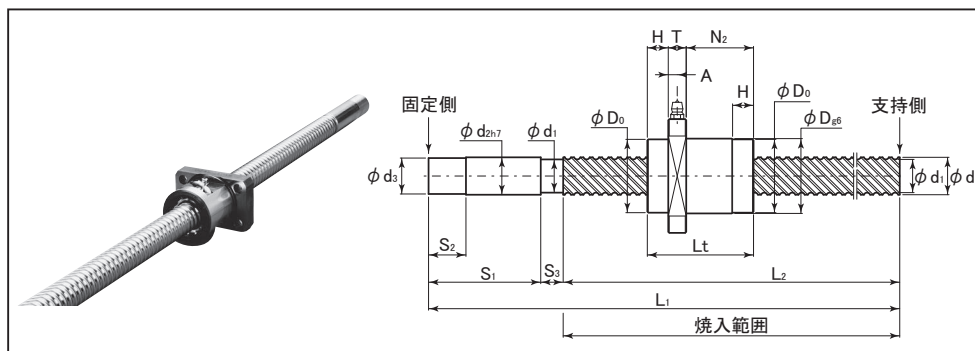


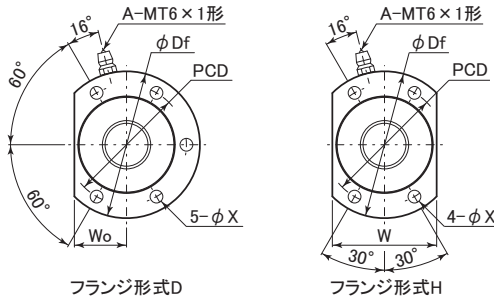
表233 : KBS(C5 class)シリーズ寸法表

型番	呼び		ストローク	ネジ軸			主要寸法					外径	
	外径	リード		全長	ネジ部長さ	谷径	軸端					D	D ₀
	d	ℓ		L ₁	L ₂	d ₁	d ₂	d ₃	S ₁	S ₂	S ₃	D	D ₀
KBS1632-600	16	32	480	600	530	13.5	16	15.5	55	25	15	35	34.5
KBS1632-1100			980	1100	1030								
KBS2040-1000	20	40	850	1000	910	17.5	20	19.5	75	25	15	40	39.5
KBS2040-1500			1350	1500	1410								
KBS2550-1015	25	50	810	1015	900	22.2	25	24.5	100	25	15	50	49
KBS2550-1715			1510	1715	1600								
KBS2550-2015			1810	2015	1900								
KBS3264-1200	32	64	960	1200	1065	28.8	32	31.5	120	25	15	60	59
KBS3264-1700			1460	1700	1565								
KBS3264-2100			1860	2100	1965								

注) 1.場合により、表中※印の予圧トルクがかかります。
2.ワイパの種類 F:フェルト

呼び番号 **KBS32 64** × **1000** (L指定長さ)

ボールネジ型番
ネジ軸外径
リード
ネジ軸長さ



単位：mm

ナ ッ ト 主 要 寸 法										ボール径	溝条数	基本定格荷重		予 圧 トルク ※ (N·cm)		
全 長	胴 長		フ ラ ン ジ									ワイ パ	Dw		Ca (kN)	Coa (kN)
Lt	N ₂	H	外径 Df	厚さ T	幅 W _o W		取付穴 PCD	取付穴 X	A							
36.3	16.8	8.5	56	10	19	38	44	4.5	5	F	3.175	3	6.1	9.1	4.0	
															6.0	
44.7	23.7	11.5	62	10	22	44	50	5.5	5		3.175	3	6.8	12.1	5.0	
															7.0	
71	45	14	76	12	27	54	62	6.6	6		3.9688	3	10.2	19.3	6.0	
85	55.5	14.5	94	15	33	66	76	9	7		4.7625	3	17.2	31.9	9.0	
															7.0	
																9.0