

表289：FHシリーズ寸法表

単位：mm

型番	ハウジング主要寸法													ベアリング	固定側 サポートユニット
	$h_{-0.05}$	d_{H7}	d_0	H	H_1	L	$l_{\pm 0.3}$	L_1	W	S	S_1	S_2	H_0		
FH6	13	17	6	25	20	42	30	18	12	M5	5.5	9.5	11	606ZZ	SUH6
FH8	17	17	6	32	26	52	38	25	15	M6	6.6	11	12	606ZZ	SUH8
FH10	25	22	8	43	35	70	52	36	20	M8	9	14	11	608ZZ	SUH10
FH12	25	26	10	43	35	70	52	36	20	M8	9	14	11	6000ZZ	SUH12
FH15	30	32	15	50	40	80	60	41	20	M8	9	14	11	6002ZZ	SUH15
FH20	30	47	20	58	45	95	75	56	26	M10	11	17	15	6204ZZ	SUH20
FH25	35	52	25	68	25	105	85	66	30	M10	11	—	—	6205ZZ	SUH25

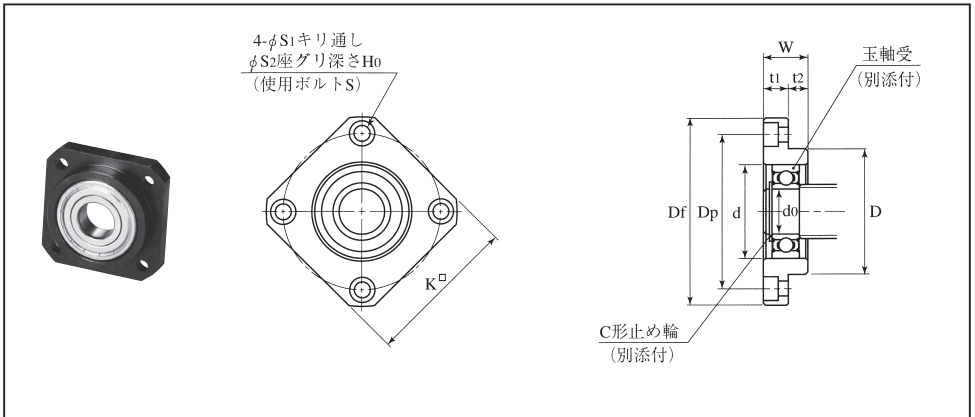


表290 : FFシリーズ寸法表

単位 : mm

型番	ハウジング主要寸法														ベアリング	固定側 サポートユニット
	d_{H7}	d_0	$D_{\phi 6}$	D_f	$D_{p \pm 0.3}$	W	t_1	t_2	K	S	S_1	S_2	H_0			
FF8	17	6	22	36	28	10	6	4	28	M3	3.4	6.5	4	606ZZ	SUF8	
FF10	22	8	28	43	35	12	7	5	35	M3	3.4	6.5	4	608ZZ	SUF10	
FF12	26	10	34	52	42	15	7	8	42	M4	4.5	8	4	6000ZZ	SUF12	
FF15	32	15	40	63	50	17	9	8	52	M5	5.5	9.5	5.5	6002ZZ	SUF15	
FF20	47	20	57	85	70	20	11	9	68	M6	6.6	11	6.5	6204ZZ	SUF20	
FF25	52	25	63	98	80	24	14	10	79	M8	9	14	8.5	6205ZZ	SUF25	