

表144：EGS, MEGSシリーズ寸法表

| 型番 | 組合せ寸法 | ベアリング寸法 | | | | | | | | | | レール | | |
|-----------------|-------------|---------|----------------|----------------|----|------|------|--------|----------------|------|------------------|-----|---|---|
| | | H | H ₀ | T ₀ | W | L | w | ℓ | L ₁ | F | M×ℓ ₁ | T | h | P |
| EGS15 MEGS15 | 24 3 9.5 | 34 | 59 | 26 | 26 | 40.2 | 21 | M4×4.8 | 15 | 13 | 60 | | | |
| EGS20 MEGS20 | 28 4.5 11 | 42 | 70 | 32 | 32 | 48.5 | 23.5 | M5×5.5 | 20 | 16.3 | 60 | | | |
| EGS25 MEGS25 | 33 5.8 12.5 | 48 | 80 | 35 | 35 | 57.5 | 27.2 | M6×6.8 | 23 | 19.2 | 60 | | | |
| EGS30 MEGS30 | 42 7 16 | 60 | 95 | 40 | 40 | 67.8 | 35 | M8×10 | 28 | 22.8 | 80 | | | |

表145：標準レール長さ

| 型番 | レール | | | | | | | | | | | | | | | |
|-----------------|-----|-----|-----|-----|-----|------|------|------|------|------|------|------|------|------|------|------|
| | 100 | 500 | | | | | 1000 | | | | | 1500 | | | | |
| EGS15 MEGS15 | 100 | 220 | 340 | 460 | 580 | 700 | 820 | 940 | 1060 | 1180 | 1300 | 1420 | 1540 | 1660 | 1780 | 1900 |
| | 160 | 280 | 400 | 520 | 640 | 760 | 880 | 1000 | 1120 | 1240 | 1360 | 1480 | 1600 | 1720 | 1840 | 1960 |
| EGS20 MEGS20 | 100 | 220 | 340 | 460 | 580 | 700 | 820 | 940 | 1060 | 1180 | 1300 | 1420 | 1540 | 1660 | 1780 | 1900 |
| | 160 | 280 | 400 | 520 | 640 | 760 | 880 | 1000 | 1120 | 1240 | 1360 | 1480 | 1600 | 1720 | 1840 | 1960 |
| EGS25 MEGS25 | 100 | 220 | 340 | 460 | 580 | 700 | 820 | 940 | 1060 | 1180 | 1300 | 1420 | 1540 | 1660 | 1780 | 1900 |
| | 160 | 280 | 400 | 520 | 640 | 760 | 880 | 1000 | 1120 | 1240 | 1360 | 1480 | 1600 | 1720 | 1840 | 1960 |
| EGS30 MEGS30 | 120 | 280 | 440 | 600 | 760 | 920 | 1080 | 1240 | 1400 | 1560 | 1720 | 1880 | | | | |
| | 200 | 360 | 520 | 680 | 840 | 1000 | 1160 | 1320 | 1480 | 1640 | 1800 | 1960 | | | | |

* 防錆処理：ベアリング、レールに低温黒色クロム処理を施しております。

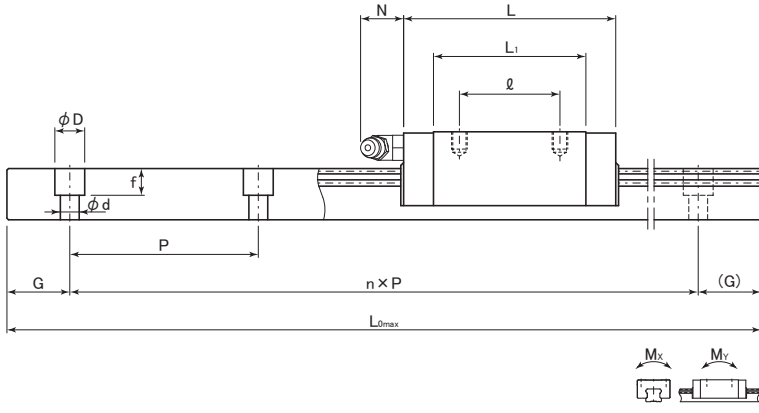
呼び番号 **EGS20 -CG -2 ×1000**

型番
標準型
M-防錆型

レール長さ(L₀)
レール1本に使用するベアリング数
グリース

| | |
|-----|------------|
| 無記号 | 標準グリース |
| CG | クリーニンググリース |
| VG | 真空グリース |
| HG | 高温グリース |
| FG | 食品グリース |

※グリースの性状P40参照



単位：mm

| 寸法 | グリースニップル寸法 | | | 基本定格荷重 | | 静的許容モーメント | | | ベアリング | レール | | |
|----|-----------------------|------------|--------|--------|-------|-----------|------------|--------------|--------------|--------------|---------|-----------|
| | $D \times d \times f$ | L_{0max} | 取付穴 | t_2 | N | C (kN) | C_0 (kN) | M_x (kN·m) | M_y (kN·m) | M_z (kN·m) | 質量 (kg) | 質量 (kg/m) |
| 20 | 7.5×4.5×6 | 4000 | M4×0.7 | 5.5 | (5.5) | 9.94 | 14.46 | 0.07 | 0.05 | 0.05 | 0.17 | 1.28 |
| 20 | 9.5×6 ×8.5 | 4000 | M6×1 | 5.1 | (12) | 15.44 | 21.31 | 0.22 | 0.18 | 0.18 | 0.26 | 2.15 |
| 20 | 11 ×7 ×9 | 4000 | M6×1 | 7.2 | (12) | 21.27 | 29.51 | 0.35 | 0.31 | 0.30 | 0.38 | 2.88 |
| 20 | 14 ×9 ×12 | 4000 | M6×1 | 8 | (12) | 31.38 | 42.49 | 0.59 | 0.49 | 0.48 | 0.80 | 4.45 |

単位：mm

| 長さ | | | | | | | | | | レール 最大長さ | | | | | | | | |
|------|------|------|------|------|------|------|------|------|------|-------------|------|------|------|------|------|------|------|------|
| 2500 | | 3000 | | | 3500 | | | 4000 | | | | | | | | | | |
| 2020 | 2140 | 2260 | 2380 | 2500 | 2620 | 2740 | 2860 | 2980 | 3100 | 3220 | 3340 | 3460 | 3580 | 3700 | 3820 | 3940 | 4000 | |
| 2080 | 2200 | 2320 | 2440 | 2560 | 2680 | 2800 | 2920 | 3040 | 3160 | 3280 | 3400 | 3520 | 3640 | 3760 | 3880 | 4000 | | |
| 2020 | 2140 | 2260 | 2380 | 2500 | 2620 | 2740 | 2860 | 2980 | 3100 | 3220 | 3340 | 3460 | 3580 | 3700 | 3820 | 3940 | | 4000 |
| 2080 | 2200 | 2320 | 2440 | 2560 | 2680 | 2800 | 2920 | 3040 | 3160 | 3280 | 3400 | 3520 | 3640 | 3760 | 3880 | 4000 | | |
| 2020 | 2140 | 2260 | 2380 | 2500 | 2620 | 2740 | 2860 | 2980 | 3100 | 3220 | 3340 | 3460 | 3580 | 3700 | 3820 | 3940 | 4000 | |
| 2080 | 2200 | 2320 | 2440 | 2560 | 2680 | 2800 | 2920 | 3040 | 3160 | 3280 | 3400 | 3520 | 3640 | 3760 | 3880 | 4000 | | |
| 2040 | 2200 | 2360 | 2520 | 2680 | 2840 | 3000 | 3160 | 3320 | 3480 | 3640 | 3800 | 3960 | 4000 | | | | | |
| 2120 | 2280 | 2440 | 2600 | 2760 | 2920 | 3080 | 3240 | 3400 | 3560 | 3720 | 3880 | 4000 | | | | | | |