

表146：EGS-S, MEGS-Sシリーズ寸法表

型番	組合せ寸法	ベアリング寸法											レール		
		H	H ₀	T ₀	W	L	w	ℓ	L ₁	F	M×ℓ ₁	T	h	P	
EGS15S	MEGS15S	24	3	9.5	34	41	26	—	22.2	21	M4×4.8	15	13	60	
EGS20S	MEGS20S	28	4.5	11	42	49	32	—	27.5	23.5	M5×5.5	20	16.3	60	
EGS25S	MEGS25S	33	5.8	12.5	48	55	35	—	32.3	27.2	M6×6.8	23	19.2	60	
EGS30S	MEGS30S	42	7	16	60	64	40	—	37.2	35	M8×10	28	22.8	80	

表147：標準レール長さ

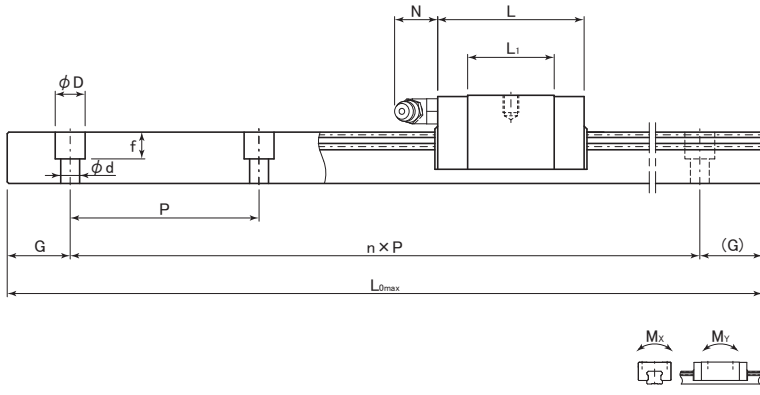
型番	レール															
	100	500					1000					1500				
EGS15S MEGS15S	100	220	340	460	580	700	820	940	1060	1180	1300	1420	1540	1660	1780	1900
	160	280	400	520	640	760	880	1000	1120	1240	1360	1480	1600	1720	1840	1960
EGS20S MEGS20S	100	220	340	460	580	700	820	940	1060	1180	1300	1420	1540	1660	1780	1900
	160	280	400	520	640	760	880	1000	1120	1240	1360	1480	1600	1720	1840	1960
EGS25S MEGS25S	100	220	340	460	580	700	820	940	1060	1180	1300	1420	1540	1660	1780	1900
	160	280	400	520	640	760	880	1000	1120	1240	1360	1480	1600	1720	1840	1960
EGS30S MEGS30S	120	280	440	600	760	920	1080	1240	1400	1560	1720	1880				
	200	360	520	680	840	1000	1160	1320	1480	1640	1800	1960				

* 防錆処理：ベアリング、レールに低温黒色クロム処理を施しております。

呼び番号 **EGS20S -CG -2 ×1000**

型番	標準型	M-防錆型	ベアリング数	レール長さ(L ₀)
標準型	標準グリス	クリーングリス	真空グリス	高温グリス
M-防錆型	食品グリス			

※グリスの性状P40参照



単位：mm

寸法	グリースニップル寸法			基本定格荷重		静的許容モーメント			ベアリング	レール		
	G	D × d × f	L _{0max}	取付穴	t ₂	N	C (kN)	C ₀ (kN)	M _x (kN·m)	M _y (kN·m)	M _z (kN·m)	質量 (kg)
20	7.5 × 4.5 × 6	4000	M4 × 0.7	5.5	(5.5)	6.12	9.44	0.04	0.03	0.03	0.10	1.28
20	9.5 × 6 × 8.5	4000	M6 × 1	5.1	(12)	10.01	14.76	0.12	0.10	0.10	0.17	2.15
20	11 × 7 × 9	4000	M6 × 1	7.2	(12)	14.38	24.28	0.20	0.17	0.17	0.21	2.88
20	14 × 9 × 12	4000	M6 × 1	8	(12)	19.32	28.92	0.31	0.26	0.26	0.50	4.45

単位：mm

長さ										レール							
2500										3000	3500	4000	最大長さ				
2020	2140	2260	2380	2500	2620	2740	2860	2980	3100	3220	3340	3460	3580	3700	3820	3940	4000
2080	2200	2320	2440	2560	2680	2800	2920	3040	3160	3280	3400	3520	3640	3760	3880	4000	
2020	2140	2260	2380	2500	2620	2740	2860	2980	3100	3220	3340	3460	3580	3700	3820	3940	4000
2080	2200	2320	2440	2560	2680	2800	2920	3040	3160	3280	3400	3520	3640	3760	3880	4000	
2020	2140	2260	2380	2500	2620	2740	2860	2980	3100	3220	3340	3460	3580	3700	3820	3940	4000
2080	2200	2320	2440	2560	2680	2800	2920	3040	3160	3280	3400	3520	3640	3760	3880	4000	
2040	2200	2360	2520	2680	2840	3000	3160	3320	3480	3640	3800	3960	4000				
2120	2280	2440	2600	2760	2920	3080	3240	3400	3560	3720	3880	4000					