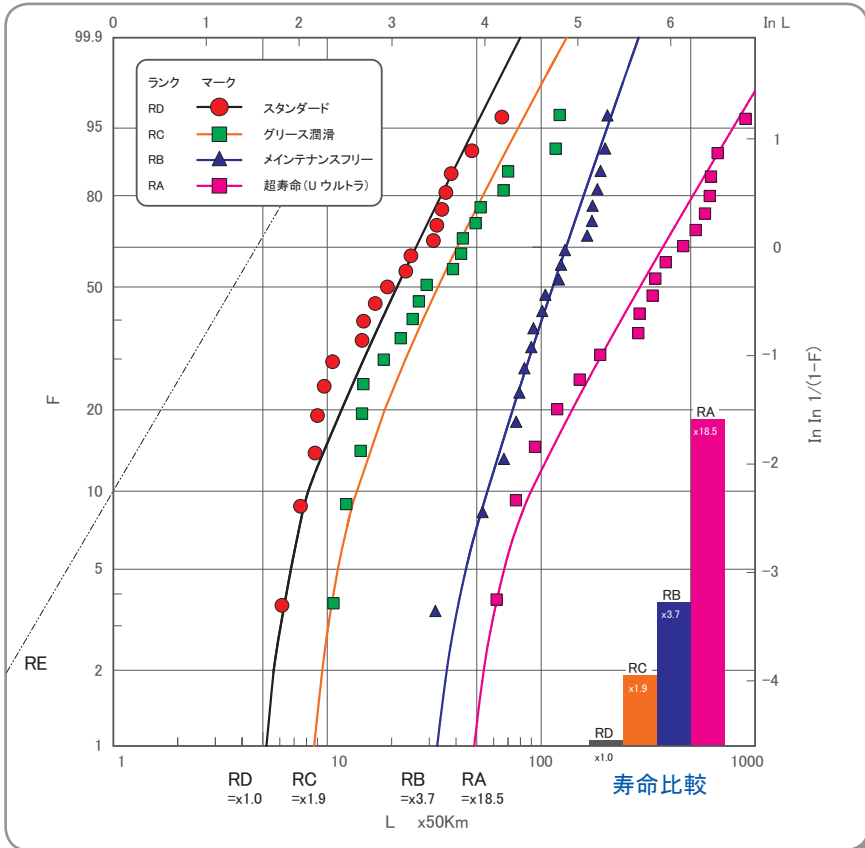


## 図1 リニアのプロによる差別化商品 RA, RB, RC



### リニアベアリング信頼性設計ランク別選定基準 (RA~RD) と呼び番号

- RD** : スタンダードシリーズ (標準品) : コスト優先で標準的信頼性
- RC** : Gシリーズ (グリース潤滑) : グリース潤滑による安定した信頼性  
G, CG, VG, HG, FG各種グリースに対応
- RB** : MFシリーズ (メンテナンスフリー) : クリーンな環境と高い信頼性
- RA** : Uウルトラシリーズ (超寿命) : 苛酷なモーメント荷重下で高い信頼性

OZAKリニアベアリング全ての型番にウルトラシリーズがあります。  
呼び番号の頭にUマークを付けて表示します。

呼び番号 **U** **LF20** **-UU** **-G** **-4-M5×20**

ウルトラ

型番

標準型

M-防錆型

シール

UU

両シール付

グリース

無記号 グリースなし

G 標準グリース

CG クリーングリース

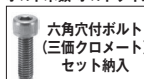
VG 真空グリース

HG 高温グリース

FG 食品グリース

※グリースの性状P40参照

ボルト本数-ボルトサイズ



六角穴付ボルト (三価クロメート) セット納入

推奨六角穴付ボルト

軸径 (d)	六角穴付ボルト 呼び径	長さ
6, 8	M3	10, 12, 16
10~16	M4	12, 16, 20
20, 25	M5	16, 20, 25
30, 35	M6	20, 25, 30
40, 50	M8	25, 30, 35
60	M10	35, 40, 45

※上記以外の長さをご希望の場合は、別途お問い合わせ下さい。

## 信頼性の選定について

### 1. RankA:Uウルトラシリーズ(超寿命)

リニアベアリングの使用には、図2に示すようなモーメント荷重が作用する事例が多くありますが、このような過酷な使用条件下においても、OZAKの永年にわたる経験と加工技術によりRankD（スタンダード品）より18倍以上もの耐久性が図1による実験データにより保証され、メンテナンスコストを大幅に削減することが出来ます。

OZAKリニアベアリングには、全型番Uウルトラシリーズを揃えておりますので、カタログに記載されている標準型番の頭にUマークを付けてご注文下さい。

尚、モーメント荷重作用時における負荷分布（エッジロード）と寿命計算法につきましては次ページP28～29に詳しく説明しておりますので、ご参照下さい、又大きな偏芯アーム比の場合は弊社へご相談下されば技術計算報告書を提出いたします。

### 2. RankB:MFシリーズ(メンテナンスフリー)

近年ますます要求されるクリーンな環境とメンテナンスコストの削減に応えるべく、開発された特殊シール構造図3により外部へのグリース漏れを大幅に防止し、転がり接触面には十分な油膜が形成されRankD（スタンダード品）より3.7倍もの耐久性が図1による実験データより保証されておりますので、大幅なメンテナンスコスト削減を図ることができます。

又、防錆タイプも標準化いたしましたので、耐食性が要求される環境下にも最適です。

### 3. RankC:Gシリーズ(グリース潤滑)

リニアベアリング、リニアガイド、ボールネジ、ボールスプライン等の往復運動軸受機構には転動体の挙動が必ず行って戻るときに一旦停止し、逆転方向に方向転換をしなければなりません。すなわち転動体の自転ならびに公転速度が一時的にある瞬間ゼロになる訳で油膜が切れて、尚且つ悪いことにスリップ現象が発生し、寿命に悪影響を及ぼします。この現象は往復運動軸受の機構上、防ぐ事は大変難しく、潤滑による方法が最もコスト、性能的にも適した解決法と言えます。そこで従来まではお客様に適切なグリースを適切な量と補充期間で潤滑してもらうよう要求して参りましたが、その考え方を改めOZAKでお客様の仕様環境に合ったグリースを適切な量を充填供給するGシリーズを揃えました。この事によりRankD（スタンダード防錆油品）より約2倍の耐久性が図1の実験データより保証され、より高い信頼性を得ることが出来ます。

尚、グリースの種類には、一般、クリーンルーム、真空、高温、食品等を揃えております図4。

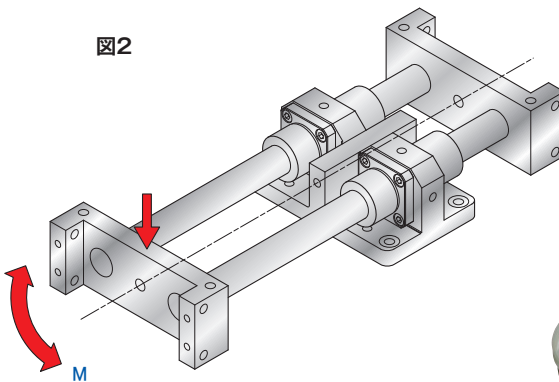


図2

図3

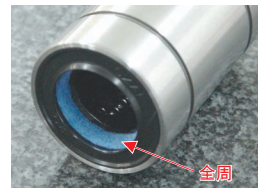


図4