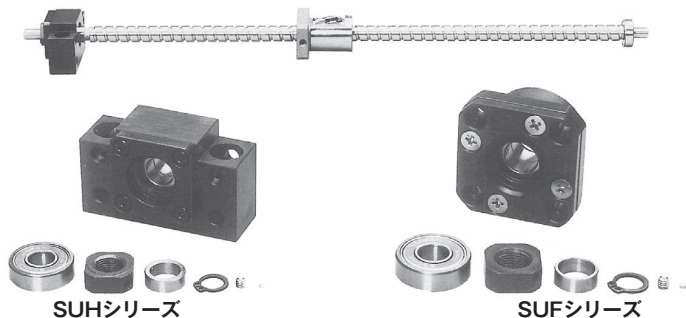
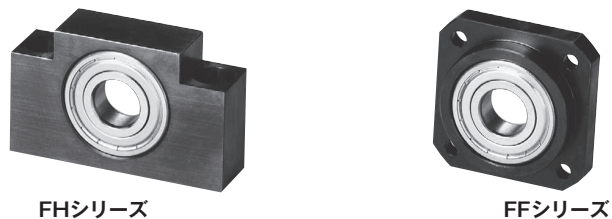


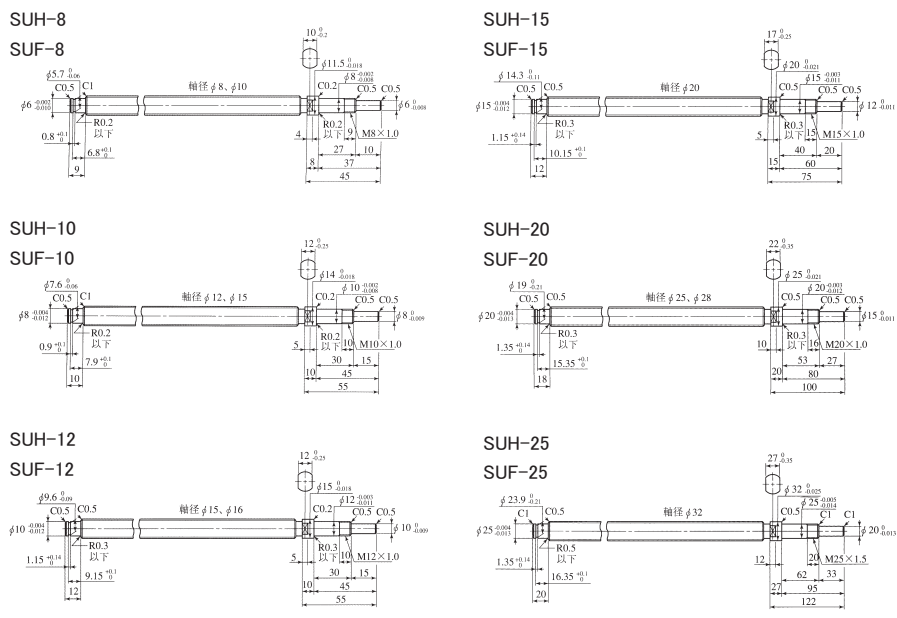
<固定支持> Fixed Support



<自由支持> Flexible Support



適用サポートユニット型番



特長

■コンパクトで、簡単な取付け

取付まわりの設計が容易になります。固定サポートユニット内には適正に予圧調整された軸受が組み込まれています。

■潤滑と防じん

サポートユニットの軸受内には適量のグリースが封入されています。サポートユニットには、特殊シールが内蔵されています。ごみや異物の混入が考えられる場合は必ず、防じんカバー（ジャバラ等）を用いてねじ軸も完全にカバーする必要があります。

■ロックナット

固定サポートユニットには、ボールねじ専用のロックナットにより締め付けるようになっています。ゆるみ止め機構を内蔵しております。

表286：各種送りネジ組合せ表

固定側サポート ユニット型番	送りネジ型番							支持側サポート ユニット型番
	KBS KBSC	BSM	BSD	BSW	RBSMA	RBSDA	RBSW	
SUH6 SUF6					0802			FH6 FF6
SUH8 SUF8	081F 802 1002	102F 1004 1202	1004		1004	1010		FH8 FF8
SUH10 SUF10	1204 1205 1210 1220				1204 1210			FH10 FF10
SUH12 SUF12	1504 1505 1510 1515 1520 1632	1604 1605 1610	1616	1632	1505 1510		1632	FH12 FF12
SUH15 SUF15	2005 2010 2020 2040	2004 2005	2020	2040	2005 2010	2020	2040	FH15 FF15
SUH20 SUF20	2505 2510 2520 2525 2550	2504 2505 2510	2525	2550	2505 2510 2806	2525	2550	FH20 FF20
SUH25 SUF25	3205 * 3210 3264	3204 3205 3210	3232	3264	3210	3232	3264	FH25 FF25

注) \* 印のボールネジ軸とSUHを組み合わせた場合には、ボールネジナットがSUH底面よりはみ出しますのでご注意ください。