

表232 : BSMP(C10 class)シリーズ寸法表 (中リード/コンパクトタイプ)

型番	加工区分	ネジ軸主要寸法																
		外径 d	リード ℓ	最大ストローク St	最大ネジ軸長 L _j	L _{max}	固定側軸端						カラー			支持側		
							P _{h7}	F	V	S	M	U	DC	LC	Q	K		
BSMP1004	R	10	4	912	946	1000	6	10	8	-0.002 -0.008	27	M8×1.0	9	11.5	8	6	-0.002 -0.010	6.8
BSMP1604	G	16	4	988	1033	1100	10	15	12	-0.003 -0.018	30	M12×1.0	10	15	10	10	-0.002 -0.015	9.15
BSMP1605	R		5	1383	1433	1500												
BSMP1610	R	10	5	1376														
BSMP2004	R	20	4	1867														
BSMP2005	R		5	1862	1913	2000	12	20	15		40	M15×1.0	15	19.5	15	15	-0.003 -0.018	10.15
BSMP2504	R	25	4	2836														
BSMP2505	R		5	2831	2882	3000	15	27	20	-0.004 -0.021	53	M20×1.0	16	25	20	20	-0.004 -0.021	15.35
BSMP2510	R		10	2797														

* G : 研削品, R : 転造品

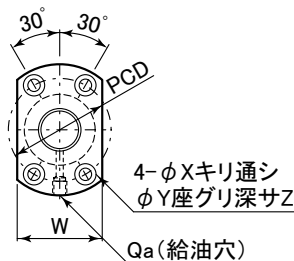
* お客様のご要望に応じて、オプションとして他の軸端加工も承りますので、図面をFAXでお送り下さい。

サポートユニット

固定側サポートユニット		支持側サポートユニット	
ブロックタイプ : SUHシリーズ	フランジタイプ : SUFシリーズ	ブロックタイプ : FHシリーズ	フランジタイプ : FFシリーズ

表233 : ボールネジとサポートユニットとの組合せ

ボールネジ軸 外径	ブロックタイプサポートユニット		フランジタイプサポートユニット		掲載 ページ
	固定側サポートユニット	支持側サポートユニット	固定側サポートユニット	支持側サポートユニット	
φ 10	SUH8	FH8	SUF8	FF8	P376~379
φ 16	SUH12	FH12	SUF12	FF12	
φ 20	SUH15	FH15	SUF15	FF15	
φ 25	SUH20	FH20	SUF20	FF20	



単位：mm

軸端					ナット主要寸法										ボール径 Dw	循環数	基本定格荷重	
					D	Lt	フランジ				取付穴			給油穴 Qa			Ca	Coa
G	e	m	外径 Df	厚さ T			幅 W	PCD	X	Y	Z	Ca	Coa					
9	5.7	$0_{-0.06}^0$	0.8	$+0.1_0$	26	34	46	10	28	36	4.5	8	4.5	M6	2.0	1×3	2.02	3.49
12	9.6	$0_{-0.09}^0$	1.15	$+0.14_0$	30	45	49	10	34	39	4.5	8	4.5	M6	2.381	1×4	4.12	9.00
						50											5.69	11.0
						34	57	58	45	5.5	9.5	5.5	3.175	1×3	5.60	10.8		
12	14.3	$0_{-0.11}^0$	1.15	$+0.14_0$	34	46	57	11	40	45	5.5	9.5	5.5	M6	2.381	1×4	4.57	11.4
						51											6.52	14.3
18	19	$0_{-0.21}^0$	1.35	$+0.14_0$	40	46	63	11	46	51	5.5	9.5	5.5	M6	2.381	1×4	5.11	14.7
						51											7.36	18.6
						46	85	72	12	52	58	6.5	11	6.5	M6	4.762	12.3	26.5

* Qa (給油穴) のM8仕様のピッチは1.0 (細目) となります。

駆動源別カップリング

サーボモータ用	ステッピングモータ用	手動式用	掲載ページ
			P385~387
高減衰能ゴムタイプ：XGT2-Cシリーズ	ジョータイプ：MJT-Cシリーズ	オルダムタイプ：MOR-Cシリーズ	

呼び番号	ボールネジ型番	サポートユニット型番	カップリング型番
	BSMP20 05 × 1000 (L指定長さ) - (SUH15 - FH15) - (MJT - 30C - 12 × 14)		
	ネジ軸外径 リード	ネジ軸長さ	軸穴径D ₁ ・D ₂
		固定側 SUH SUF	支持側 FH FF
			カップリング外径 C クランピングタイプ

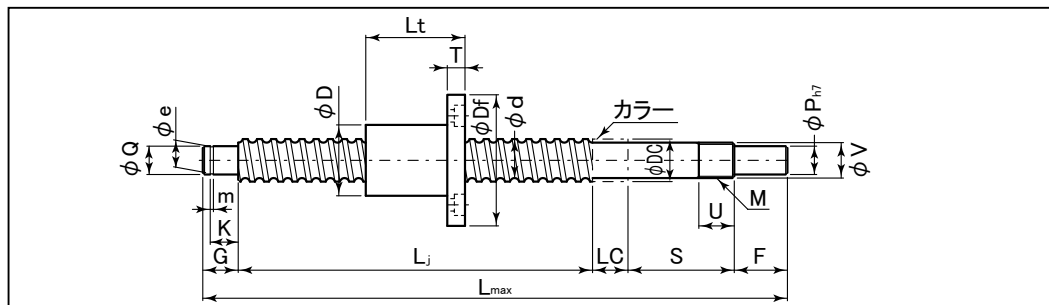


表234 : BSMP(C10 class)シリーズ寸法表 (中リード/コンパクトタイプ)

型番	加工区分	ネジ軸主要寸法																		
		外径 d	リード ℓ	最大 ス ト ロ ク St	L _j	最大 ネ ジ 軸 長 L _{max}	固定側軸端							支持側						
							P ₁₇	F	V	S	M	U	カラー DC LC	Q	K					
BSMP3204	R	32	4	2813	2860	3000	20	33	25	-0.004 -0.021	62	M25×1.5	20	32	25	25	-0.004 -0.021	16.35	+0.1 0	
BSMP3205	R		5	2808																
BSMP3210	R		10	2770																
BSMP4005	R	40	5	-	-	3000	-	-	-	-	-	-	-	-	-	-	-	-	-	-
BSMP4010	R		10																	
BSMP5010	R	50	10	-	-	3000	-	-	-	-	-	-	-	-	-	-	-	-	-	-
BSMP6310	R	63	10	-	-	3000	-	-	-	-	-	-	-	-	-	-	-	-	-	-
BSMP8010	R	80	10	-	-	3000	-	-	-	-	-	-	-	-	-	-	-	-	-	-

* R : 転造品

* お客様のご要望に応じて、オプションとして他の軸端加工も承りますので、図面をFAXでお送り下さい。

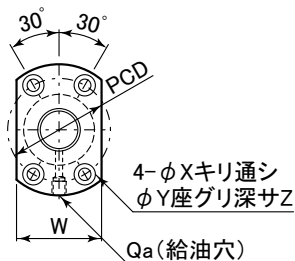
* φ40以上の転造ボールネジは、お客様のご要望に応じて、軸端加工を承りますので、図面をFAXでお送りください。

サポートユニット

固定側サポートユニット		支持側サポートユニット	
ブロックタイプ : SUHシリーズ	フランジタイプ : SUFシリーズ	ブロックタイプ : FHシリーズ	フランジタイプ : FFシリーズ

表235 : ボールネジとサポートユニットとの組合せ

ボールネジ軸 外径	ブロックタイプサポートユニット		フランジタイプサポートユニット		掲載 ページ
	固定側サポートユニット	支持側サポートユニット	固定側サポートユニット	支持側サポートユニット	
φ32	SUH25	FH25	SUF25	FF25	P376~379
φ40	-	-	-	-	
φ50	-	-	-	-	
φ63	-	-	-	-	
φ80	-	-	-	-	



単位：mm

軸端				ナ ッ ト 主 要 寸 法										ボ ー ル 径	循 環 数	基本定格荷重		
				D	Lt	フ ラ ン ジ			取付穴			給油穴	Dw			環 数	Ca (kN)	Coa (kN)
G	e	m	外径			厚さ	幅	PCD	X	Y	Z			Qa				
20	23.9	0 -0.21	1.35	+0.14 0	46	47	72	12	52	58	6.5	11	6.5	M6	2.381	1×4	5.67	19.0
					52	3.175								8.31	24.5			
					54	90	88	15	62	70	9	14	8.5	M8	6.35		19.8	43.9
-	-	-	-	-	56	55	90	15	64	72	9	14	8.5	M8	3.175	1×4	9.20	31.2
					62	93	104	18	70	82	11	17.5	11	6.35	22.7		57.4	
-	-	-	-	-	72	93	114	18	82	92	11	17.5	11	M8	6.35	1×4	25.6	74.2
-	-	-	-	-	85	98	131	22	95	107	14	20	13	M8	6.35	1×4	29.0	97.8
-	-	-	-	-	105	98	150	22	115	127	14	20	13	M8	6.35	1×4	32.0	125

* Qa (給油穴) のM8仕様のピッチは1.0 (細目) となります。

駆動源別カップリング

サーボモータ用	ステッピングモータ用	手動式用	掲載ページ
			P385~387
高減衰能ゴムタイプ：XGT2-Cシリーズ	ジョータイプ：MJT-Cシリーズ	オルダムタイプ：MOR-Cシリーズ	

呼び番号 **ボールネジ型番** BSMP**32** **04** × **1000** (L指定長さ) - **サポートユニット型番** (SU**H25** - FH**25**) - **カップリング型番** (MJT - **40C** - **20** × **19**)

ネジ軸外径 リード

ネジ軸長さ

固定側	支持側
SUH	FH
SUF	FF

カップリング外径 軸穴径D₁・D₂

C	クランピングタイプ
---	-----------

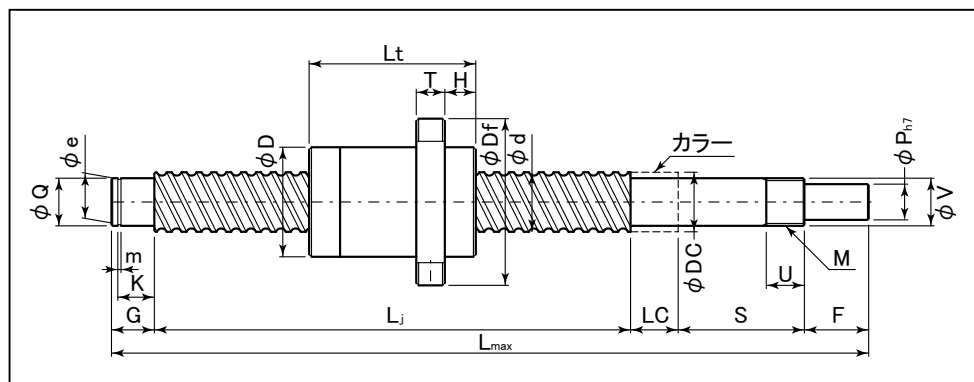


表236：BSDP(C10 class)シリーズ寸法表 (大リード)

型番	加工区分	ネジ軸主要寸法																	
		固定側軸端										支持側							
		外径 d	リード ℓ	最大トローク St	最大ネジ軸長 L _j	L _{max}	P _{h7}	F	V	S	M	カラー		Q	K				
BSDP1616	R	16	16	1395	1433	1500	10	15	12	-0.003 -0.018	30	M12×1.0	10	15	10	10	-0.002 -0.015	9.15	+0.1 0
BSDP2020	R	20	20	1866	1913	2000	12	20	15		40	M15×1.0	15	19.5	15	15	-0.003 -0.018	10.15	
BSDP2525	R	25	25	2825	2882	3000	15	27	20	-0.004 -0.021	53	M20×1.0	16	25	20	20	-0.004 -0.021	15.35	
BSDP3232	R	32	32	2789	2860	3000	20	33	25		62	M25×1.5	20	32	25	25	-	16.35	
BSDP4040	R	40	40	-	-	3000	-	-	-	-	-	-	-	-	-	-	-	-	-
BSDP5050	R	50	50	-	-	3000	-	-	-	-	-	-	-	-	-	-	-	-	-

* R：転造品

* お客様のご要望に応じて、オプションとして他の軸端加工も承りますので、図面をFAXでお送り下さい。

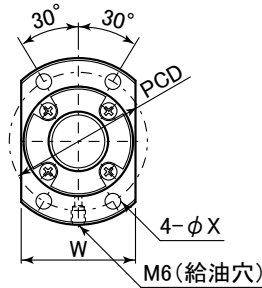
* φ40, φ50転造ボールネジは、お客様のご要望に応じて、軸端加工を承りますので、図面をFAXでお送りください。

サポートユニット

固定側サポートユニット		支持側サポートユニット	
			
ブロックタイプ：SUHシリーズ	フランジタイプ：SUFシリーズ	ブロックタイプ：FHシリーズ	フランジタイプ：FFシリーズ

表237：ボールネジとサポートユニットとの組合せ

ボールネジ軸 外径	ブロックタイプサポートユニット		フランジタイプサポートユニット		掲載 ページ
	固定側サポートユニット	支持側サポートユニット	固定側サポートユニット	支持側サポートユニット	
φ16	SUH12	FH12	SUF12	FF12	P376~379
φ20	SUH15	FH15	SUF15	FF15	
φ25	SUH20	FH20	SUF20	FF20	
φ32	SUH25	FH25	SUF25	FF25	
φ40	-	-	-	-	
φ50	-	-	-	-	



単位：mm

軸端			ナット主要寸法									ボール径 Dw	循環数	基本定格荷重		
			外径 D	全長 Lt	フランジ					取付穴				Ca (kN)	Coa (kN)	
G	e	m			外径 Df	厚さ T	幅 W	PCD	H	X						
12	9.6	$\begin{matrix} 0 \\ -0.09 \end{matrix}$	1.15	+0.14 0	32	38	53	10	34	42	10.1	4.5	2.778	1.7×4	8.09	18.8
12	14.3	$\begin{matrix} 0 \\ -0.11 \end{matrix}$	1.15		39	47	62	10	41	50	12	5.5	3.175	1.7×4	10.8	27.3
18	19	$\begin{matrix} 0 \\ -0.21 \end{matrix}$	1.35		47	57	74	12	49	60	14	6.6	3.969	1.7×4	16.2	42.6
20	23.9	$\begin{matrix} 0 \\ -0.21 \end{matrix}$	1.35		58	71	92	12	60	74	17	9	4.762	1.7×4	22.9	64.5
-	-	-	-	73	89	114	15	75	93	19.5	11	6.35	1.7×4	37.7	109	
-	-	-	-	90	107	135	20	92	112	21.5	14	7.938	1.7×4	56.3	171	

駆動源別カップリング

サーボモータ用	ステッピングモータ用	手動式用	掲載ページ
			P385~387
高減衰能ゴムタイプ：XGT2-Cシリーズ	ジョータイプ：MJT-Cシリーズ	オルダムタイプ：MOR-Cシリーズ	

呼び番号 $\text{BSDP20} \times 1000(\text{L指定長さ}) - (\text{SUH15} - \text{FH15}) - (\text{MJT} - 30\text{C} - 12 \times 14)$

ボールネジ型番: BSDP20 × 1000 (L指定長さ) - ネジ軸長さ

サポートユニット型番: (SUH15 - FH15) - 固定側 | 支持側

カップリング型番: (MJT - 30C - 12 × 14) - カップリング外径 | 軸穴径 D₁・D₂

ネジ軸外径 | リード

固定側: SUH, SUF | 支持側: FH, FF

カップリング外径: C | クランピングタイプ

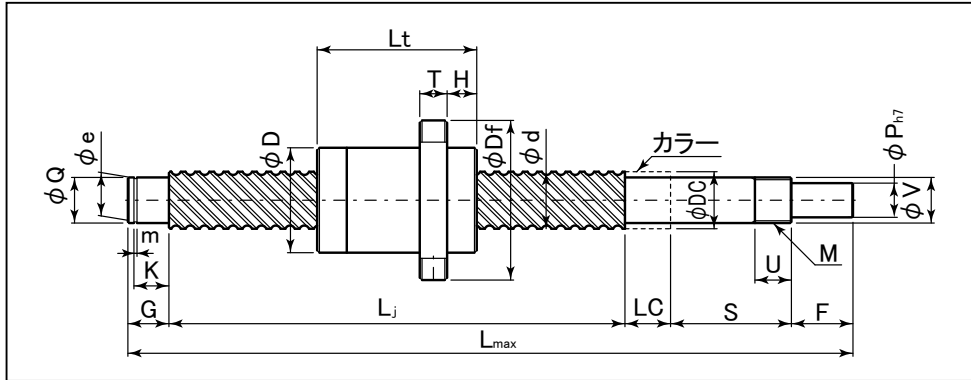


表238 : BSWP(C10 class)シリーズ寸法表 (超大リード/コンパクトタイプ)

型番	加工区分	ネジ軸主要寸法																
		固定側軸端										支持側						
		外径 d	リード ℓ	最大ストローク St	最大ネジ軸長 L _j	L _{max}	φ _{P_{h7}}	F	V	S	M	カラー U DC LC	Q	K				
BSWP1632	R	16	32	699	733	800	10	15	12	-0.003 -0.018	30	M12×1.0	10	15	10	10	-0.002 -0.015	9.15
BSWP2040	R	20	40	1872	1913	2000	12	20	15		40	M15×1.0	15	19.5	15	15	-0.003 -0.018	10.15
BSWP2550	R	25	50	632	682	800	15	27	20	-0.004 -0.021	53	M20×1.0	16	25	20	20	-0.004 -0.021	15.35
BSWP3264	R	32	64	598	660	800	20	33	25		62	M25×1.5	20	32	25	25		16.35

* R : 転造品

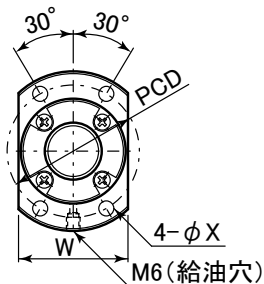
* お客様のご要望に応じて、オプションとして他の軸端加工も承りますので、図面をFAXでお送り下さい。

サポートユニット

固定側サポートユニット		支持側サポートユニット	
ブロックタイプ : SUHシリーズ	フランジタイプ : SUFシリーズ	ブロックタイプ : FHシリーズ	フランジタイプ : FFシリーズ

表239 : ボールネジとサポートユニットとの組合せ

ボールネジ軸 外径	ブロックタイプサポートユニット		フランジタイプサポートユニット		掲載 ページ
	固定側サポートユニット	支持側サポートユニット	固定側サポートユニット	支持側サポートユニット	
φ 16	SUH12	FH12	SUF12	FF12	P376~379
φ 20	SUH15	FH15	SUF15	FF15	
φ 25	SUH20	FH20	SUF20	FF20	
φ 32	SUH25	FH25	SUF25	FF25	



単位：mm

軸端			ナット主要寸法									ボール径 Dw	循環数	基本定格荷重		
G	e	m	外径 D	全長 Lt	フランジ						取付穴 X			Ca (kN)	Coa (kN)	
					外径 Df	厚さ T	幅 W	PCD	H							
12	9.6	$\begin{matrix} 0 \\ -0.09 \end{matrix}$	1.15	+0.14 0	34	34	55	10	36	45	10.5	5.5	3.175	0.7×4	4.22	8.9
12	14.3	$\begin{matrix} 0 \\ -0.11 \end{matrix}$	1.15		38	41	58	10	40	48	11	5.5	3.175	0.7×4	4.75	11.4
18	19	$\begin{matrix} 0 \\ -0.21 \end{matrix}$	1.35		46	50	70	12	48	58	13	6.6	3.969	0.7×4	7.11	17.9
20	23.9	$\begin{matrix} 0 \\ -0.21 \end{matrix}$	1.35		58	62	92	12	60	74	15.5	9	4.762	0.7×4	10.0	26.9

駆動源別カップリング

サーボモータ用	ステッピングモータ用	手動式用	掲載ページ
			P385~387
高減衰能ゴムタイプ：XGT2-Cシリーズ	ジョータイプ：MJT-Cシリーズ	オルダムタイプ：MOR-Cシリーズ	

呼び番号 **ボールネジ型番** BSWP20 40 × 1000 (L指定長さ) - サポートユニット型番 (SUH15 - FH15) - カップリング型番 (MJT - 30C - 12 × 14)

ネジ軸外径 | リード | ネジ軸長さ | 固定側 | 支持側 | カップリング外径 | 軸穴径D₁・D₂

SUH	FH	C	クランピングタイプ	
SUF	FF			

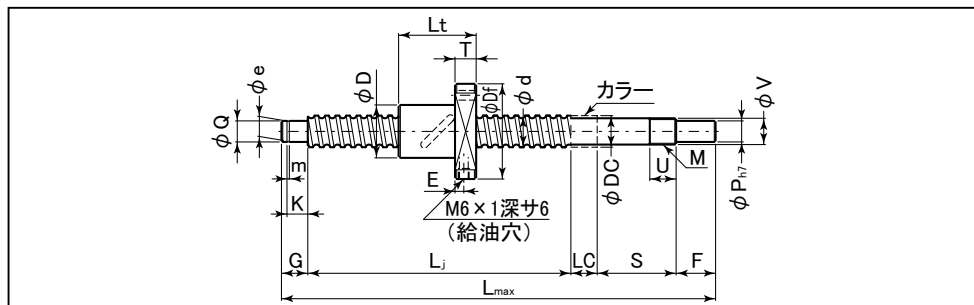


表240 : RBSMAP(C10 class) シリーズ寸法表 (標準, 中リード)

型番	加工区分	呼び径	最大ストローク	ネジ軸主要寸法											支持側			
				最大ネジ軸長	固定側軸端						カラー					Q	K	
					P _{h7}	F	V	S	M	U	DC	LC						
RBSMAP0802	R	8	2	326	354	400	4.5	7.5	6	-0.002 -0.007	22.5	M6×0.75	7	9.5	7	6	-0.002 -0.010	6.8
RBSMAP1004	R	10	4	512	546	600	6	10	8	-0.002 -0.008	27	M8×1.0	9	11.5	8	6	-0.002 -0.010	6.8
RBSMAP1204	R	12	4	700	735	800	8	15	10	-0.002 -0.015	30	M10×1.0	10	14	10	8	-0.002 -0.015	7.9
RBSMAP1210	R		10	691														
RBSMAP1505	R	15	5	1093	1133	1200	10	15	12	-0.003 -0.018	30	M12×1.0	10	15	10	10	-0.002 -0.015	9.15
RBSMAP1510	R		10	1081														
RBSMAP2005	R	20	5	1873	1913	2000	12	20	15	-0.003 -0.018	40	M15×1.0	15	19.5	15	15	-0.003 -0.018	10.15
RBSMAP2010	R		10	1856														

* R : 転造品

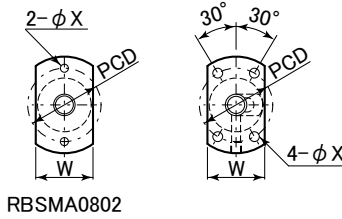
* お客様のご要望に応じて、オプションとして他の軸端加工も承りますので、図面をFAXでお送り下さい。

サポートユニット

固定側サポートユニット		支持側サポートユニット	
ブロックタイプ : SUHシリーズ	フランジタイプ : SUFシリーズ	ブロックタイプ : FHシリーズ	フランジタイプ : FFシリーズ

表241 : ボールネジとサポートユニットとの組合せ

ボールネジ軸 外径	ブロックタイプサポートユニット		フランジタイプサポートユニット		掲載 ページ
	固定側サポートユニット	支持側サポートユニット	固定側サポートユニット	支持側サポートユニット	
φ8	SUH6	FH6	SUF6	FF8	P376~379
φ10	SUH8	FH8	SUF8	FF8	
φ12	SUH10	FH10	SUF10	FF10	
φ15	SUH12	FH12	SUF12	FF12	
φ20	SUH15	FH15	SUF15	FF15	



単位：mm

軸端					ナット主要寸法							ボール径 Dw	循環数	基本定格荷重	
					外径 D	全長 Lt	フランジ				取付穴 X			E	Ca
G	e	m	外径 Df	厚さ T			幅 W	PCD	(kN)	(kN)					
9	5.7	0.8	+0.1 0	20	28	40	6	24	30	4.5	-	1.588	3.5×1	1.8	3.2
9	5.7			0.8	26	34	46	8	28	36	4.5	-	2.381	2.5×1	2.3
10	7.6	0.9	+0.1 0	30	35	50	8	30	40	4.5	-	2.381	2.5×1	2.6	5.8
					44	54	12	32	41	5.5	5	3.175	1.5×1	2.9	5.0
12	9.6	1.15	+0.14 0	34	40	54	10	34	44	4.5	5	3.175	2.5×1	5.1	10.5
					52	57			45	5.5				5.1	10.5
12	14.3	1.15	+0.14 0	40	40	60	10	40	50	4.5	5	3.175	2.5×1	6.2	14.7
					52	57	82	12	52	67				6.6	4.762

駆動源別カップリング

サーボモータ用	ステッピングモータ用	手動式用	掲載ページ
			P385~387
高減衰能ゴムタイプ：XGT2-Cシリーズ	ジョータイプ：MJT-Cシリーズ	オルダムタイプ：MOR-Cシリーズ	

呼び番号 **RBSMAP20 05** × **1000** (L指定長さ) - **SUH15 - FH15** (サポートユニット型番) - **(MJT - 30C - 12 × 14)** (カップリング型番)

ネジ軸外径 リード | ネジ軸長さ | 固定側 | 支持側 | カップリング外径 | 軸穴径D₁・D₂

SUH	FH	C	クランピングタイプ
SUF	FF		

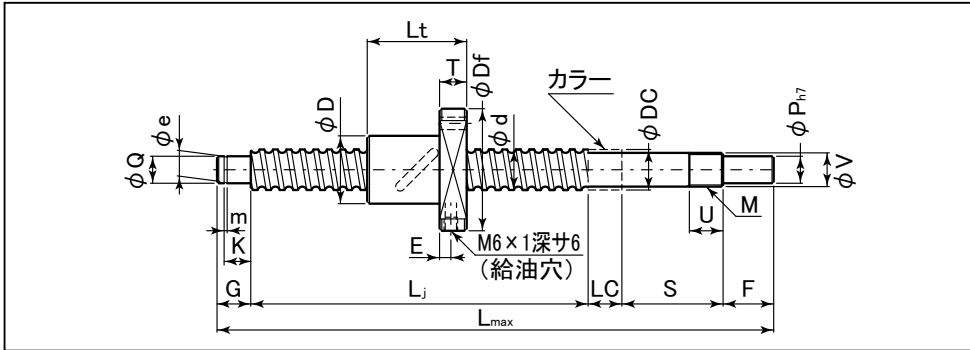


表242 : RBSMAP(C10 class) シリーズ寸法表 (標準, 中リード)

型番	加工区分	呼ビネジ軸主要寸法																	
		外径 d	リード ℓ	最大ストローク St	L_j	最大ネジ軸長 L_{max}	P_{h7}	F	V	固定側軸端						支持側			
										S	M	U	DC	LC	Q	K			
RBSMAP2505	R	25	5	2342	2382	2500	15	27	20		53	M20×1.0	16	25	20	20		15.35	+0.1 0
RBSMAP2510	R	10	2290						-0.004 -0.021	53	M20×1.0	16	25	20	20	-0.004 -0.021	15.35		
RBSMAP2806	R	28	6	2317	2382	2500	15	27	20		62	M25×1.5	20	32	25	25		16.35	
RBSMAP3210	R	32	10	2768	2860	3000	20	33	25										
RBSMAP3610	R	36	10	-	-	3000	-	-	-										
RBSMAP3620	R	20																	
RBSMAP4010	R	40	10	-	-	4000	-	-	-										

* R : 転造品

* お客様のご要望に応じて、オプションとして他の軸端加工も承りますので、図面をFAXでお送り下さい。

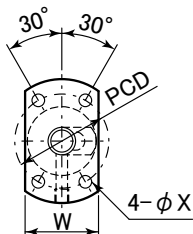
* $\phi 36$, $\phi 40$ 転造ボールネジは、お客様のご要望に応じて、軸端加工を承りますので、図面をFAXでお送りください。

サポートユニット

固定側サポートユニット		支持側サポートユニット	
ブロックタイプ : SUHシリーズ	フランジタイプ : SUFシリーズ	ブロックタイプ : FHシリーズ	フランジタイプ : FFシリーズ

表243 : ボールネジとサポートユニットとの組合せ



ボールネジ軸 外径	ブロックタイプサポートユニット		フランジタイプサポートユニット		掲載 ページ
	固定側サポートユニット	支持側サポートユニット	固定側サポートユニット	支持側サポートユニット	
$\phi 25$	SUH20	FH20	SUF20	FF20	P376~379
$\phi 28$	SUH20	FH20	SUF20	FF20	
$\phi 32$	SUH25	FH25	SUF25	FF25	
$\phi 36$	-	-	-	-	
$\phi 40$	-	-	-	-	



単位：mm

軸 端					ナ ッ ト 主 要 寸 法							ボ ー ル 径 Dw	循 環 数	基本定格荷重		
					D	Lt	フ ラ ン ジ				X			E	Ca	Coa
G	e	m	外径 Df	厚さ T			幅 W	PCD	取付穴							
18	19	0 -0.21	1.35	+0.14 0	43	40	67	10	43	55	5.5	5	3.175	2.5×1	6.5	18.7
					60	92	96	15	60	78	9		6.35	2.5×2	27.5	76.3
18	19	0 -0.21	1.35	+0.14 0	50	65	80	12	50	65	6.6	6	3.175	2.5×2	12.1	42.3
20	23.9		1.35		67	92	103	15	67	85	9	5	6.35	2.5×2	32.8	86.7
-	-	-	-	-	70	93	110	17	70	90	11	7	6.35	2.5×2	35.1	98.2
					89	35.1									98.2	
-	-	-	-	-	76	93	116	17	76	96	11	7	6.35	2.5×2	37.1	105.6

駆動源別カップリング

サーボモータ用	ステッピングモータ用	手動式用	掲載 ページ
			P385~387
高減衰能ゴムタイプ：XGT2-Cシリーズ	ジョータイプ：MJT-Cシリーズ	オルダムタイプ：MOR-Cシリーズ	

呼び番号 ボールネジ型番 サポートユニット型番 カップリング型番
RBSMAP32 **10** × **1000** (L指定長さ) - **(SUH25 - FH25)** - **(MJT - 40C - 20 × 19)**
ネジ軸外径 リード ネジ軸長さ 固定側 支持側 カップリング外径 軸穴径D₁・D₂

SUH	FH
SUF	FF

C	クラッキングタイプ
---	-----------

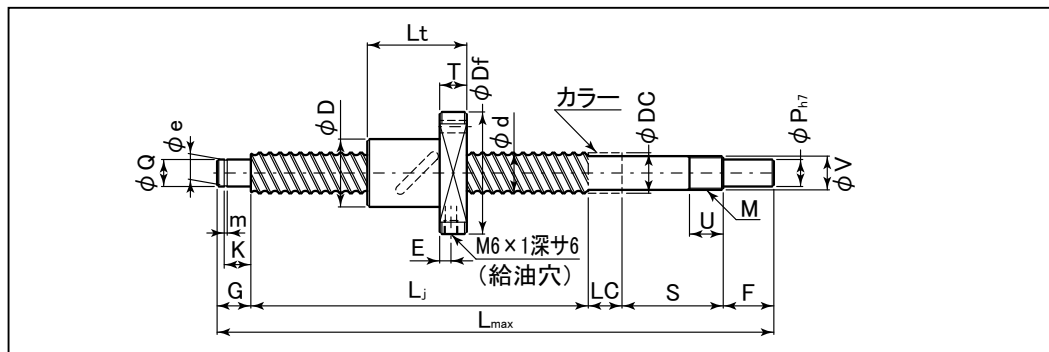


表244：RBSDAP(C10 class)シリーズ寸法表 (大リード)

型番	加工区分	ネジ軸主要寸法																
		外径 d	リード ℓ	最大 スト ローク St	L _j	最大 ネジ 軸長 L _{max}	固定側軸端								支持側			
							P _{h7}	F	V	S	M	カラー U DC LC	Q	K				
RBSDAP1010	R	10	10	512	546	600	6	10	8	$\begin{matrix} -0.002 \\ -0.008 \end{matrix}$	27	M8×1.0	9	11.5	8	6	$\begin{matrix} -0.002 \\ -0.010 \end{matrix}$	6.8
RBSDAP2020	R	20	20	1835	1913	2000	12	20	15	$\begin{matrix} -0.003 \\ -0.018 \end{matrix}$	40	M15×1.0	15	19.5	15	15	$\begin{matrix} -0.003 \\ -0.018 \end{matrix}$	10.15
RBSDAP2525	R	25	25	2286	2382	2500	15	27	20	$\begin{matrix} -0.004 \\ -0.021 \end{matrix}$	53	M20×1.0	16	25	20	20	$\begin{matrix} -0.004 \\ -0.021 \end{matrix}$	15.35
RBSDAP3232	R	32	32	2774	2860	3000	20	33	25		62	M25×1.5	20	32	25	25	$\begin{matrix} -0.004 \\ -0.021 \end{matrix}$	16.35
RBSDAP4040	R	40	40	—	—	4000	—	—	—	—	—	—	—	—	—	—	—	—

* R：転造品

* お客様のご要望に応じて、オプションとして他の軸端加工も承りますので、図面をFAXでお送り下さい。

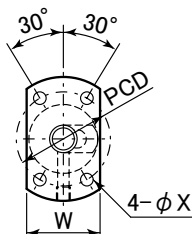
* φ40転造ボールネジは、お客様のご要望に応じて、軸端加工を承りますので、図面をFAXでお送りください。

サポートユニット

固定側サポートユニット		支持側サポートユニット	
ブロックタイプ：SUHシリーズ	フランジタイプ：SUFシリーズ	ブロックタイプ：FHシリーズ	フランジタイプ：FFシリーズ

表245：ボールネジとサポートユニットとの組合せ

ボールネジ軸 外径	ブロックタイプサポートユニット		フランジタイプサポートユニット		掲載 ページ
	固定側サポートユニット	支持側サポートユニット	固定側サポートユニット	支持側サポートユニット	
φ10	SUH8	FH8	SUF8	FF8	P376~379
φ20	SUH15	FH15	SUF15	FF15	
φ25	SUH20	FH20	SUF20	FF20	
φ32	SUH25	FH25	SUF25	FF25	
φ40	—	—	—	—	



単位：mm

軸 端					ナ ッ ト 主 要 寸 法								ボ ー ル 径 Dw	循 環 数	基本定格荷重	
					D	Lt	フ ラ ン ジ				X	E			Ca	Coa
G	e	m	外径	厚さ			幅	PCD	取付穴							
9	5.7	$\begin{matrix} 0 \\ -0.06 \end{matrix}$	0.8	$\begin{matrix} +0.1 \\ 0 \end{matrix}$	28	34	47	8	30	36	4.5	—	2.381	1.5×1	1.9	3.2
12	14.3	$\begin{matrix} 0 \\ -0.11 \end{matrix}$	1.15	$\begin{matrix} +0.14 \\ 0 \end{matrix}$	39	78	62	10	39	50	5.5	5	3.175	2.5×1	6.2	14.7
18	19	$\begin{matrix} 0 \\ -0.21 \end{matrix}$	1.35		47	96	74	12	47	60	6.6	6	3.969	2.5×1	9.3	22.7
20	23.9	$\begin{matrix} 0 \\ -0.21 \end{matrix}$	1.35		58	86	92	15	58	74	9	7.5	4.762	1.5×2	14.6	38.9
—	—	—	—	—	73	103	114	17	73	93	11	8.5	6.35	1.5×2	23.9	66.9

駆動源別カップリング

サーボモータ用	ステッピングモータ用	手動式用	掲載 ページ
			P385~387
高減衰能ゴムタイプ：XGT2-Cシリーズ	ジョータイプ：MJT-Cシリーズ	オルダムタイプ：MOR-Cシリーズ	

呼び番号 $\text{RBSDAP}20 \times 1000$ (L指定長さ) - (SUH15 - FH15) - (MJT - 30C - 12 × 14)

ボールネジ型番 20 × 1000 (L指定長さ) - サポートユニット型番 (SUH15 - FH15) - カップリング型番 (MJT - 30C - 12 × 14)

ネジ軸外径 リード 20 × 1000 (L指定長さ) - ネジ軸長さ 1000 - 固定側 サポート側 15 - 支持側 15 - カップリング外径 12 × 14 - 軸穴径D₁・D₂

SUH	FH	C	クランピングタイプ
SUF	FF		

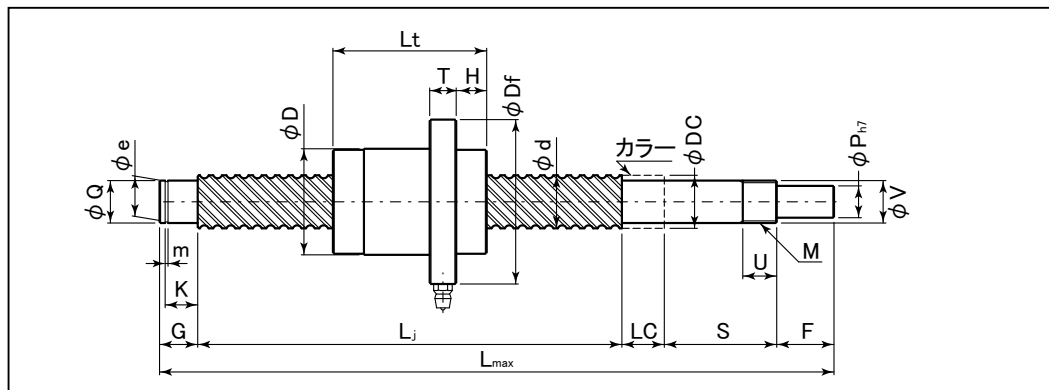


表246：RBSWP(C10 class)シリーズ寸法表（超大リード）

型番	加工区分	ネジ軸主要寸法																
		外径 d	リード ℓ	最大トロック St	L _j	固定側軸端						支持側						
						最大ネジ軸長 L _{max}	P _{h7}	F	V	S	M	カラー		Q	K			
φ e	m	K	G	L _j	L _{max}	P _{h7}	F	V	S	M	U	DC	LC	Q	K			
RBSWP1632	R	16	32	882	933	1000	10	15	12	-0.003 -0.018	30	M12×1.0	10	15	10	10	-0.002 -0.015	9.15
RBSWP2040	R	20	40	2355	2413	2500	12	20	15		40	M15×1.0	15	19.5	15	15	-0.003 -0.018	10.15
RBSWP2550	R	25	50	2311	2382	2500	15	27	20	-0.004 -0.021	53	M20×1.0	16	25	20	20	-0.004 -0.021	15.35
RBSWP3264	R	32	64	2275	2360	2500	20	33	25		62	M25×1.5	20	32	25	25		16.35

* R：転造品

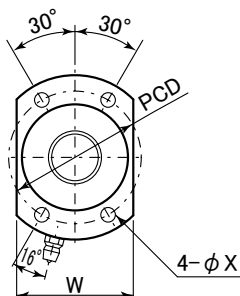
* お客様のご要望に応じて、オプションとして他の軸端加工も承りますので、図面をFAXでお送り下さい。

サポートユニット

固定側サポートユニット		支持側サポートユニット	
ブロックタイプ：SUHシリーズ	フランジタイプ：SUFシリーズ	ブロックタイプ：FHシリーズ	フランジタイプ：FFシリーズ

表247：ボールネジとサポートユニットとの組合せ

ボールネジ軸 外径	ブロックタイプサポートユニット		フランジタイプサポートユニット		掲載 ページ
	固定側サポートユニット	支持側サポートユニット	固定側サポートユニット	支持側サポートユニット	
φ 16	SUH12	FH12	SUF12	FF12	P376~379
φ 20	SUH15	FH15	SUF15	FF15	
φ 25	SUH20	FH20	SUF20	FF20	
φ 32	SUH25	FH25	SUF25	FF25	



単位：mm

軸 端					ナ ッ ト 主 要 寸 法								ボール径	ボール 列数	基本定格荷重	
					外径 D	全長 Lt	フ ラ ン ジ			取付穴 X	Dw	Ca			Coa	
G	e	m	外径 Df	厚さ T			幅 W	PCD	H				(kN)	(kN)		
12	9.6	$\begin{matrix} 0 \\ -0.09 \end{matrix}$	1.15	$\begin{matrix} +0.14 \\ 0 \end{matrix}$	35	51	56	10	38	44	11.5	4.5	3.175	3	5.7	8.9
12	14.3	$\begin{matrix} 0 \\ -0.11 \end{matrix}$	1.15		40	58	62	10	44	50	11.5	5.5	3.175	3	6.6	11.9
18	19	$\begin{matrix} 0 \\ -0.21 \end{matrix}$	1.35		50	71	76	12	54	62	14	6.6	3.969	3	10.0	18.9
20	23.9	$\begin{matrix} 0 \\ -0.21 \end{matrix}$	1.35		60	85	94	15	66	76	14.5	9	4.762	3	15.0	31.3

駆動源別カップリング

サーボモータ用	ステッピングモータ用	手動式用	掲載 ページ
			P385~387
高減衰能ゴムタイプ：XGT2-Cシリーズ	ジョータイプ：MJT-Cシリーズ	オルダムタイプ：MOR-Cシリーズ	

呼び番号	ボールネジ型番	サポートユニット型番	カップリング型番
	RBSWP20 40 × 1000 (L指定長さ) - (SUH15 - FH15) - (MJT - 30C - 12 × 14)		
	ネジ軸外径	固定側	支持側
	リード	SUH	FH
		SUF	FF
			カップリング外径
			C クランピングタイプ

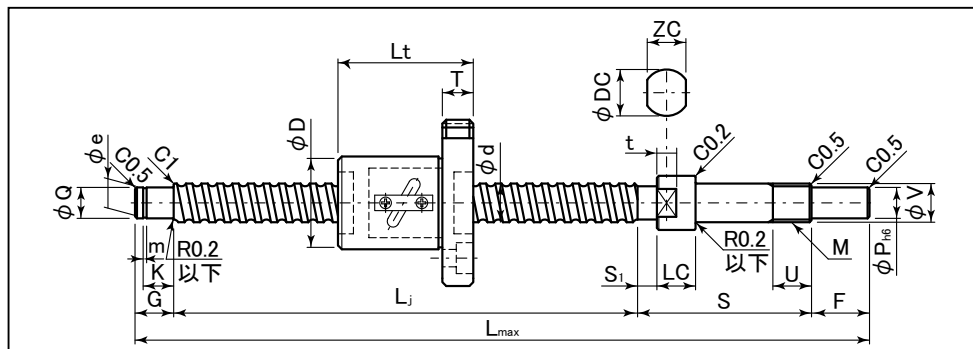


表248 : KBSP(C5 class), KBSCP(C7 class) シリーズ寸法表

型番	呼称	ネジ軸主要寸法																											
		固定側軸端																											
KBSP (C5 class)	KBSCP (C7 class)	外径 d	リード φ	最大ストローク St	最大ネジ軸長 L _j	L _{max}	P ₁₆	F	V	S	M	U	DC	LC	t	ZC	S ₁	Q											
KBSP081F	KBSCP081F	8	1.5	134	158	215	6	10	8	38	M8×1.0	9	11.5	8	4	10	3	6	-0.002 -0.010										
KBSP0802	KBSCP0802		2	128																									
KBSP1002	KBSCP1002	10	2	236	263	320	6	10	8	38	M8×1.0	9	10	8	4	8	3	6											
KBSP102F	KBSCP102F		2.5	227																262	320	-0.002 -0.008	39	11.5	10	4	5	4	6
KBSP1004	KBSCP1004		4	289																326	385								
KBSP1202	KBSCP1202	12	2	363	398	455	6	10	8	38	M8×1.0	9	11.5	8	4	10	3	6											
KBSP122F	KBSCP122F		2.5	307																341	400	-0.002 -0.008	40	10	5	5	8	8	
KBSP1204	KBSCP1204		4	294																335	405								
KBSP1205	KBSCP1205	12	5	341	385	455	8	15	10	-0.002 -0.008	45	M10×1.0	10	12	10	5	10	5		8	-0.004 -0.012								
KBSP1210	KBSCP1210		10	486																		605	605						
KBSP1220	KBSCP1220		20	467																		605	605						

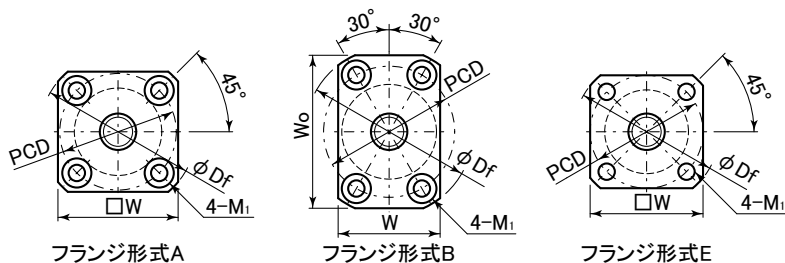
* ワイパの種類 P : プラスチック F : フェルト L : リップシール N : ワイパなし
 * お客様のご要望に応じて、オプションとして他の軸端加工も承りますので、図面をFAXでお送り下さい。

サポートユニット

固定側サポートユニット		支持側サポートユニット	
ブロックタイプ : SUHシリーズ	フランジタイプ : SUFシリーズ	ブロックタイプ : FHシリーズ	フランジタイプ : FFシリーズ

表249 : ボールネジとサポートユニットとの組合せ


ボールネジ軸 外径	ブロックタイプサポートユニット		フランジタイプサポートユニット		掲載 ページ
	固定側サポートユニット	支持側サポートユニット	固定側サポートユニット	支持側サポートユニット	
φ8	SUH8	FH8	SUF8	FF8	P376~379
φ10, φ12 (02, 2F)	SUH8	FH8	SUF8	FF8	
φ12	SUH10	FH10	SUF10	FF10	



単位：mm

支持側軸端				ナット主要寸法										ボール径 Dw	循環数	基本定格荷重	
				外径 D	全長 Lt	フランジ				取付ボルト M ₁	形式	ワ イ バ	Ca			Coa	
K	G	e	m	外径 Df	厚さ T	幅 Wo	W	PCD			形式	ワ イ バ			(kN)	(kN)	
6.8	9	5.7	0.8	16	24	32	5	—	25	23	M3	A	N	1.000	2.5×1	0.8	1.9
								—	28	27						1.587	1.9
6.8	9	5.7	0.8	23	27	40	5	—	31	31	M4	E	N	1.587	2.5×1	2.2	3.3
								—	33	32						2.000	2.7
6.8	9	5.7	0.8	26	37	46	8	42	28	36	M4	B	P	2.381	2.5×1	3.3	5.9
								—	34	34						2.000	2.9
6.8	9	5.7	0.8	25	35	44	8	—	34	33	M4	A	P	1.587	2.5×1	2.5	4.1
								—	35	34						2.000	2.9
7.9	10	7.6	0.9	30	41	54	10	—	41	41	M5	A	L	2.381	2.5×1	3.6	6.7
								44	50	45						40	M4
				49	54	12	48	41	M5	B	3.175	1.5×1	3.8	5.9			
				32	68	56	43	43					M5	B	3.175	1.5×1	3.8

駆動源別カップリング

サーボモータ用	ステッピングモータ用	手動式用	掲載ページ
			P385~387
高減衰能ゴムタイプ：XGT2-Cシリーズ	ジョータイプ：MJT-Cシリーズ	オルダムタイプ：MOR-Cシリーズ	

呼び番号 **KBSP10 02** × **300** (L指定長さ) - (SUH8 - FH8) - (XGT2 - 19C - 6 × 8)

ボールネジ型番
ネジ軸外径 リード

サポートユニット型番
固定側 支持側
SUH FH
SUF FF

カップリング型番
軸穴径D₁・D₂
C クランピングタイプ

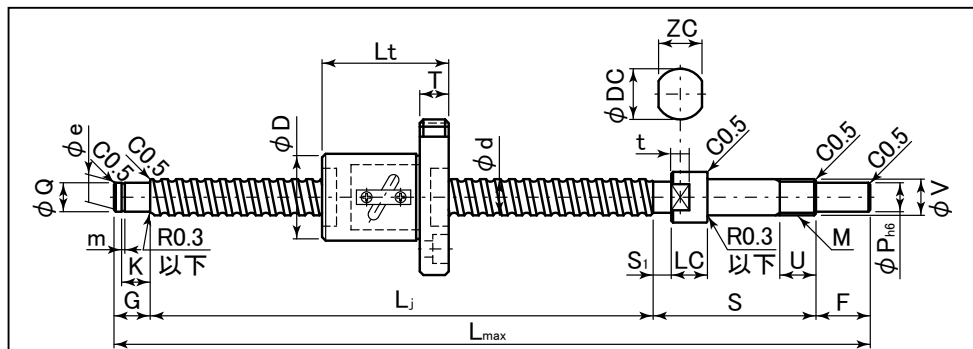


表250 : KBSP(C5 class), KBSCP(C7 class) シリーズ寸法表

型番	呼び	ネジ軸主要寸法																	
		固定側軸端																	
KBSP(C5 class)	KBSCP(C7 class)	d	ℓ	St	L _j	L _{max}	P _{1/6}	F	V	S	M	U	DC	LC	t	ZC	S _i	Q	
KBSP1504	KBSCP1504	4	987		1028	1100													
KBSP1505	KBSCP1505	5	984																
KBSP1510	KBSCP1510	15	10	1176			10	15	12	-0.003 -0.011	45	M12×1.0	10	15	10	5	12	5	10
KBSP1515	KBSCP1515	15	1174	1228	1300														
KBSP1520	KBSCP1520	20	1166																-0.004 -0.012
KBSP2005	KBSCP2005	5	1365	1413		1505					60							5	
KBSP2010	KBSCP2010	20	10	1345	1410		12	20	15	-0.004 -0.012		M15×1.0	15	19.5	15	5	17	15	
KBSP2020	KBSCP2020	20	1640	1710	1805						63							8	

* ワイパの種類 L : リップシール

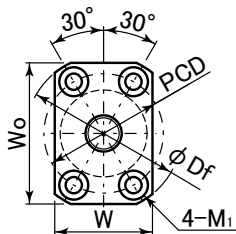
* お客様のご要望に応じて、オプションとして他の軸端加工も承りますので、図面をFAXでお送り下さい。

サポートユニット

固定側サポートユニット		支持側サポートユニット	
ブロックタイプ : SUHシリーズ	フランジタイプ : SUFシリーズ	ブロックタイプ : FHシリーズ	フランジタイプ : FFシリーズ

表251 : ボールネジとサポートユニットとの組合せ

ボールネジ軸 外径	ブロックタイプサポートユニット		フランジタイプサポートユニット		掲載 ページ
	固定側サポートユニット	支持側サポートユニット	固定側サポートユニット	支持側サポートユニット	
φ 15	SUH12	FH12	SUF12	FF12	P376~379
φ 20	SUH15	FH15	SUF15	FF15	



フランジ形式B

単位: mm

支持側軸端				ナット主要寸法									ボール径 Dw	循環数	基本定格荷重					
				外径 D	全長 Lt	フランジ			取付ボルト M _i	形式 イ	Ca	Coa								
K	G	e	m			外径 Df	厚さ T	幅 W ₀ W					PCD	パ						
9.15	+0.1 0	12	9.6	0 -0.09	1.15	+0.14 0	32	41	56	10	48	32	43	M5	B	L	2.381	2.5×1	4.1	8.6
								44												6.9
								52	58	12	50	34	45					1.5×1	4.4	7.9
								54											4.4	7.9
								62											4.4	7.9
10.15	12	14.3	0 -0.11	1.15	40	48	68	12	60	40	53	M6	B	L	3.175	2.5×1	8.3	17.5		
						65	74	15	66	46	59						1.5×1	13.5	25.1	
						70														

駆動源別カップリング

サーボモータ用	ステッピングモータ用	手動式用	掲載ページ
			P385~387
高減衰能ゴムタイプ: XGT2-Cシリーズ	ジョータイプ: MJT-Cシリーズ	オルダムタイプ: MOR-Cシリーズ	

呼び番号

ボールネジ型番 KBSP20 05 × 1000 (L指定長さ) - (SUH15 - FH15) - (XGT2 - 30C - 12 × 14)

ネジ軸外径 リード

ネジ軸長さ

サポートユニット型番

固定側	支持側
SUH	FH
SUF	FF

カップリング型番

カップリング外径

軸穴径D₁・D₂

C クランピングタイプ

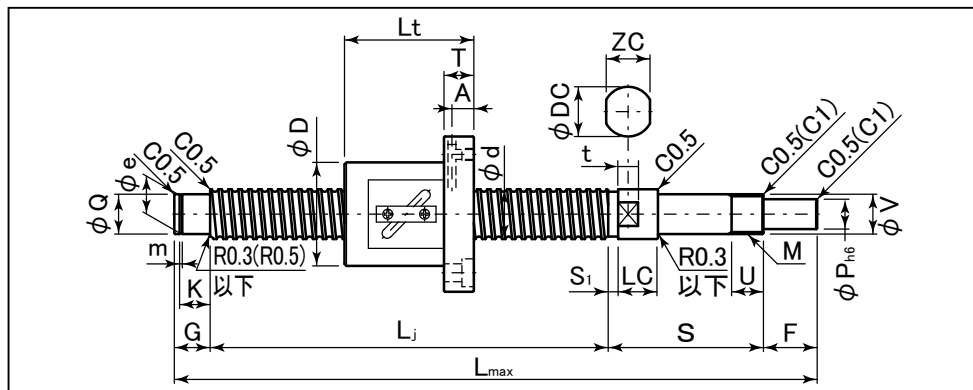


表252 : KBSP (C5 class), KBSCP (C7 class) シリーズ寸法表

型番	呼び	ネジ軸主要寸法																
		外径	リード	最大スローク	最大トロック	最大ネジ軸長	固定側軸端											
KBSP (C5 class)	KBSCP (C7 class)	d	ℓ	St	L _j	L _{max}	P _{h6}	F	V	S	M	U	DC	LC	t	ZC	S _i	Q
KBSP2505	KBSCP2505	25	5	829	877	1000	15	27	20	-0.005 -0.014	M20×1.0	16	25	20	10	22	20	5
KBSP2510	KBSCP2510		10	2029	2094	2220												8
KBSP2520	KBSCP2520		20	1824	1894	2020												20
KBSP2525	KBSCP2525		25	1817														25
KBSP3205	KBSCP3205	32	5	767	853	1000	20	33	25	-0.005 -0.014	M25×1.5	20	32	27	12	27	25	5
KBSP3210	KBSCP3210		10	1702	1848	2000												10

* ワイパの種類 L : リップシール

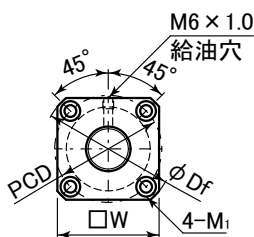
* お客様のご要望に応じて、オプションとして他の軸端加工も承りますので、図面をFAXでお送り下さい。

サポートユニット

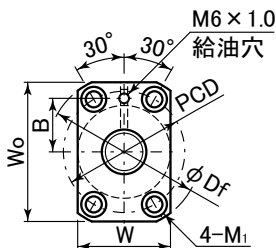
固定側サポートユニット		支持側サポートユニット	
ブロックタイプ : SUHシリーズ	フランジタイプ : SUFシリーズ	ブロックタイプ : FHシリーズ	フランジタイプ : FFシリーズ

表253 : ボールネジとサポートユニットとの組合せ

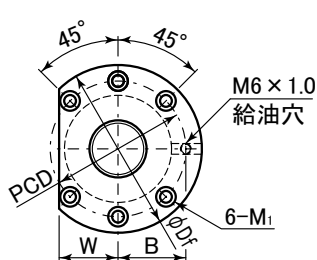
ボールネジ軸 外径	ブロックタイプサポートユニット		フランジタイプサポートユニット		掲載 ページ
	固定側サポートユニット	支持側サポートユニット	固定側サポートユニット	支持側サポートユニット	
φ 25	SUH20	FH20	SUF20	FF20	P376~379
φ 32	SUH25	FH25	SUF25	FF25	



フランジ形式A



フランジ形式B



フランジ形式D

単位：mm

支持側軸端				ナット主要寸法										ボール径 Dw	循環数	基本定格荷重									
				フランジ												ワイパ	Ca (kN)	Coa (kN)							
K	G	e	m	外径 D	全長 Lt	外径 Df	厚さ T	幅 W ₀	幅 W	PCD	取付ボルト M ₁	形式	給油穴位置 A B		L				2.5×1	1.5×1	2.5×2	2.5×1			
15.35	+0.1 0	18	19	1.35	+0.14 0	47	48	74	12	-	57	60	M6	A		7.5	-	3.175					2.5×1	1.5×1	19.0
						52	65	86	15	78	52	68	M8	B	-	30	4.762		2.5×1	10.4	20.1				
						54	77															88			
						74	68	108	15	-	41	90	M8	-	45	-	-		-	-	-	-			
16.35	20	23.9	1.35	1.35	+0.14 0	58	58	85	12	-	32	71						M6					D	-	35.5
						74	68	108	15	-	41	90	M8	D	-	45	6.350	2.5×1	25.8	55.6					

駆動源別カップリング

サーボモータ用	ステッピングモータ用	手動式用	掲載ページ
			P385~387
高減衰能ゴムタイプ：XGT2-Cシリーズ	ジョータイプ：MJT-Cシリーズ	オルダムタイプ：MOR-Cシリーズ	

呼び番号 ボールネジ型番 サポートユニット型番 カップリング型番
KBSP32 10 × 1000 (L指定長さ) - (SUH25 - FH25) - (XGT2 - 40C - 20 × 19)
 ネジ軸外径 リード ネジ軸長さ 固定側 支持側 カップリング外径 軸穴径D₁・D₂

SUH	FH
SUF	FF

C	クランピングタイプ
---	-----------

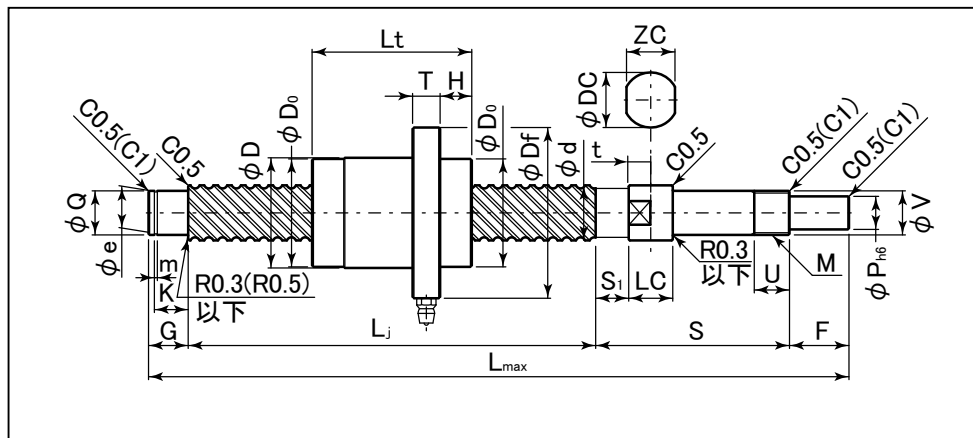


表254 : KBSP (C5 class) シリーズ寸法表

型番	ネジ軸主要寸法																		
	呼び		最大ストローク St	最大ネジ軸長 L _j	固定側軸端														
	外径 d	リード ℓ			P _{h6}	F	V	S	M	U	DC	LC	t	ZC	S _i	Q			
KBSP1632	16	32	981	1018	1100	10	15	12	-0.004 -0.012	55	M12×1.0	10	15	10	5	12	15	10	-0.004 -0.012
KBSP2040	20	40	1353	1398	1500	12	20	15		70	M15×1.0	15	19.5	15	5	17	15	15	
KBSP2550	25	50	1811	1882	2015	15	27	20	-0.005 -0.014	88	M20×1.0	16	25	20	10	22	15	20	-0.005 -0.014
KBSP3264	32.8	64	1860	1945	2100	20	33	25		102	M25×1.5	20	32	25	12	27	15	25	

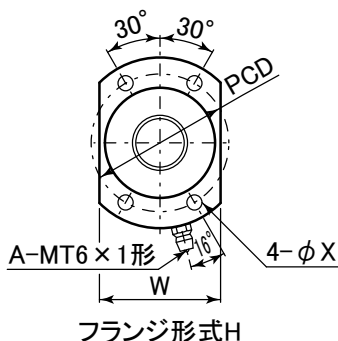
* ワイパの種類 F: フェルト L: リップシール
* お客様のご要望に応じて、オプションとして他の軸端加工も承りますので、図面をFAXでお送り下さい。

サポートユニット

固定側サポートユニット		支持側サポートユニット	
ブロックタイプ : SUHシリーズ	フランジタイプ : SUFシリーズ	ブロックタイプ : FHシリーズ	フランジタイプ : FFシリーズ

表255 : ボールネジとサポートユニットとの組合せ

ボールネジ軸 外径	ブロックタイプサポートユニット		フランジタイプサポートユニット		掲載 ページ
	固定側サポートユニット	支持側サポートユニット	固定側サポートユニット	支持側サポートユニット	
φ 16	SUH12	FH12	SUF12	FF12	P376~379
φ 20	SUH15	FH15	SUF15	FF15	
φ 25	SUH20	FH20	SUF20	FF20	
φ 32	SUH25	FH25	SUF25	FF25	



単位：mm

支持側軸端					ナット主要寸法										ボール径 Dw	溝条数	基本定格荷重	
					外径 D	外径 D ₀	全長 Lt	フランジ				取付穴 X	ワイパ	Ca (kN)			Coa (kN)	
K	G	e	m	外径 Df	厚さ T	幅 W	PCD	H										
9.15		12 9.6	$\begin{matrix} 0 \\ -0.09 \end{matrix}$	1.15	35	34.5	36.3	56	10	38	44	8.5	4.5	L	3.175	3	6.1	9.1
10.15		12 14.3	$\begin{matrix} 0 \\ -0.11 \end{matrix}$	1.15	40	39.5	44.7	62	10	44	50	10	5.5	L	3.175	3	6.8	12.1
15.35	$\begin{matrix} +0.1 \\ 0 \end{matrix}$	18 19		1.35	50	49	71	76	12	54	62	14	6.6	F	3.968	3	10.2	19.3
16.35		20 23.9	$\begin{matrix} 0 \\ -0.21 \end{matrix}$	1.35	60	59	85	94	15	66	76	14.5	9	F	4.762	3	17.2	31.9

駆動源別カップリング

サーボモータ用	ステッピングモータ用	手動式用	掲載ページ
			P385~387
高減衰能ゴムタイプ：XGT2-Cシリーズ	ジョータイプ：MJT-Cシリーズ	オルダムタイプ：MOR-Cシリーズ	

呼び番号 $\text{KBSP32 } 64 \times 1000 \text{ (L指定長さ) - (SUH25 - FH25) - (XGT2 - 40C - 20} \times 19)$

ボールネジ型番 サポートユニット型番 カップリング型番

ネジ軸外径 リード ネジ軸長さ 固定側 支持側 カップリング外径 軸穴径 D₁・D₂

SUH	FH
SUF	FF

C クランピングタイプ