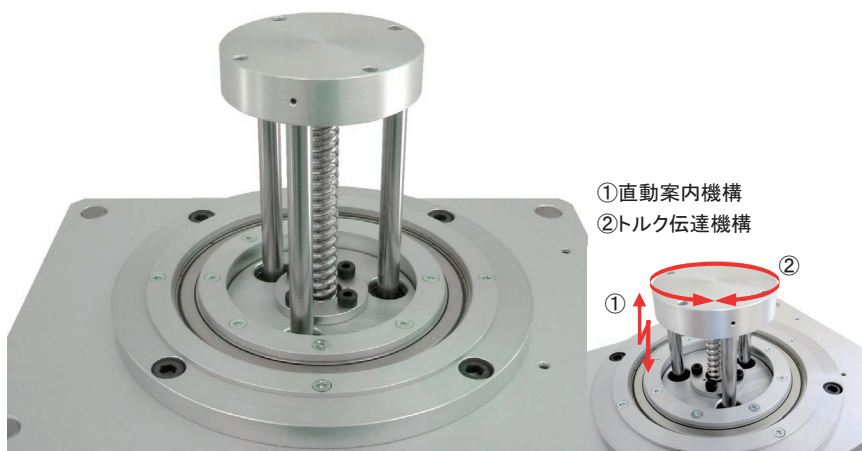


トルクユニット TU06-08/08-12

直線案内・回転伝達



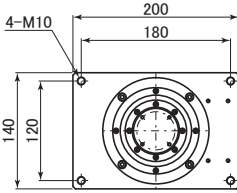
メンテナンスフリーベアリング内蔵

従来品を長寿命化し、グリースの漏れを極限まで減らしました。

案内軸に定期的なグリース塗布の必要はありません。

初期グリースの封入と密封性の向上により、走行音が静かになりました。

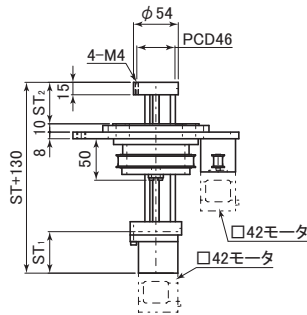
TU06-08



呼び番号

TU06-0802-100

リード: 01, 02, 12, 24
ストローク



ストローク $ST=ST_1+ST_2$

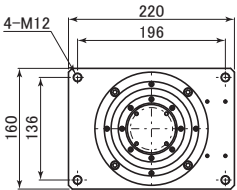
直動部 [mm]

ネジ径	φ8			
リード	1	2	12	24
垂直可搬質量 (kg)	5	4	1.5	0.8
最高速度 (mm/s)	30	60	350	700
最大ストローク	200			
精度等級	C10			

回転部

プーリー比 (駆動/従動)	1/8
入力トルク (N·m)	0.81以下

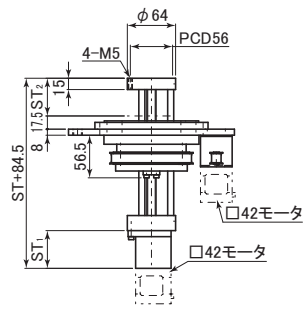
TU08-12



呼び番号

TU08-1204-200

リード: 02, 04, 08, 12, 18, 36
ストローク



ストローク $ST=ST_1+ST_2$

直動部 [mm]

ネジ径	φ12					
リード	2	4	8	12	18	36
垂直可搬質量 (kg)	4	3	2	1.5	1	0.5
最高速度 (mm/s)	30	69	120	150	250	500
最大ストローク	150	300				
精度等級	C10					

回転部

プーリー比 (駆動/従動)	1/8
入力トルク (N·m)	0.95以下

仕様等に関しては、別途打合せさせていただきます。