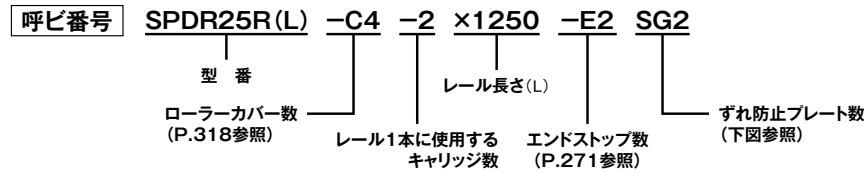


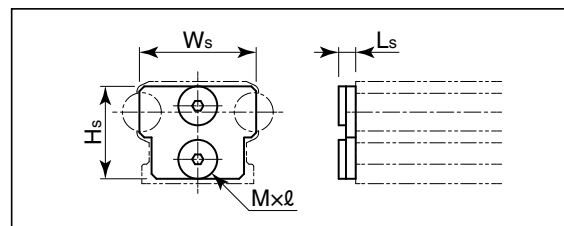
表：SPDR-Rシリーズ寸法表

型番	組合せ寸法			キャリッジ寸法									レール					
	H	H1	W1	L1	W2	L2	W3	L3	H3	d1	d4	H6	d5	W	W4	H2	H4	H5
SPDR20R	20	5	52	56	40	46	34	34	6.2	M5	13	-	-	17	20	1	12.5	9
SPDR25R	25	4.75	65	70	50	60	43	45	6.25	M5	15	-	-	18	25	2	17	10.75
SPDR25RL				105		35		35										
SPDR30R	35.5	9.2	80	90	59	70	52.5	60	11.8	M8	19	3	M3	23	31	4	21	14.7
SPDR30RL				120		40		40										
SPDR43R	54.3	15.4	120	100	90	70	74.3	60	19.4	M10	28	2.5	M2.6	36	43	7	32.4	23.4
SPDR43RL				140		50		48										

単位：mm



* 潤滑としてレール丸軸上に薄くグリースを塗布して使用することを推奨いたします。



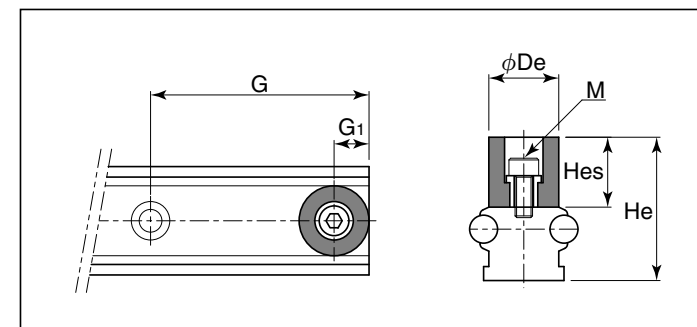
表：ずれ防止プレート寸法表

単位：mm

型番	Hs	Ws	Ls	M×ℓ
SPDR20SG	11	17	3.3	M3×10
SPDR25SG	16	20	3.5	M4×10
SPDR30SG	19	24	3.5	M4×10
SPDR43SG	30	34	3.5	M5×12

寸法						ローラー寸法		許容荷重		許容モーメント			基本動定格荷重		キャリッジ	レール
d2	d3	h	P	G	L	φD	H0	Fy (N)	Fz (N)	Mx (N・m)	My (N・m)	Mz (N・m)	Cy (N)	Cz (N)	質量 (kg)	質量 (kg/m)
8	M5	4.5	62.5	31.25	2000	16	7	480	450	5.8	6.2	3.3	1800	1040	0.1	0.7
9.5	5.5	8.5	62.5	31.25	4000	20	11	700	660	10	12	6	3410	1970	0.2	1.2
								1000	900	18	21	12	4530	2610	0.3	1.2
11	6.5	6.5	125	62.5	4000	24	11	1000	1400	28	38	13	5360	3100	0.4	1.9
								1500	2000	45	53	20	7130	4110	0.5	1.9
17.5	11	10.8	250	125	4000	35	16	2500	2500	70	76	35	9950	5740	1.0	3.7
								3200	3200	97	106	52	13210	7630	1.4	3.7

* 注：2000mm以上の場合、レール丸軸はつなぎとなります。詳しくはお問合せください。

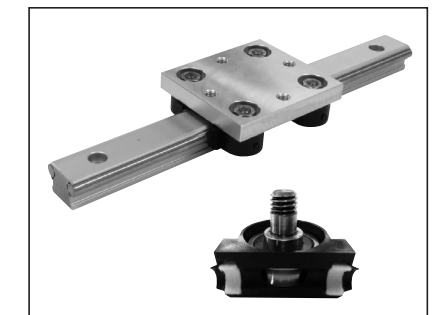


表：エンドストップ寸法表

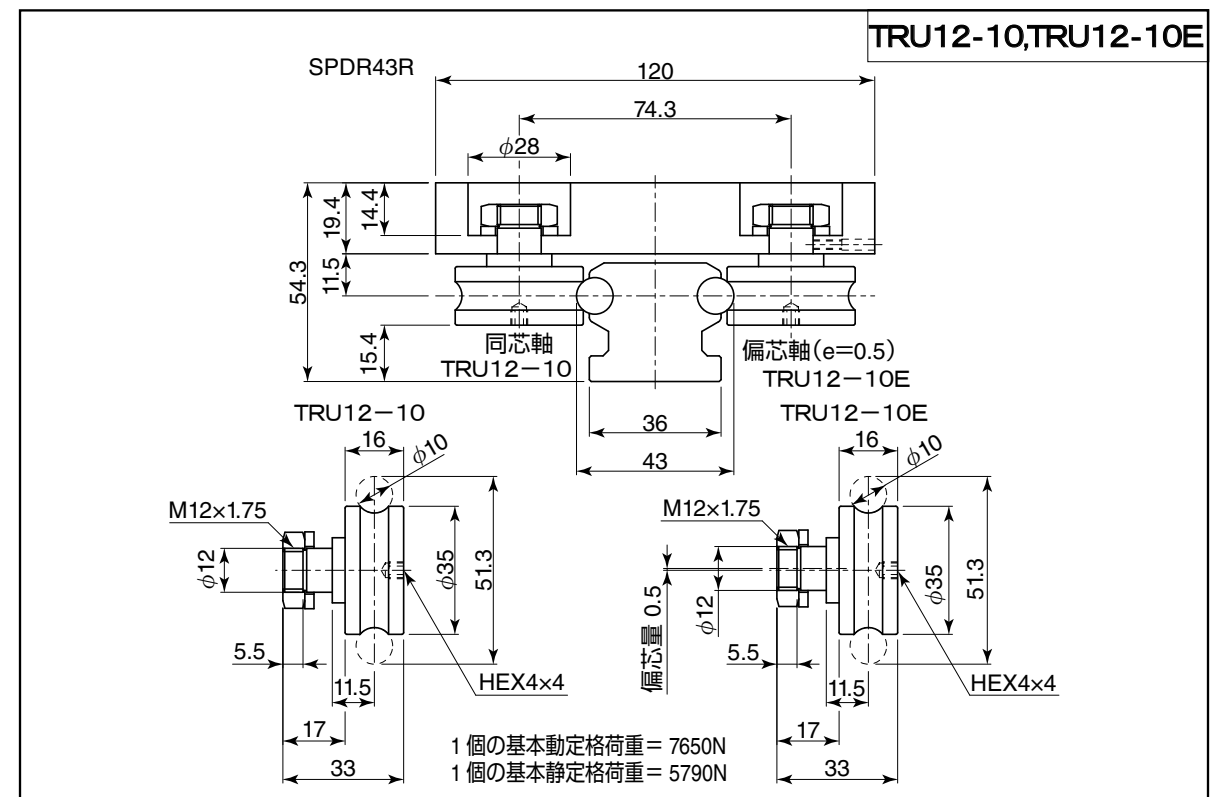
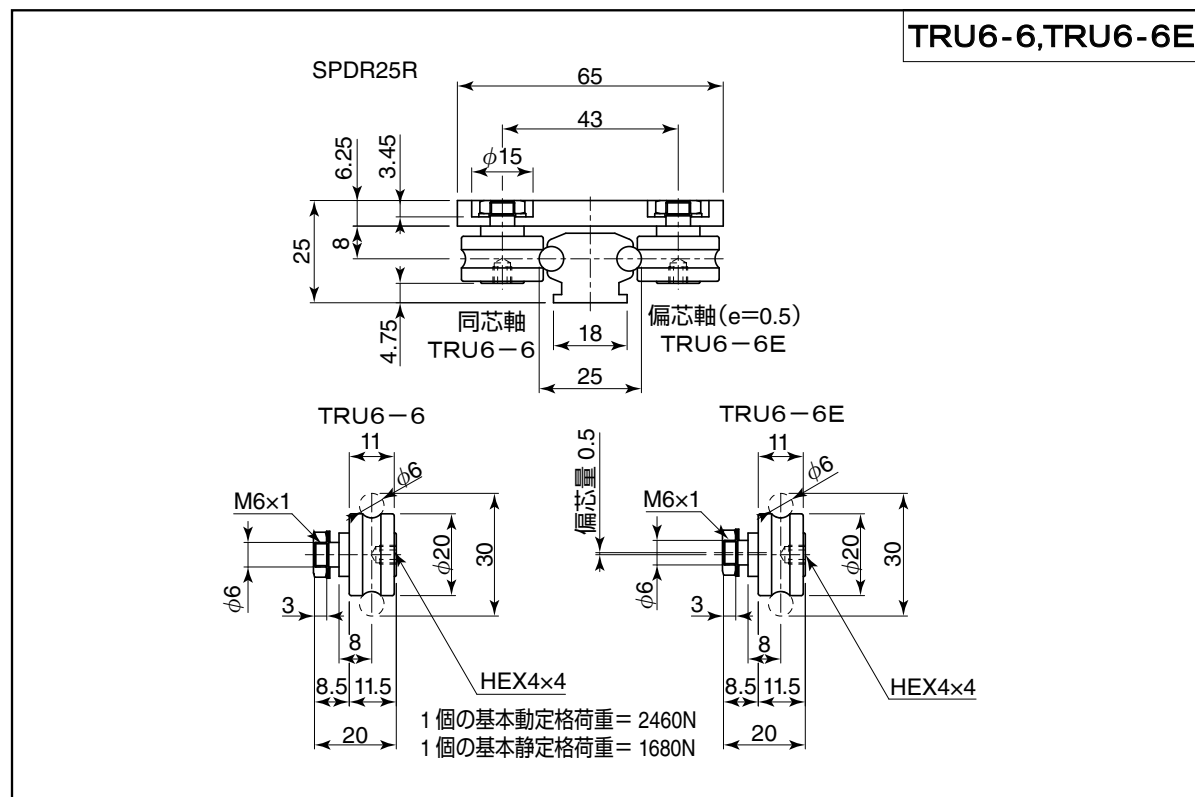
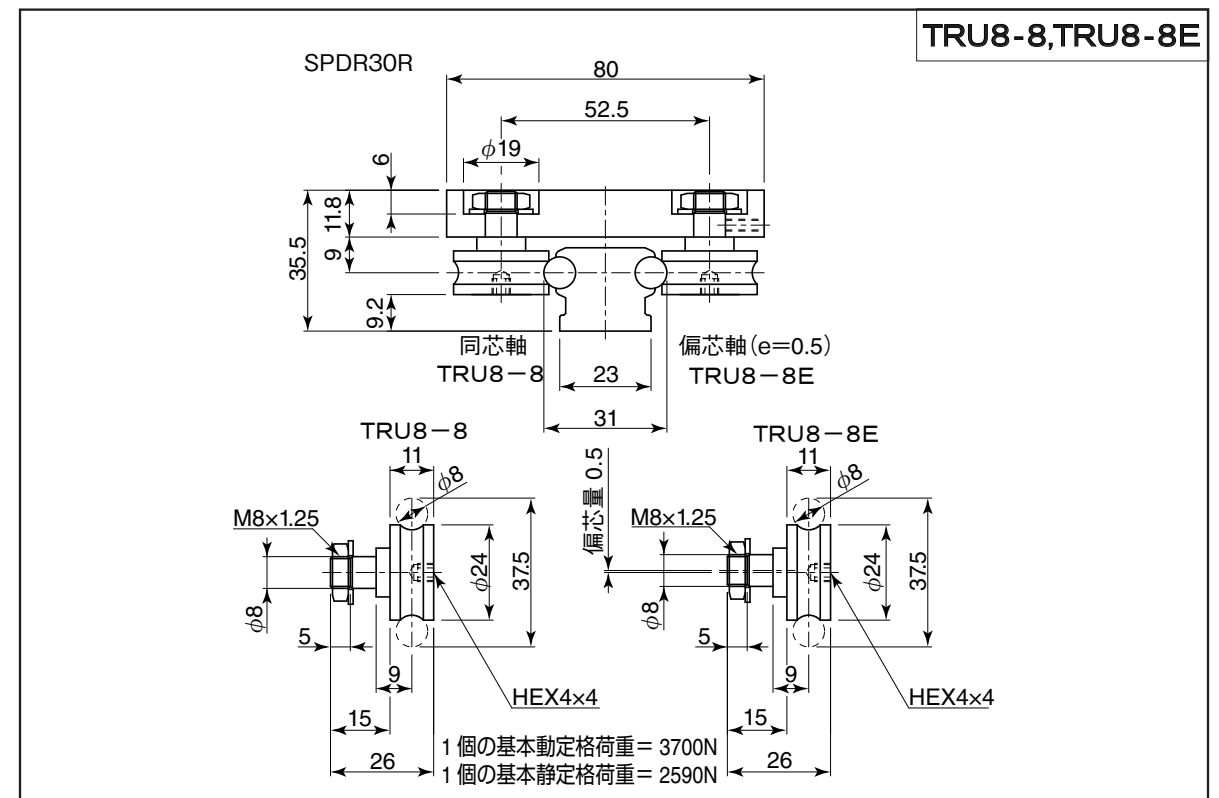
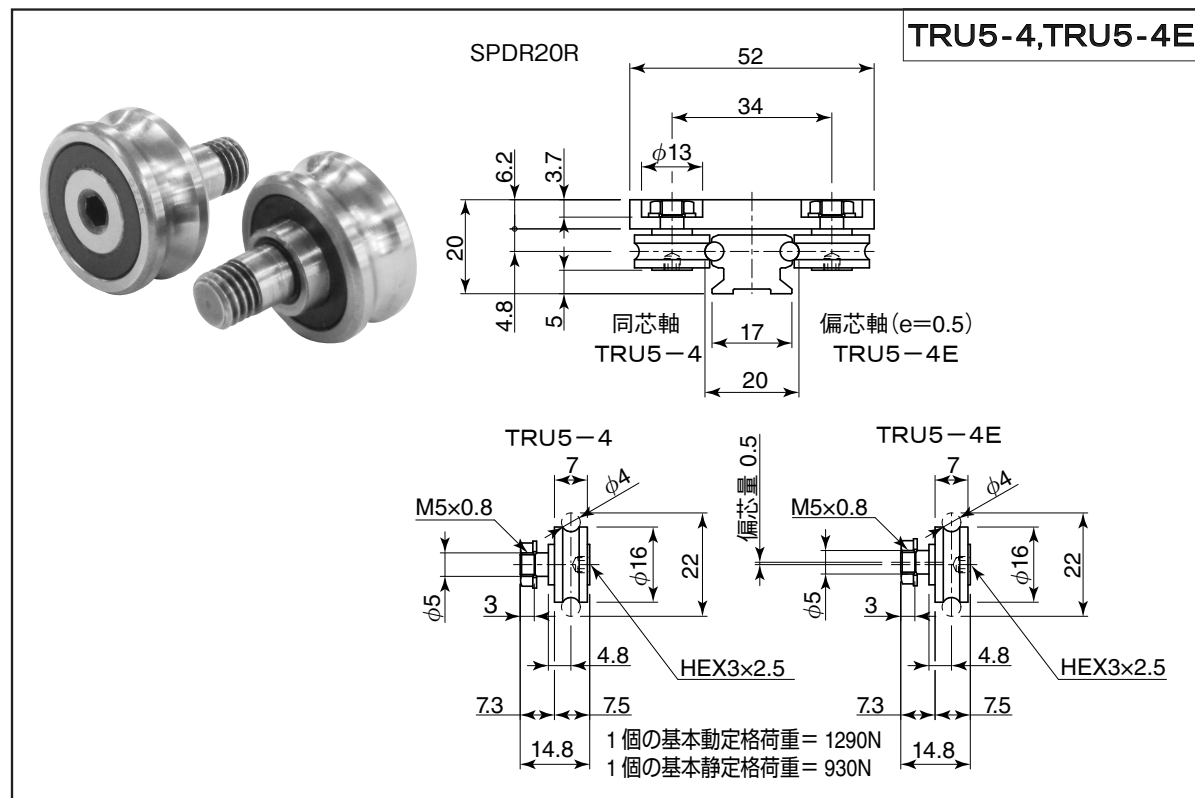
単位：mm

型番	He	Hes	φDe	M	G	G1
SPDR20E	22.5	10	12	M4	31.25	6
SPDR25E	27	10	15	M4	31.25	7.5
SPDR30E	41	20	20	M5	62.5	10
SPDR43E	52.4	20	25	M6	125	12.5

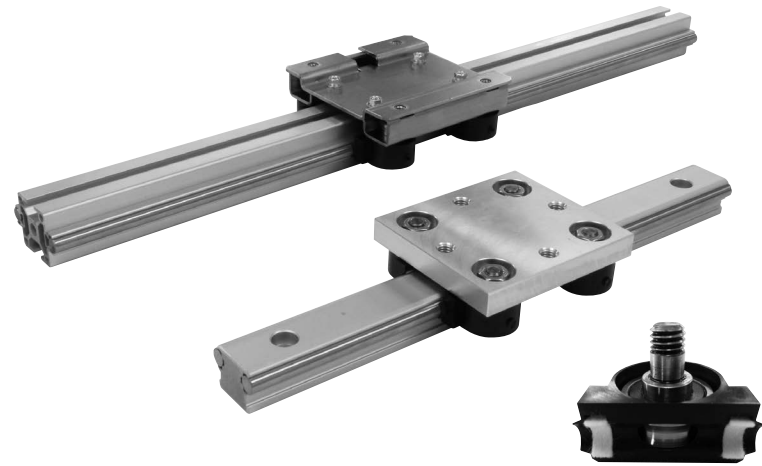
許容荷重：ガイドの荷重限界はローラーの負荷容量だけでなく、締結ネジや周辺部材によっても影響を受けます。運転の安全上、許容荷重FとMは越えないようにしてください。



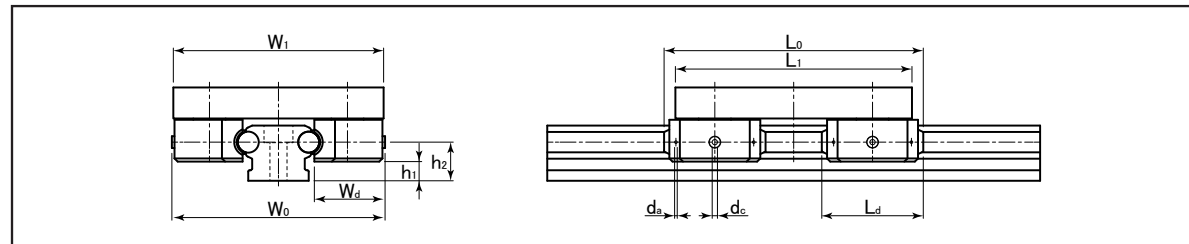
ローラーカバー
(寸法表は P.318 を参照)



ローラーカバー Roller Covers (SPDR-R & LSAP & LS)



- ローラーカバー付を標準化!
- 耐食性の向上!
- 油膜形成による長寿命化!
- メインテナンスの簡素化!
- スムースな搬送に最適!

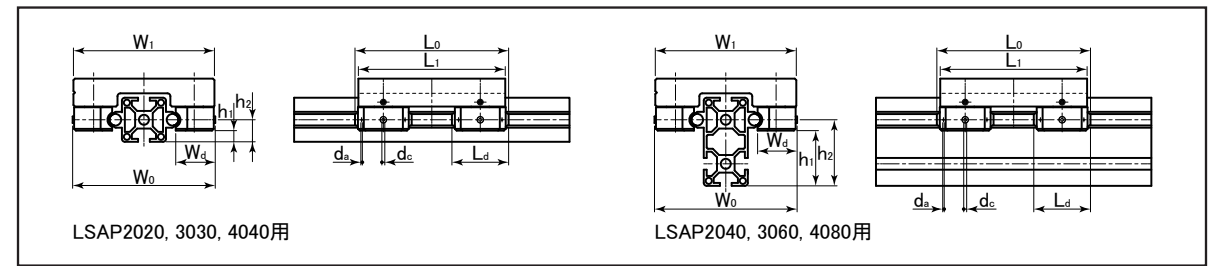
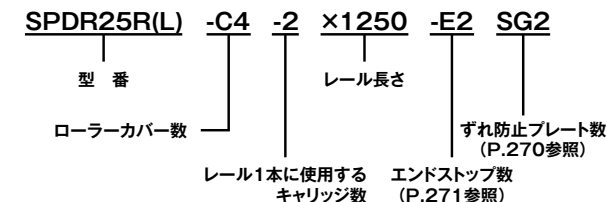


表：SPDR-Rシリーズ用ローラーカバー寸法表 単位：mm

型番	ローラーカバー寸法									
	W ₁	W ₀	L ₁	L ₀	L _d	W _d	h ₁	h ₂	d _c	d _a
SPDR20R-RC	52	55	56	64	29.4	18.5	3.1	9	2	1
SPDR25R(L)-RC	65	68	70 (105)	78 (103)	32.6	22.9	2.85	10.75	2	1
SPDR30R(L)-RC	80	81	90 (120)	99 (119)	38.6	26.9	7.3	14.7	2	1
SPDR43R(L)-RC	120	115	100 (140)	109 (149)	48.6	38.1	13.5	23.4	2	1

注：カッコ内の値はSPDR-RL（ローラー数6個）の寸法値となります。

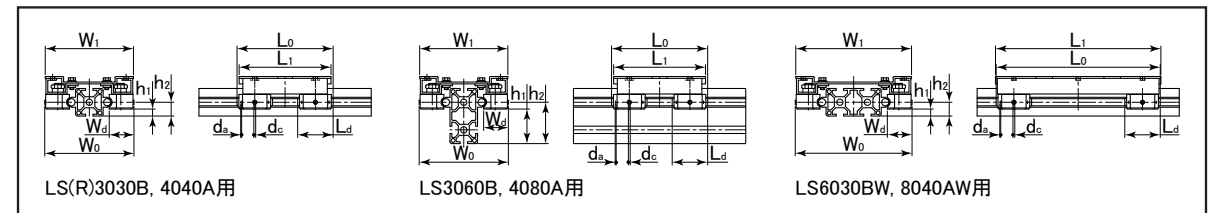
呼び番号



表：LSAPシリーズ用ローラーカバー寸法表 単位：mm

型番	ローラーカバー寸法									
	W ₁	W ₀	L ₁	L ₀	L _d	W _d	h ₁	h ₂	d _c	d _a
LSAP2020(L)-RC	75	77	80 (130)	83 (133)	32.6	22.9	2.1	10	2	1
LSAP2040(L)-RC							22.1	30		
LSAP3030(L)-RC	96	98	100 (180)	105 (178)	38.6	26.9	7.6	15	2	1
LSAP3060(L)-RC							37.6	45		
LSAP4040(L)-RC	130	132	120 (220)	115 (209)	48.6	38.1	10.1	20	2	1
LSAP4080(L)-RC							50.1	60		

注：カッコ内の値はLSAP-L（ローラー数6個）の寸法値となります。

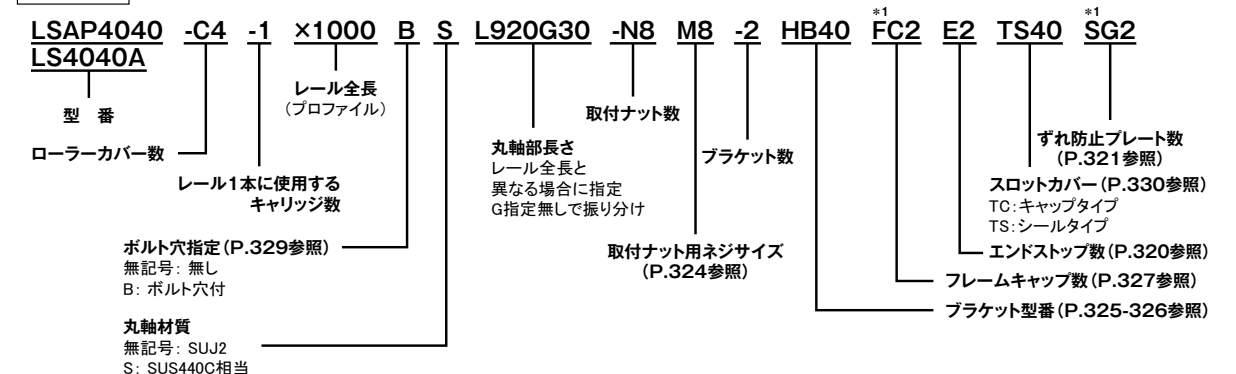


表：LS, LS-W, LSRシリーズ用ローラーカバー寸法表 単位：mm

型番	ローラーカバー寸法									
	W ₁	W ₀	L ₁	L ₀	L _d	W _d	h ₁	h ₂	d _c	d _a
LS3030B(L)-RC	96	98	100 (180)	105 (178)	38.6	26.9	7.6	15	2	1
LSR3030B-RC							37.6	45		
LS3060B(L)-RC							7.6	15		
LS6030BW-RC	126	128	180	178	48.6	38.1	10.1	20	2	1
LS4040A(L)-RC	130	132	120 (220)	115 (209)			50.1	60		
LSR4040A-RC							10.1	20		
LS4080A(L)-RC	170	172	220	209	48.6	38.1	50.1	60	2	1
LS8040AW-RC							10.1	20		

注：カッコ内の値はLS-L（ローラー数6個）の寸法値となります。

呼び番号



*1：フレームキャップ取付時にはずれ防止プレートは取付できません。
また、ずれ防止プレート取付時にはフレームキャップは取付できません。

取付ナット・ブラケットについては、P.324-326に掲載しております。