

表7: RP, RPF, RPW, RPFWシリーズ寸法表

単位: mm

型番																			
シングル		ダブル																	
通し穴	メネジ	通し穴	メネジ	W	w ₁	w ₂	H	h	h ₁	h ₂	L _s	l _s	L _d	l _d	l _p	D	d	S	M
RP20A	RPF20A	RPW20A	RPFW20A	11.6	5.6	1	31.5	7	15.5	23	40	25	65	50	25	17	6	5	M4
RP20B	RPF20B	RPW20B	RPFW20B	17.2	8.7	1	42	7	22	33	50	32	80	64	32	24	6	5	M4
RP30	RPF30	RPW30	RPFW30	17.2	8.7	1	43.7	10	20.7	31.5	50	35	85	70	35	24	8	6	M5
RP40	RPF40	RPW40	RPFW40	24.2	13.3	1	57.3	10	29.3	45	70	50	120	100	50	35	10	7	M6

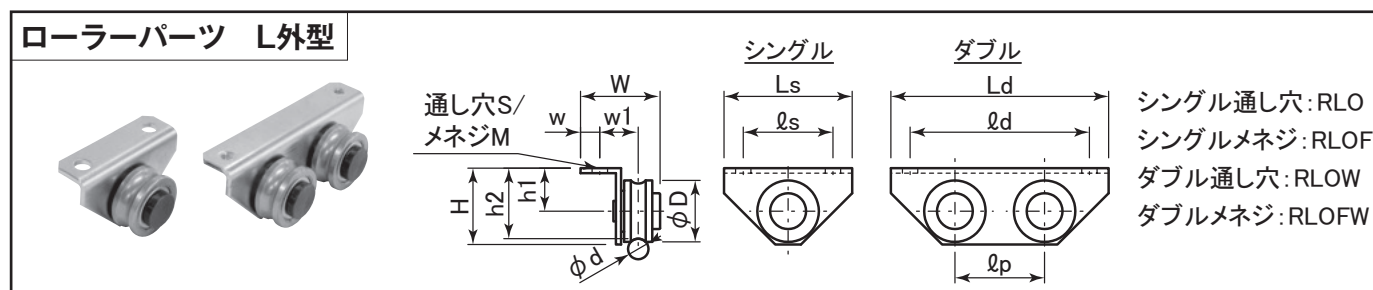


表8: RLO, RLOF, RLOW, RLOFWシリーズ寸法表

単位: mm

型番																			
シングル		ダブル																	
通し穴	メネジ	通し穴	メネジ	W	w	w ₁	H	h ₁	h ₂	L _s	l _s	L _d	l _d	l _p	D	d	S	M	
RLO20A	RLOF20A	RLOW20A	RLOFW20A	28	7	15	22.5	13.5	21	40	25	65	50	25	17	6	5	M4	
RLO20B	RLOF20B	RLOW20B	RLOFW20B	35.5	7	20	30	17	28	50	32	80	64	32	24	6	5	M4	
RLO30	RLOF30	RLOW30	RLOFW30	31	7.5	15	29.8	16.8	27.6	50	35	85	70	35	24	8	6	M5	
RLO40	RLOF40	RLOW40	RLOFW40	44.9	9	25	42.4	24.4	40	70	50	120	100	50	35	10	7	M6	

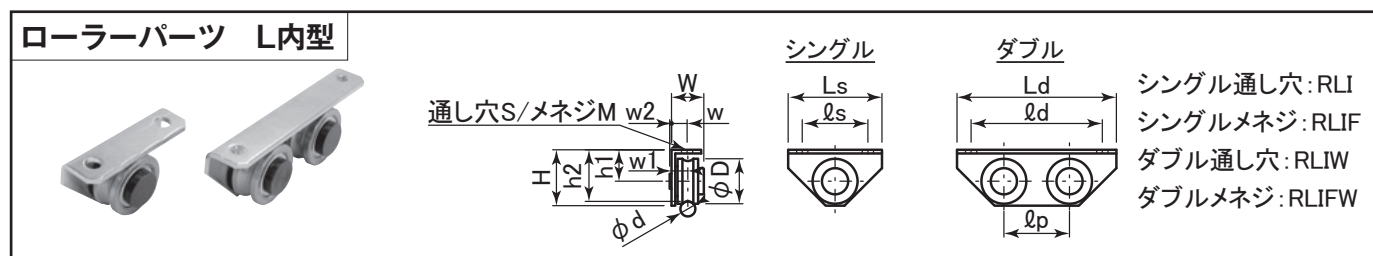


表9: RLI, RLIF, RLIW, RLIFWシリーズ寸法表

単位: mm

型番																			
シングル		ダブル																	
通し穴	メネジ	通し穴	メネジ	W	w	w ₁	w ₂	H	h ₁	h ₂	L _s	l _s	L _d	l _d	l _p	D	d	S	M
RLI20A	RLIF20A	RLIW20A	RLIFW20A	18	11	5.6	1	22.5	13.5	21	40	25	65	50	25	17	6	5	M4
RLI20B	RLIF20B	RLIW20B	RLIFW20B	20.3	13.3	8.7	1	30	17	28	50	32	80	64	32	24	6	5	M4
RLI30	RLIF30	RLIW30	RLIFW30	17.2	8.3	8.7	1	29.8	16.8	27.6	50	35	85	70	35	24	8	6	M5
RLI40	RLIF40	RLIW40	RLIFW40	24.2	14.5	13.3	1	42.4	24.4	40	70	50	120	100	50	35	10	7	M6

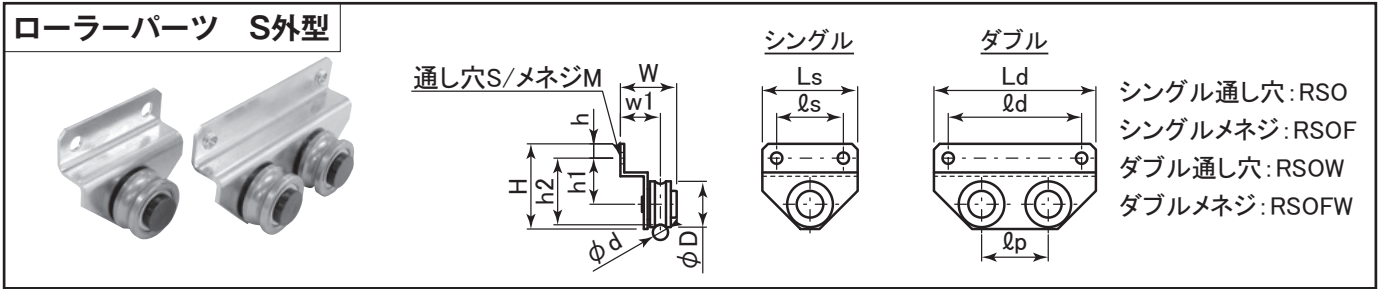


表10 : RSO, RSOF, RSOW, RSOFWシリーズ寸法表

単位: mm

型番				W	w ₁	H	h	h ₁	h ₂	L _s	l _s	L _d	l _d	l _p	D	d	S	M
シングル 通し穴	ダブル メネジ	シングル メネジ	ダブル 通し穴															
RSO20A	RSOF20A	RSOW20A	RSOFW20A	21	15	31.5	7	15.5	23	40	25	65	50	25	17	6	5	M4
RSO20B	RSOF20B	RSOW20B	RSOFW20B	25.5	17	42	7	22	33	50	32	80	64	32	24	6	5	M4
RSO30	RSOF30	RSOW30	RSOFW30	29.5	21	44.7	7.5	24.2	35	50	35	85	70	35	24	8	6	M5
RSO40	RSOF40	RSOW40	RSOFW40	40.9	30	62.8	10	34.3	50	70	50	120	100	50	35	10	7	M6

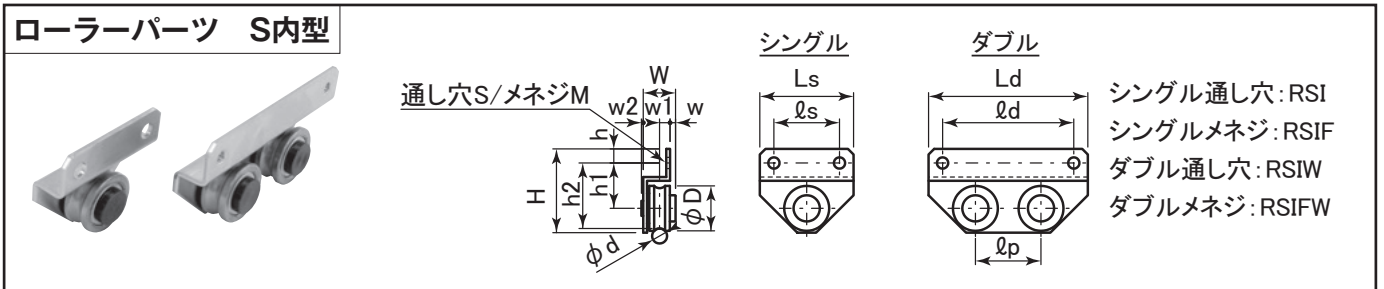


表11 : RSI, RSIF, RSIW, RSIFWシリーズ寸法表

単位: mm

型番				W	w	w ₁	w ₂	H	h	h ₁	h ₂	L _s	l _s	L _d	l _d	l _p	D	d	S	M
シングル 通し穴	ダブル メネジ	シングル メネジ	ダブル 通し穴																	
RSI20B	RSIF20B	RSIW20B	RSIFW20B	17.2	6.9	1.6	1	42	7	22	33	50	32	80	64	32	24	6	5	M4
RSI30	RSIF30	RSIW30	RSIFW30	17.2	2.9	5.6	1	44.7	7.5	24.2	35	50	35	85	70	35	24	8	6	M5
RSI40	RSIF40	RSIW40	RSIFW40	24.2	4.2	6.8	1	62.8	10	34.3	50	70	50	120	100	50	35	10	7	M6

表12 : 基本定格荷重

単位: N

型番	シングル		ダブル	
	C (N)	Co (N)	C (N)	Co (N)
20A	1290	930	2580	1860
20B	3700	2590	7400	5180
30	3700	2590	7400	5180
40	7650	5790	15300	11580

ローラーパーツ+ハーフレールで、より簡易的に廉価なガイドを実現します。

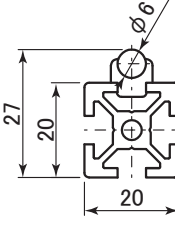
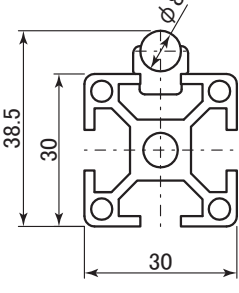
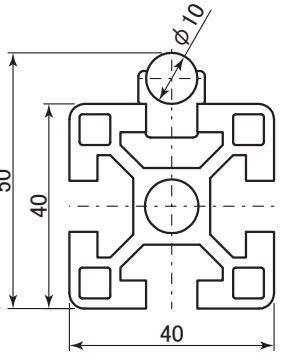
テーブルサイズはお客様にて自由に設定いただけますので、装置設計の幅が広がります。

QZAK ●●●● ローラーパーツ/ハーフレール Roller Parts/Half Rail

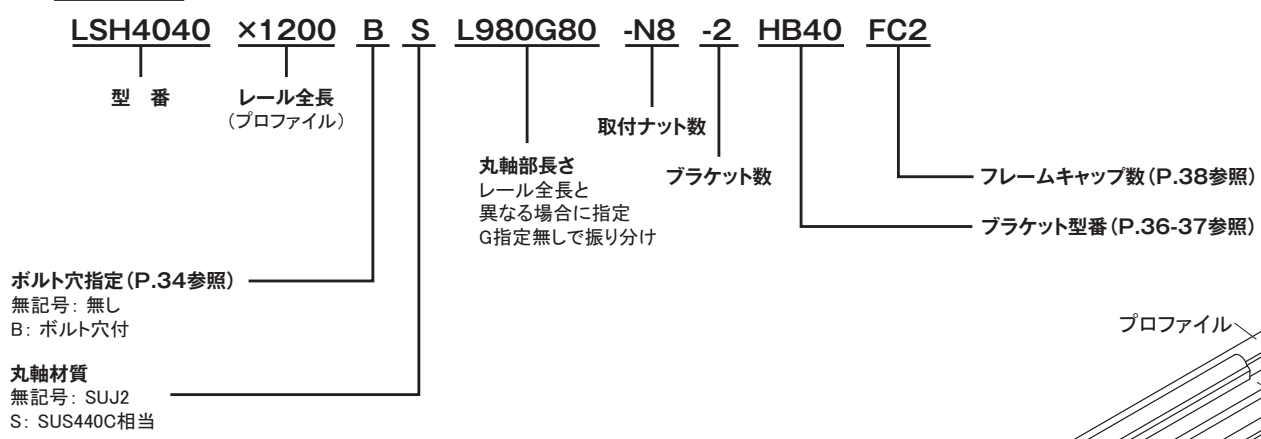
前ページのローラーパーツと組み合わせてご使用いただくハーフレールです。

テーブルサイズはお客様にて自由に設定していただけますので、装置設計の幅が広がります。



ハーフレール：		
型番：LSH2020 	型番：LSH3030 	型番：LSH4040 

呼び番号



取付ナット・ブラケットについては、P35-37に掲載しております。

組み付け例

