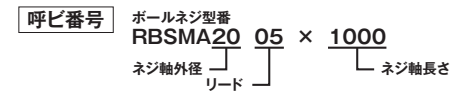


表224 : RBSMA (C10 class) シリーズ寸法表 (標準, 中リード) 単位 : mm

型番	加工区分	呼び		ネジ軸		ナット		主要寸法					ボール径	循環数	基本定格荷重		最大ネジ軸長	
		外径 d	リード ℓ	谷径 d <sub>1</sub>	軸端 L <sub>1</sub>	D	L <sub>t</sub>	D <sub>f</sub>	T	W	PCD	X			E	D <sub>w</sub>		Ca (kN)
RBSMA0802	R	8	2	6.6	55	20	28	40	6	24	30	4.5	—	1.588	3.5×1	1.8	3.2	400
RBSMA1004	R	10	4	7.8	60	26	34	46	8	28	36	4.5	—	2.381	2.5×1	2.3	4.8	600
RBSMA1204	R	12	4	10.0	60	30	35	50	8	30	40	4.5	—	2.381	2.5×1	2.6	5.8	800
RBSMA1210	R		10	9.6			44	54	12	32	41	5.5	5	3.175	1.5×1	2.9	5.0	
RBSMA1505	R	15	5	12.5	60	34	40	54	10	34	44	4.5	5	3.175	2.5×1	5.1	10.5	1200
RBSMA1510	R		10				52	57		45	5.5	5.1				10.5		
RBSMA2005	R	20	5	17.5	80	40	40	60	10	40	50	4.5	5	3.175	2.5×1	6.2	14.7	2000
RBSMA2010	R		10	16.3			52	57	82	12	52	67				6.6	4.762	
RBSMA2505	R	25	5	21.8	110	43	40	67	10	43	55	5.5	5	3.175	2.5×1	6.5	18.7	2500
RBSMA2510	R		10	20.3			60	92	96	15	60	78				9	6.35	
RBSMA2806	R	28	6	25.6	150	50	65	80	12	50	65	6.6	6	3.175	2.5×2	12.1	42.3	2500
RBSMA3210	R	32	10	27.2	150	67	92	103	15	67	85	9	5	6.35	2.5×2	32.8	86.7	3000
RBSMA3610	R	36	10	31.1	200	70	93	110	17	70	90	11	7	6.35	2.5×2	35.1	98.2	3000
RBSMA3620	R		20				89									35.1	98.2	
RBSMA4010	R	40	10	35.1	200	76	93	116	17	76	96	11	7	6.35	2.5×2	37.1	105.6	4000

\* R : 転造品



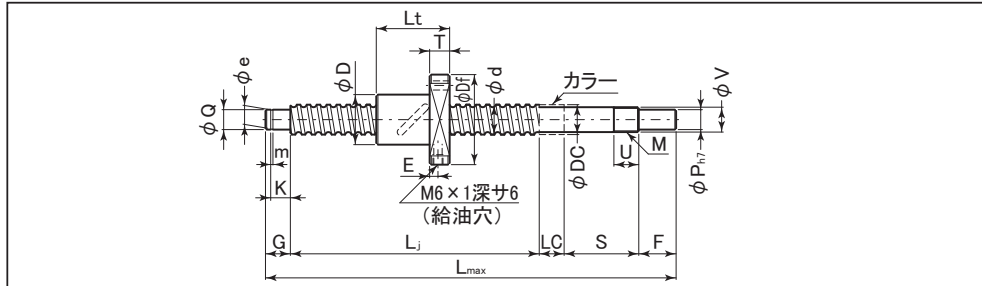


表240 : RBSMAP (C10 class) シリーズ寸法表 (標準, 中リード)

型番	加工区分	呼び径 d	リード ℓ	ネジ軸主要寸法														
				最大ストローク St	Lj	Lmax	固定側軸端							支持側				
							P <sub>h7</sub>	F	V	S	M	U	DC	LC	カラー	Q	K	
RBSMAP0802	R	8	2	326	354	400	4.5	7.5	6	-0.002 -0.007	22.5	M6×0.75	7	9.5	7	6	-0.002 -0.010	6.8
RBSMAP1004	R	10	4	512	546	600	6	10	8	-0.002 -0.008	27	M8×1.0	9	11.5	8	6	-0.002 -0.010	6.8
RBSMAP1204	R	12	4	700	735	800	8	15	10	-0.002 -0.015	30	M10×1.0	10	14	10	8	-0.002 -0.015	7.9
RBSMAP1210	R		10	691														
RBSMAP1505	R	15	5	1093	1133	1200	10	15	12	-0.003 -0.018	30	M12×1.0	10	15	10	10	-0.003 -0.018	9.15
RBSMAP1510	R		10	1081														
RBSMAP2005	R	20	5	1873	1913	2000	12	20	15	-0.003 -0.018	40	M15×1.0	15	19.5	15	15	-0.003 -0.018	10.15
RBSMAP2010	R		10	1856														

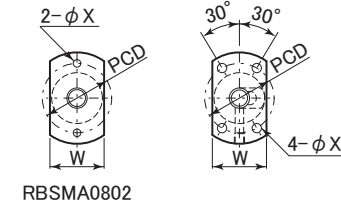
\* R : 転造品  
\* お客様のご要望に応じて、オプションとして他の軸端加工も承りますので、図面をFAXでお送り下さい。

サポートユニット

固定側サポートユニット		支持側サポートユニット	
ブロックタイプ : SUHシリーズ	フランジタイプ : SUFシリーズ	ブロックタイプ : FHシリーズ	フランジタイプ : FFシリーズ

表241 : ボールネジとサポートユニットとの組合せ

ボールネジ軸外径	ブロックタイプサポートユニット		フランジタイプサポートユニット		掲載ページ
	固定側サポートユニット	支持側サポートユニット	固定側サポートユニット	支持側サポートユニット	
φ 8	SUH6	FH6	SUF6	FF8	P376~379
φ 10	SUH8	FH8	SUF8	FF8	
φ 12	SUH10	FH10	SUF10	FF10	
φ 15	SUH12	FH12	SUF12	FF12	
φ 20	SUH15	FH15	SUF15	FF15	

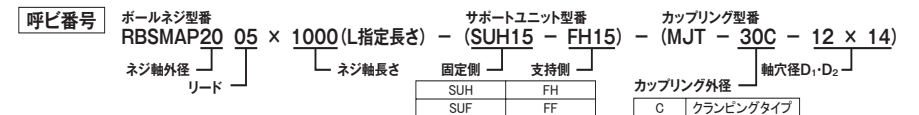


単位 : mm

軸端			ナット主要寸法						ボール径 Dw	循環数	基本定格荷重			
			外径 D	全長 Lt	フランジ			取付穴 X			E	Ca	Coa	
G	e	m			外径 Df	厚さ T	幅 W		PCD	(kN)				(kN)
9	5.7	0.8	20	28	40	6	24	30	4.5	-	1.588	3.5×1	1.8	3.2
9	5.7		26	34	46	8	28	36	4.5	-	2.381	2.5×1	2.3	4.8
10	7.6	0.9	30	35	50	8	30	40	4.5	-	2.381	2.5×1	2.6	5.8
				44	54	12	32	41	5.5	5	3.175	1.5×1	2.9	5.0
12	9.6	1.15	34	40	54	10	34	44	4.5	5	3.175	2.5×1	5.1	10.5
				52	57		45	5.5	5.1				10.5	
12	14.3	1.15	40	40	60	10	40	50	4.5	5	3.175	2.5×1	6.2	14.7
				52	57	82	12	52	6.6				4.762	10.6

駆動源別カップリング

サーボモータ用	ステッピングモータ用	手動式用	掲載ページ
			P385~387
高減衰能ゴムタイプ : XGT2-Cシリーズ	ジョータイプ : MJT-Cシリーズ	オルダムタイプ : MOR-Cシリーズ	



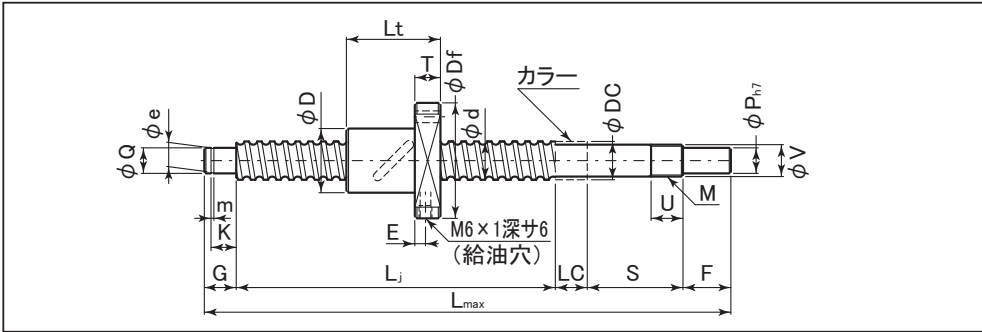


表242 : RBSMAP (C10 class) シリーズ寸法表 (標準, 中リード)

型番	加工区分	ネジ軸主要寸法																				
		固定側軸端											支持側									
		外径 d	リード ℓ	最大ストローク St	L <sub>j</sub>	最大ネジ軸長 L <sub>max</sub>	P <sub>h7</sub>	F	V	S	M	カラー U DC LC	Q	K								
RBSMAP2505	R	25	5	2342	2382	2500	15	27	20				53	M20×1.0	16	25	20	20			15.35	
RBSMAP2510	R	25	10	2290																		
RBSMAP2806	R	28	6	2317	2382	2500	15	27	20				53	M20×1.0	16	25	20	20			15.35	
RBSMAP3210	R	32	10	2768	2860	3000	20	33	25				62	M25×1.5	20	32	25	25			16.35	
RBSMAP3610	R	36	10			3000																
RBSMAP3620	R	36	20																			
RBSMAP4010	R	40	10			4000																

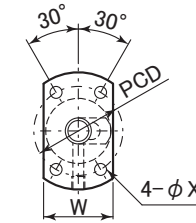
\* R : 転造品  
 \* お客様のご要望に応じて、オプションとして他の軸端加工も承りますので、図面をFAXでお送り下さい。  
 \* φ36, φ40 転造ボールネジは、お客様のご要望に応じて、軸端加工を承りますので、図面をFAXでお送りください。

サポートユニット

固定側サポートユニット		支持側サポートユニット	
ブロックタイプ : SUHシリーズ	フランジタイプ : SUFシリーズ	ブロックタイプ : FHシリーズ	フランジタイプ : FFシリーズ

表243 : ボールネジとサポートユニットとの組合せ

ボールネジ軸外径	ブロックタイプサポートユニット		フランジタイプサポートユニット		掲載ページ
	固定側サポートユニット	支持側サポートユニット	固定側サポートユニット	支持側サポートユニット	
φ25	SUH20	FH20	SUF20	FF20	P376~379
φ28	SUH20	FH20	SUF20	FF20	
φ32	SUH25	FH25	SUF25	FF25	
φ36	—	—	—	—	
φ40	—	—	—	—	



単位 : mm

軸端			ナット主要寸法								ボール径 Dw	循環数	基本定格荷重	
			外径 D	全長 Lt	フランジ				取付穴				Ca (kN)	Coa (kN)
G	e	m	D	Lt	外径 Df	厚さ T	幅 W	PCD	X	E				
18	19	0	43	40	67	10	43	55	5.5	5	3.175	2.5×1	6.5	18.7
				60	92	96	15	60	78		9	6.35	2.5×2	27.5
18	19	-0.21	50	65	80	12	50	65	6.6	6	3.175	2.5×2	12.1	42.3
20	23.9			67	92	103	15	67	85		9	5	6.35	2.5×2
—	—	—	70	93	110	17	70	90	11	7	6.35	2.5×2	35.1	98.2
—	—			89	116	17	76	96	11		7	6.35	2.5×2	35.1
—	—	—	76	93	116	17	76	96	11	7	6.35	2.5×2	37.1	105.6

駆動源別カップリング

サーボモータ用	ステッピングモータ用	手動式用	掲載ページ
			P385~387
高減衰能ゴムタイプ : XGT2-Cシリーズ	ジョータイプ : MJT-Cシリーズ	オルダムタイプ : MOR-Cシリーズ	

呼び番号: ボールネジ型番 RBSMAP32 10 × 1000 (L指定長さ) - (SUH25 - FH25) - (MJT - 40C - 20 × 19)

ネジ軸外径 リード | ネジ軸長さ | サポートユニット型番 (固定側: SUH, 支持側: FH) | カップリング型番 (軸穴径 D<sub>1</sub>・D<sub>2</sub>) (C: クランピングタイプ)