

表226 : RBSDA(C10 class)シリーズ寸法表 (大リード) 単位 : mm

型番	加工区分	呼び		ネジ軸		ナット		主要寸法						ボール径 Dw	循環数	基本定格荷重		最大ネジ軸長 L ₀
		外径 d	リード ℓ	谷径 d ₁	軸端 L ₁	D	L _t	D _f	T	W	PCD	X	E			Ca (kN)	Coa (kN)	
RBSDA1010	R	10	10	7.8	60	28	34	47	8	30	36	4.5	—	2.381	1.5×1	1.9	3.2	600
RBSDA2020	R	20	20	17.5	80	39	78	62	10	39	50	5.5	5	3.175	2.5×1	6.2	14.7	2000
RBSDA2525	R	25	25	21.5	110	47	96	74	12	47	60	6.6	6	3.969	2.5×1	9.3	22.7	2500
RBSDA3232	R	32	32	27.8	150	58	86	92	15	58	74	9	7.5	4.762	1.5×2	14.6	38.9	3000
RBSDA4040	R	40	40	35.1	200	73	103	114	17	73	93	11	8.5	6.35	1.5×2	23.9	66.9	4000

* R : 転造品

呼び番号 ボールネジ型番
RBSDA20 20 × 1000
ネジ軸外径 リード ネジ軸長さ

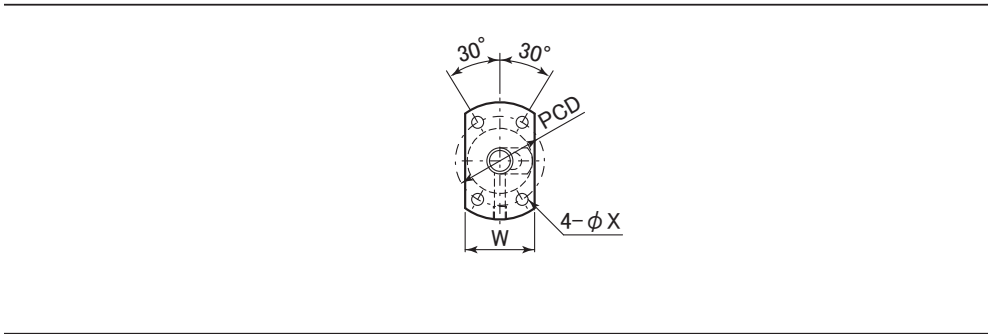
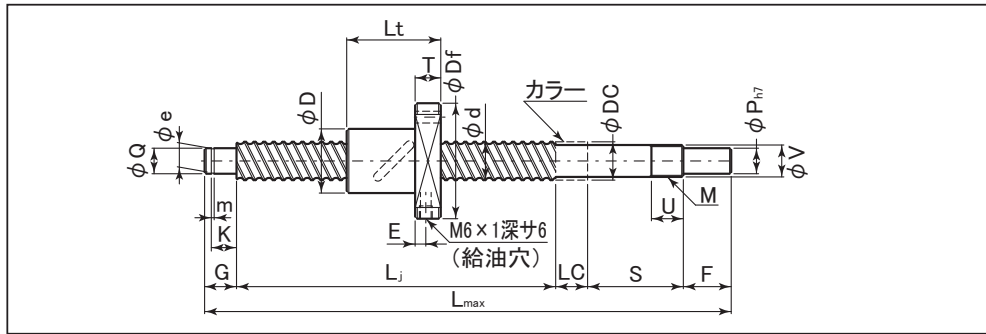


表244 : RBSDAP(C10 class)シリーズ寸法表 (大リード)

型番	加工区分	呼径 d	リード ℓ	最大ストローク St	最大ネジ軸長 L _j	最大ネジ軸長 L _{max}	固定側軸端										支持側	
							P _{h7}	F	V	S	M	U	カラー DC	LC	Q	K		
RBSDAP1010	R	10	10	512	546	600	6	10	8	$\begin{matrix} -0.002 \\ -0.008 \end{matrix}$	27	M8×1.0	9	11.5	8	6	$\begin{matrix} -0.002 \\ -0.010 \end{matrix}$	6.8
RBSDAP2020	R	20	20	1835	1913	2000	12	20	15	$\begin{matrix} -0.003 \\ -0.018 \end{matrix}$	40	M15×1.0	15	19.5	15	15	$\begin{matrix} -0.003 \\ -0.018 \end{matrix}$	10.15
RBSDAP2525	R	25	25	2286	2382	2500	15	27	20	$\begin{matrix} -0.004 \\ -0.021 \end{matrix}$	53	M20×1.0	16	25	20	20	$\begin{matrix} -0.004 \\ -0.021 \end{matrix}$	15.35
RBSDAP3232	R	32	32	2774	2860	3000	20	33	25	$\begin{matrix} -0.004 \\ -0.021 \end{matrix}$	62	M25×1.5	20	32	25	25	$\begin{matrix} -0.004 \\ -0.021 \end{matrix}$	16.35
RBSDAP4040	R	40	40	-	-	4000	-	-	-	-	-	-	-	-	-	-	-	-

* R : 転造品
 * お客様のご要望に応じて、オプションとして他の軸端加工も承りますので、図面をFAXでお送り下さい。
 * φ40転造ボールネジは、お客様のご要望に応じて、軸端加工を承りますので、図面をFAXでお送りください。

サポートユニット

固定側サポートユニット		支持側サポートユニット	
ブロックタイプ : SUHシリーズ	フランジタイプ : SUFシリーズ	ブロックタイプ : FHシリーズ	フランジタイプ : FFシリーズ

表245 : ボールネジとサポートユニットとの組合せ

ボールネジ軸外径	ブロックタイプサポートユニット		フランジタイプサポートユニット		掲載ページ
	固定側サポートユニット	支持側サポートユニット	固定側サポートユニット	支持側サポートユニット	
φ10	SUH8	FH8	SUF8	FF8	P376~379
φ20	SUH15	FH15	SUF15	FF15	
φ25	SUH20	FH20	SUF20	FF20	
φ32	SUH25	FH25	SUF25	FF25	
φ40	-	-	-	-	

単位 : mm

軸端					ナット主要寸法								ボール径 Dw	循環数	基本定格荷重	
G	e	m		D	Lt	フランジ				取付穴		Ca			Coa	
						外径 Df	厚さ T	幅 W	PCD	X	E	(kN)	(kN)			
9	5.7	$\begin{matrix} 0 \\ -0.06 \end{matrix}$	0.8	$\begin{matrix} +0.1 \\ 0 \end{matrix}$	28	34	47	8	30	36	4.5	-	2.381	1.5×1	1.9	3.2
12	14.3	$\begin{matrix} 0 \\ -0.11 \end{matrix}$	1.15		39	78	62	10	39	50	5.5	5	3.175	2.5×1	6.2	14.7
18	19		1.35	$\begin{matrix} +0.14 \\ 0 \end{matrix}$	47	96	74	12	47	60	6.6	6	3.969	2.5×1	9.3	22.7
20	23.9	$\begin{matrix} 0 \\ -0.21 \end{matrix}$	1.35		58	86	92	15	58	74	9	7.5	4.762	1.5×2	14.6	38.9
-	-	-	-	-	73	103	114	17	73	93	11	8.5	6.35	1.5×2	23.9	66.9

駆動源別カップリング

サーボモータ用	ステッピングモータ用	手動式用	掲載ページ
			P385~387
高減衰能ゴムタイプ : XGT2-Cシリーズ	ジョータイプ : MJT-Cシリーズ	オルダムタイプ : MOR-Cシリーズ	

