

表359 : MOSシリーズ寸法表

単位 : mm

型番 右ネジ 左ネジ	主 要 寸 法										ボール径	動定格荷重	質 量
	d	d ₁	D	W	W ₁	T	L	L ₁	L ₂	S	インチ B	C (kN)	(kg)
MOS5 MOS5L	5	7.7	16	6	3	8	41	33	20	M5×0.8	1/16	4.4	0.014
MOS6 MOS6L	6	9	18	6.7	3.3	9	45	36	22	M6×1	1/2	5.7	0.019
MOS8 MOS8L	8	10.4	22	9	4.5	12	53	42	25	M8×1.25	5/8	10.3	0.036
MOS10 MOS10L	10	12.9	26	11	5.5	14	61	48	29	M10×1.5	3/4	15.2	0.060
MOS12 MOS12L	12	15.4	30	12	6	16	69	54	33	M12×1.75	7/8	20.0	0.089
MOS14 MOS14L	14	16.9	34	14	7	19	77	60	36	M14×2	1	26.7	0.129
MOS16 MOS16L	16	19.4	38	15	7.5	21	85	66	40	M16×2	1 1/8	32.9	0.181
MOS18 MOS18L	18	21.9	42	17	8.5	23	93	72	44	M18×1.5	1 1/4	41.3	0.250
MOS20 MOS20L	20	24.4	46	18	9	25	101	78	47	M20×1.5	1 3/8	48.9	0.333
MOS22 MOS22L	22	25.8	50	20	10	28	109	84	51	M22×1.5	1 1/2	59.1	0.430
MOS25 MOS25L	25	29.6	56	22	11	31	122	94	57	M24×2	1 11/16	75.1	0.575
MOS30 MOS30L	30	34.8	67	26	13	37	143.5	110	66	M30×2	2	104.0	0.996

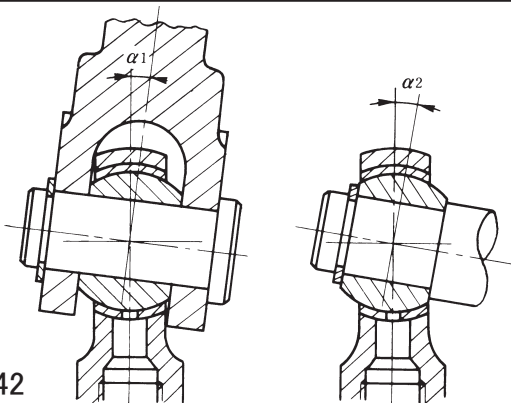


表360 : 許容傾斜角度

単位 : 度

内径 d (mm)		5	6	8	10	12	14	16	18	20	22	25	30
MOS	α_1	4.5	8	10	8	10	11	12	11	11	12	12	12
	α_2	7	11	14	12	13	14	15	14	14	15	15	15