

表357 : MHSシリーズ寸法表

単位 : mm

型番 右ネジ 左ネジ	主 要 寸 法													ボール径 インチ B	動定格荷重 C (kN)	質 量 (kg)	
	d	d ₁	D	D ₁	D ₂	W	W ₁	T	L	L ₁	L ₂	L ₃	S				H
MHS5 MHS5L	5	7.7	16	9	11	6	3	8	35	27	12	4	M5×0.8	9	7/16	4.4	0.018
MHS6 MHS6L	6	9	18	10	13	6.7	3.3	9	39	30	14	5	M6×1	11	1/2	5.7	0.026
MHS8 MHS8L	8	10.4	22	12.5	16	9	4.5	12	47	36	17	5	M8×1.25	14	5/8	10.3	0.045
MHS10 MHS10L	10	12.9	26	15	19	11	5.5	14	56	43	21	6.5	M10×1.5	17	3/4	15.2	0.076
MHS12 MHS12L	12	15.4	30	17.5	22	12	6	16	65	50	24	6.5	M12×1.75	19	7/8	20.0	0.114
MHS14 MHS14L	14	16.9	34	20	25	14	7	19	74	57	27	8	M14×2	22	1	26.7	0.158
MHS16 MHS16L	16	19.4	38	22	27	15	7.5	21	83	64	33	8	M16×2	22	1 1/8	32.9	0.200
MHS18 MHS18L	18	21.9	42	25	31	17	8.5	23	92	71	36	10	M18×1.5	27	1 1/4	41.3	0.288
MHS20 MHS20L	20	24.4	46	27.5	34	18	9	25	100	77	40	10	M20×1.5	30	1 3/8	48.9	0.372
MHS22 MHS22L	22	25.8	50	30	37	20	10	28	109	84	43	12	M22×1.5	32	1 1/2	59.1	0.475
MHS25 MHS25L	25	29.6	56	33.5	42	22	11	31	122	94	48	12	M24×2	36	1 11/16	75.1	0.673
MHS30 MHS30L	30	34.8	67	40	50	26	13	37	143.5	110	56	15	M30×2	41	2	104.0	1.050

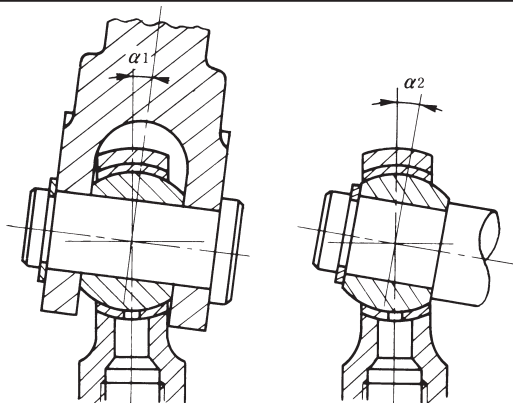


表358 : 許容傾斜角度

単位 : 度

内径 d (mm)		5	6	8	10	12	14	16	18	20	22	25	30
MHS	α_1	4.5	8	10	8	10	11	12	11	11	12	12	12
	α_2	7	11	14	12	13	14	15	14	14	15	15	15