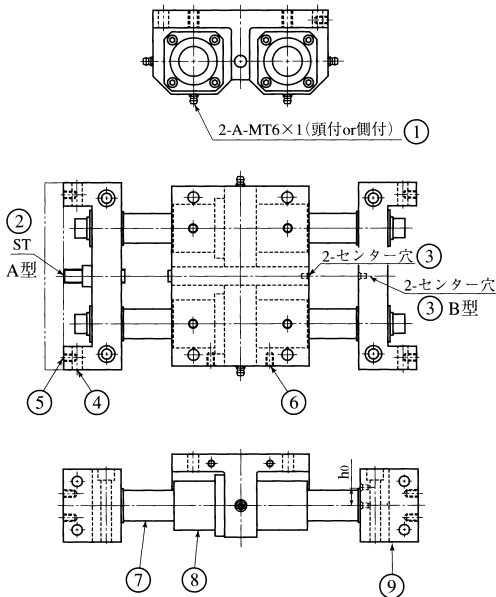


### 〈LUシリーズの活用方法〉

- ① グリースニップルの取付方法は頭付と側付の方法がありますが、お客様のスペースに応じて、どちらかに取付けて下さい。
- ② 位置決め用ストッパーボルト付で呼び型番はA型とします。
- ③ センター穴2ヶ所付で呼び型番はB型とします。シリンダーの穴加工用とストッパーボルト用で、お客様で追加工して下さい。
- ④ 縦型に組付ける際に利用する取付ボルト穴です。
- ⑤ このネジを利用し、お客様の仕様に合わせた取付板を固定して下さい。
- ⑥ このネジを利用し、側面にセンサーやロッドレスシリンダーの接合材を取付けて下さい。
- ⑦ 軸は標準はSUJ-2が組込まれておりますが、ステンレス、Hcrメッキ付もあり発注時にはそれぞれS、SS、Hcrと御指示下さい。
- ⑧ リニアベアリングは標準にLFDK-OHの防錆型が組込まれておりますが、M(完全防錆型)シリーズもあり、発注時にMと御指示下さい。
- ⑨ 材質 LUB : S45C, LUBA : アルミ材  
アルミ材を御希望の場合は末尾にAを表示して下さい。  
S45Cの場合は無記号とします。



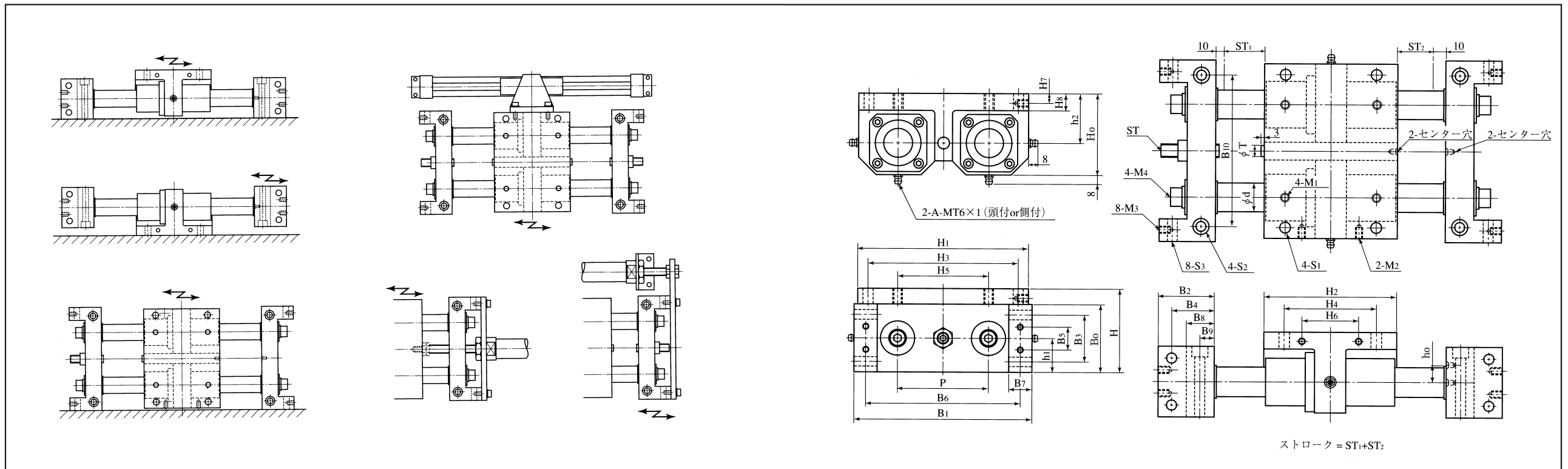
### 〈呼び番号〉

型番	ストローク	ストッパー	軸	ベアリング	LUB
LU20 × 300	-	A, B	-	S	-
		- A, A		SS	-
				- Hcr	M

表：標準ストローク

型番	標準ストローク (mm)														
	50	100	150	200	250	300	350	400	450	500	600	700	800	900	1000
LU6	○	○	○	○	○	○	○	○							
LU8	○	○	○	○	○	○	○	○	○						
LU10	○	○	○	○	○	○	○	○	○	○					
LU12	○	○	○	○	○	○	○	○	○	○	○				
LU16		○	○	○	○	○	○	○	○	○	○	○			
LU20		○	○	○	○	○	○	○	○	○	○	○	○		
LU25				○	○	○	○	○	○	○	○	○	○	○	
LU30				○	○	○	○	○	○	○	○	○	○	○	○
LU35						○	○	○	○	○	○	○	○	○	○
LU40						○	○	○	○	○	○	○	○	○	○

\* 標準外のロングストロークも別途製作いたします。



表：LUシリーズ寸法表

型番	軸径 d	主要寸法 (mm)																								
		P	H	h0	h1	h2	H0	H1	H2	H3	H4	H5	H6	H7	H8	B0	B1	B2	B3	B4	B5	B6	B7	B8	B9	B10
LU6	6	35	32	7	14	18	30	65	37	54	27	35	15	2.5	5	28	68	19	20	14	10	60	8	9	5	58
LU8	8	40	35	8	15	20	33.5	72	47	62	36	40	22	3	6	30	75	19	22	14	12	67	8	9	5	65
LU10	10	45	43	9	18	25	41	85	57	72	44	45	28	4	8	36	88	22	26	16	15	78	10	10	6	76
LU12	12	50	47	10	19	28	45	94	59	80	46	50	30	5	10	38	98	22	28	16	16	88	10	10	6	86
LU16	16	60	53	12	23	30	50	114	70	98	54	60	36	5	10	46	118	28	33	20	20	106	12	12	7	104
LU20	20	70	60	13	25	35	57	126	82	110	62	70	42	6	12	50	130	30	36	22	22	116	14	14	8	114
LU25	25	80	73	15	30	43	70	150	115	130	90	80	50	8	15	60	156	38	42	28	24	138	18	18	10	136
LU30	30	100	81	17	34	47	78	180	125	160	100	100	70	8	15	68	186	40	50	30	30	166	20	20	10	166
LU35	35	110	90	20	39	51	86	200	138	178	110	110	84	8	16	78	208	48	56	36	34	184	24	24	12	184
LU40	40	120	105	23	45	60	100	220	158	196	130	120	90	10	19	90	230	50	66	38	40	204	26	26	13	204

\* 使用リニアベアリング：油穴付ダブル角形フランジ LFDK-OHシリーズ  
 \* 材質（標準品）：ベアリングハウジング=アルミ鋳物 シャフトブロック=S45C, アルミ 軸=SUJ-2

取付ボルト (mm)							ストッパー		リニア ベアリング 型番	許容荷重			基本質量 (kg) + ストローク (kg/m)
S1	S2	S3	M1	M2	M3	M4	ST	T		C (N)	Co (N)	M (N・m)	
4.5	M4用	4.5	M4	M3	M3	M3	M6	8	LFDK6-OH	575	620	6	0.46 0.44
4.5	M4用	4.5	M4	M3	M3	M4	M6	8	LFDK8-OH	681	900	8	0.60 0.79
5.5	M5用	5.5	M5	M4	M4	M5	M6	8	LFDK10-OH	1406	1700	20	1.00 1.23
5.5	M5用	5.5	M5	M4	M4	M5	M6	8	LFDK12-OH	1450	1720	20	1.29 1.78
6.6	M6用	6.6	M6	M5	M5	M6	M10	10	LFDK16-OH	2028	2600	40	2.18 3.16
6.6	M6用	6.6	M6	M5	M6	M6	M10	10	LFDK20-OH	3385	4040	70	3.18 4.93
9	M8用	9	M8	M6	M6	M8	M10	10	LFDK25-OH	5715	7140	140	6.20 7.71
9	M8用	9	M8	M6	M8	M8	M10	10	LFDK30-OH	8569	10020	240	8.95 11.1
11	M10用	11	M10	M6	M8	M10	M12	12	LFDK35-OH	9298	12360	320	13.6 15.1
11	M10用	11	M10	M6	M10	M10	M12	12	LFDK40-OH	12792	16140	470	20.0 19.7

U：ウルトラシリーズは受注生産で納入いたします。