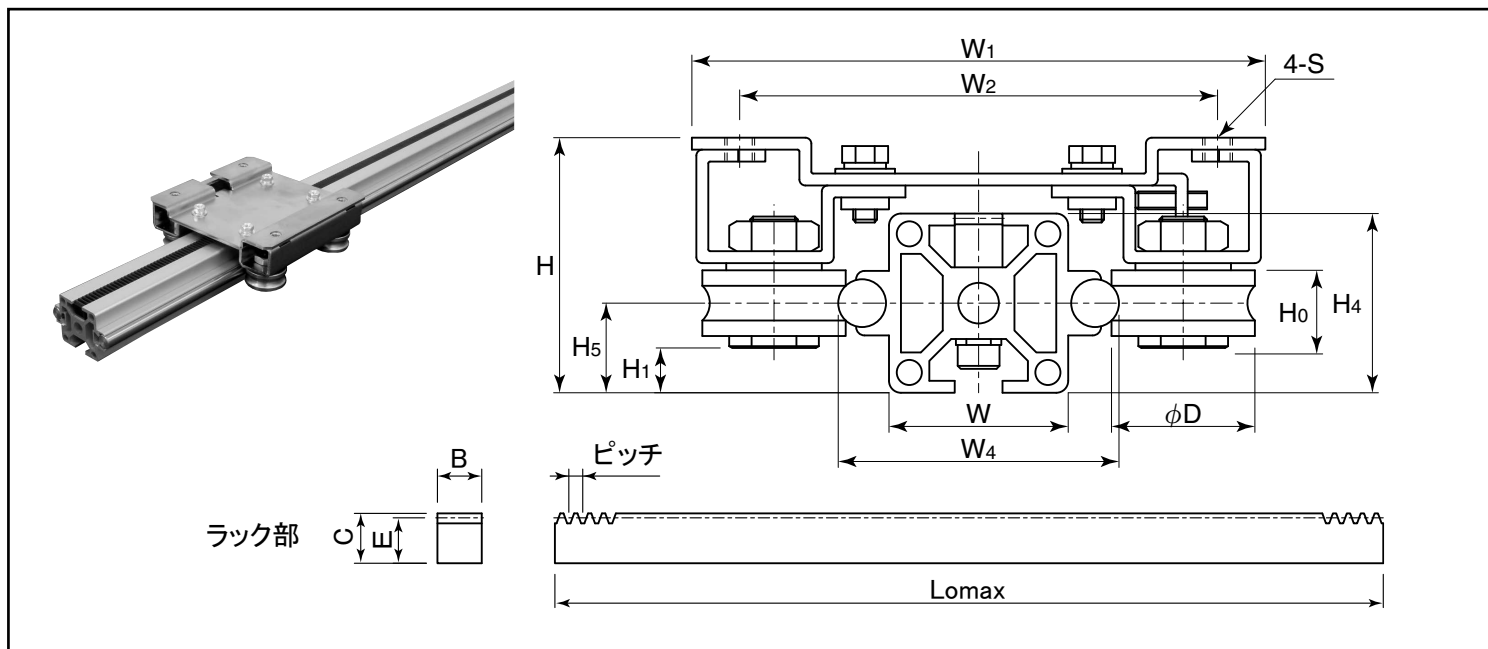


OZAK ●●●● ラック付ニアローラー-slider Rack Linear Roller Sliders

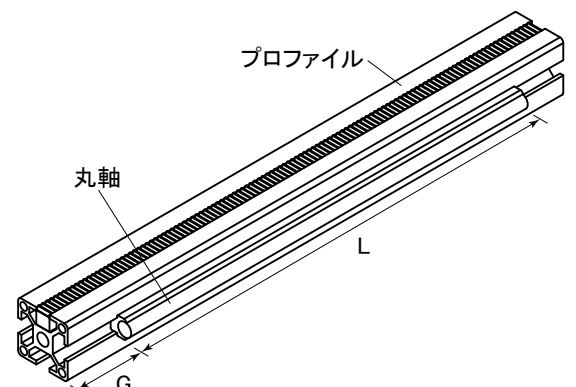
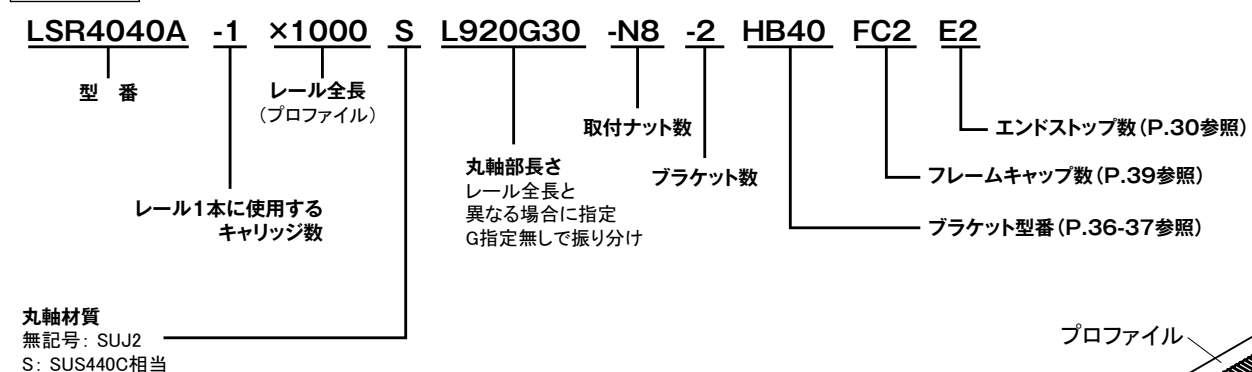


表：ラック付LSRシリーズ寸法表

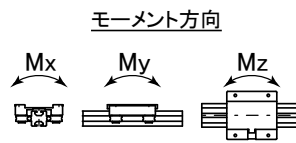
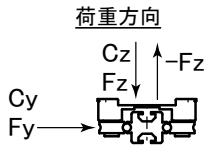
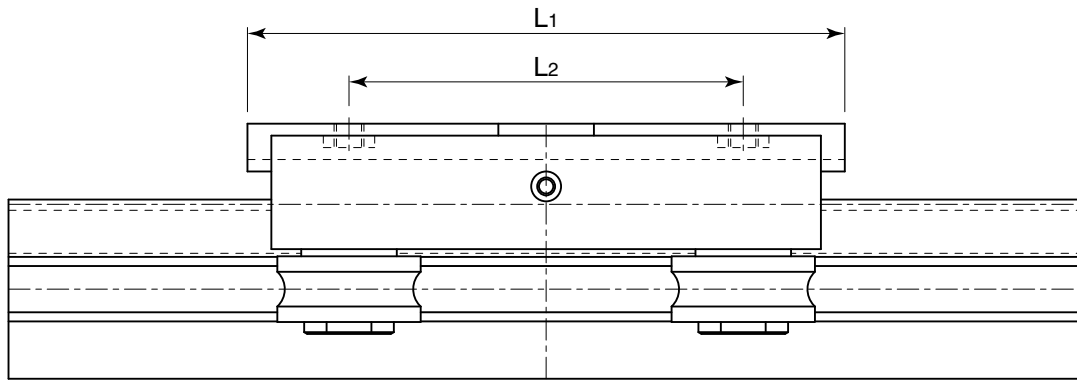
型番	外形寸法			ラック寸法					キャリッジ寸法					レール寸法			
	H	H ₁	W ₁	モジュール	ピッチ	歯幅 B	高さ C	かみあい高さ E	L ₁	L ₂	W ₂	φD	H ₀	S	W	W ₄	H ₄
LSR2020A	28	4	68	0.5	1.57	5	8	7.5	60	40	54	17	9.5	M5	20	34	20
LSR2020B	34	2.5	84	0.5	1.57	5	8	7.5	88	60	68	24	13	M5	20	34	20
LSR3030B	43	9.5	96	0.8	2.51	8	9	8.2	100	66	80	24	11	M5	30	47	30
LSR4040A	58	12	130	1	3.14	10	12	11	120	80	100	35	16	M6	40	60	40

レール材質：プロファイル部6000系アルミニウム+白アルマイト
 キャリッジ材質：ハウジング部SPCC+無電解ニッケル, ベアリングSUJ2.
 ラック材質：S45C

呼び番号



取付ナット・ブラケットについては、P.35-37に掲載しております。



単位 : mm

H5	許容荷重*注1		許容モーメント*注1			基本動定格荷重		質量		ラック付レール 最大長さ*注3
	Fy (N)	Fz*注2 (N)	Mx (N·m)	My (N·m)	Mz (N·m)	Cy (N)	Cz (N)	キャリッジ (kg)	レール (kg/m)	
10	670	660	11	9	9	1550	1450	0.14	1.54	(300)
10	1400	1400	26	26	25	1820	1710	0.36		(300)
15	1400	1400	27	27	25	2950	2770	0.44	2.59	(300)
20	2600	2500	84	74	74	5080	4760	0.98	4.17	(1000)

*注1 : 荷重限界は、ローラーの負荷容量だけでなく締結ネジなど周辺部材によっても影響を受けます。安全上FとMは越えないようにしてください。

*注2 : 逆方向荷重-Fzは1/2の値をとります。

*注3 : ラックのつなぎなどの仕様に関しては、別途打合せさせていただきます。