

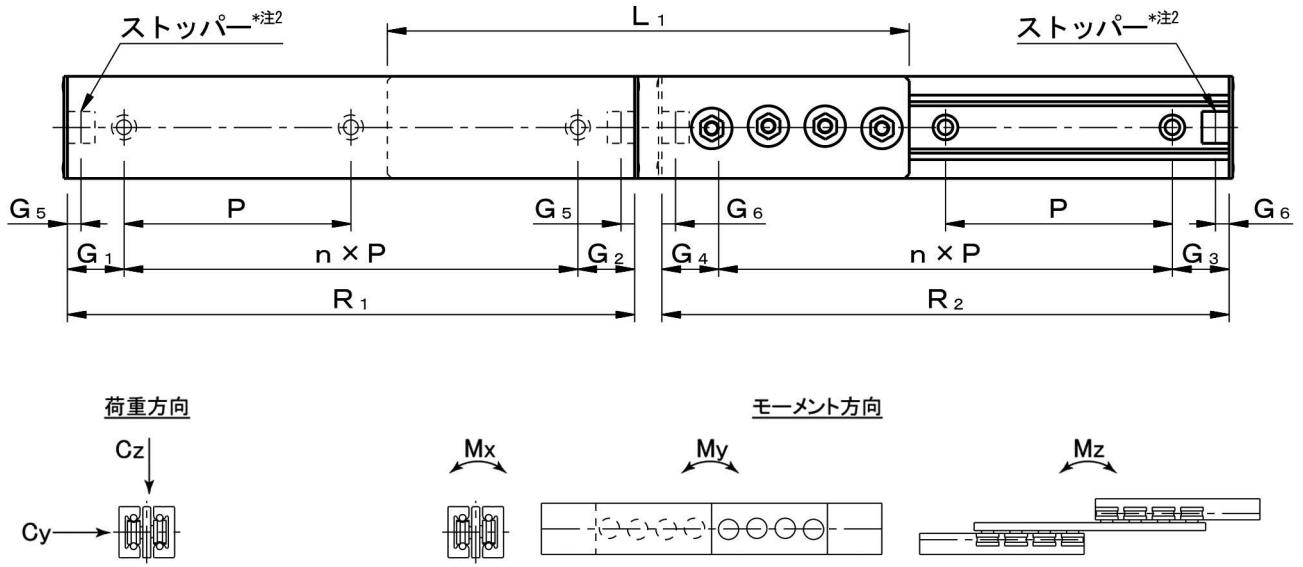
表：LSIM-DFシリーズ寸法表

型番	組合せ寸法			主要寸法								
	総ストローク	H ₁	W ₁	L ₁	W ₃	W ₂	R ₁	R ₂	n	P	G ₁	G ₂
LSIM35DF	220	35	37.5	190	6.5	14.2	210	210	1	100	25	85
LSIM35DFL	400			370			390	390	3			65
LSIM45DF	260	45	49	230	7	18.5	250	250	2	100	25	25
LSIM45DFL	500			470			490	490	4			65
LSIM55DF	290	55	63.5	260	12.5	23.5	280	280	2	100	25	55
LSIM55DFL	600			570			590	590	5			65
LSIM65DF	390	65	76	356	14	28.5	380	380	3	100	25	55
LSIM65DFL	700			686			710	710	6			85

レール材質：6000系アルミニウム+白アルマイト
 リテーナ材質：ハウジング部 SS400+三価ユニクロ, ベアリング SUJ-2

呼び番号





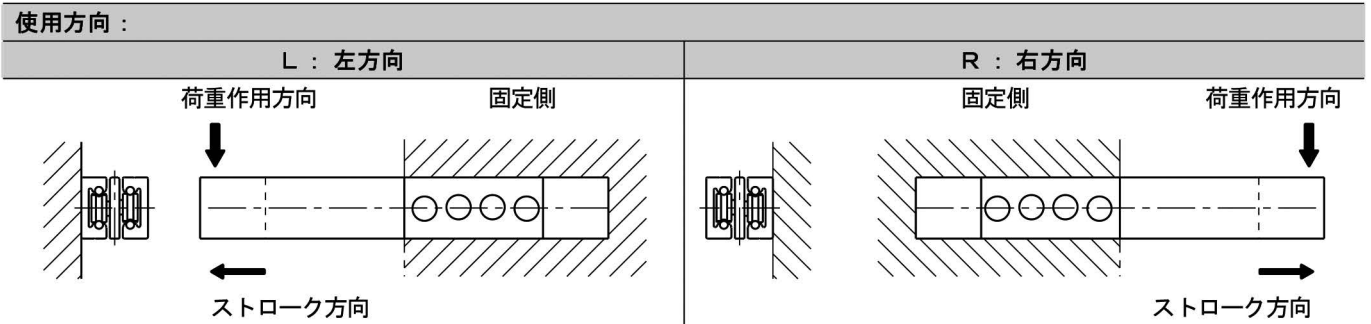
単位 : mm

主要寸法							許容モーメント			基本動定格荷重	
G ₃	G ₄	G ₅	G ₆	D ^{*注1}	d	f	M _x (N・m)	M _y (N・m)	M _z (N・m)	C _y (N)	C _z (N)
25	85	6	6	9.5	5.5	3	12.2	29.3	23.6	700	750
	65							73.3	59		
25	25	6	6	11	6.6	3.5	29.5	69.5	56	1570	1670
	65							180	145		
25	55	5	5	14	9	2.5	55.3	131	105	2770	2950
	65							358	287		
25	55	7.5	7.5	14	9	3.5	146	327	261	4760	5080
	85							776	619		

* 注1: レールの固定には六角穴付低頭ボルトを御使用下さい。

* 注2: ストッパーの取り外しの際は付属の六角棒レンチを御使用下さい。

* 注3: 本製品は左右兼用ではありません。1つの筐体に対し左右で使う場合には使用方向をご確認の上、御使用下さい。



* 新規開発商品のため詳細仕様については、別途打合せさせていただきます。