

表：LSIJ-CSシリーズ寸法表

型番	外形寸法			キャリッジ寸法					レール寸法				
	H	H ₁	W ₁	L ₁	L ₂	W ₂	H ₃	S	W	H ₂	W ₃	P	G _m
LSIJ25CS	27	2.5	50	60	20	30	24.5	M4	25	11.5	—	100	25
LSIJ35CS	32	4	64	80	25	40	28	M5	35	14.2	—	100	25
LSIJ45CS	40	4.5	84	100	30	50	35.5	M6	45	18.5	—	100	25
LSIJ55CS	52	5	98	120	40	60	47	M8	55	23.5	—	100	25
LSIJ65CS	60	8	108	160	60	70	52	M10	65	28.5	—	100	25
LSIJ80CS	70	12	132	210	75	85	58	M10	80	35.5	40	100	25

レール材質：6000系アルミニウム+白アルマイト
 キャリッジ材質：ハウジング部SS400+三価クロメート、ベアリングSUJ-2

呼び番号

LSIJ65CS -1 x1850 S -G_m20-G_n30

型番

レール長さ

レール1本に使用する
キャリッジ数

丸軸材質
 無記号：SUJ-2
 S：SUS440C相当

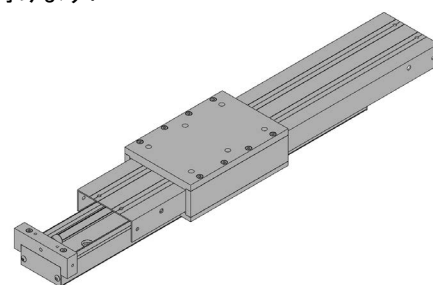
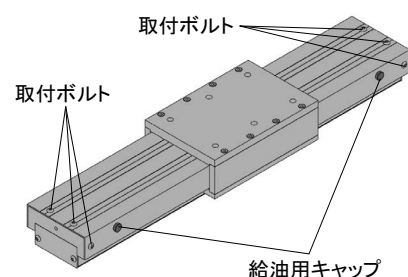
両端のレール取付穴位置

*注：表G_m寸法指定無しの場合は均等振り分けになります（G_m=G_n）。

*注：表G_m寸法と異なる場合にはG_m、G_nと指定して下さい。

LSIJ-CSレール取付方法

1. カバーを取り付けているボルトおよび給油用キャップを取り外します。
2. カバーをスライドさせて外し、レールにボルトを取り付けます。



単位：mm

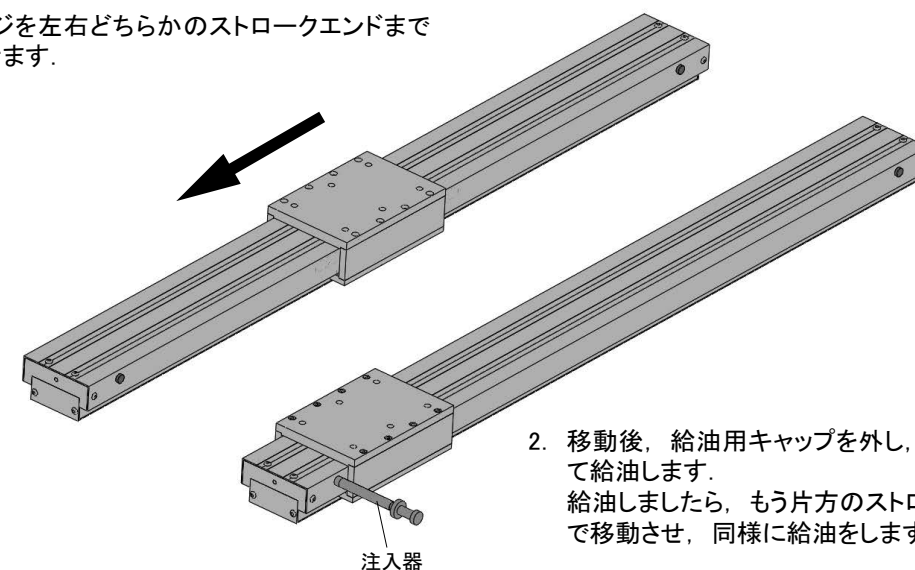
D*注1	d	f	最大 ストローク St	許容モーメント			基本動定格荷重		レール*注2 最大長さ L _{max}	カバー 最大長さ L _{cmax}
				M _x (N・m)	M _y (N・m)	M _z (N・m)	C _y (N)	C _z (N)		
9.5	4.5	2.5	3874	5.93	15.7	27.7	1100	850	3998	4000
9.5	5.5	3	3848	12.2	23.6	47.6	1800	1040	3998	
11	6.6	3.5	3809	29.5	56.0	113	3410	1970	3997	
14	9	2.5	3761	55.3	105	213	5360	3100	3997	
14	9	3.5	3711	146	261	531	9950	5740	3997	
11	6.6	4.5	3648	284	467	962	14230	8210	3996	

*注1：レールの固定にはLSIJ25CSは六角穴付皿ボルト、それ以外の型番は六角穴付低頭ボルトを御使用下さい。

*注2：2000mm以上の場合、レール丸軸はつなぎとなります。詳しくはお問合せください。

給油方法

1. キャリッジを左右どちらかのストロークエンドまで移動させます。



2. 移動後、給油用キャップを外し、注入器等にて給油します。給油したら、もう片方のストロークエンドまで移動させ、同様に給油をします。

* LSIJ-CSシリーズの潤滑として、OZAK J1オイルを給油して下さい。

* 新規開発商品のため詳細仕様については、別途打合せさせていただきます。