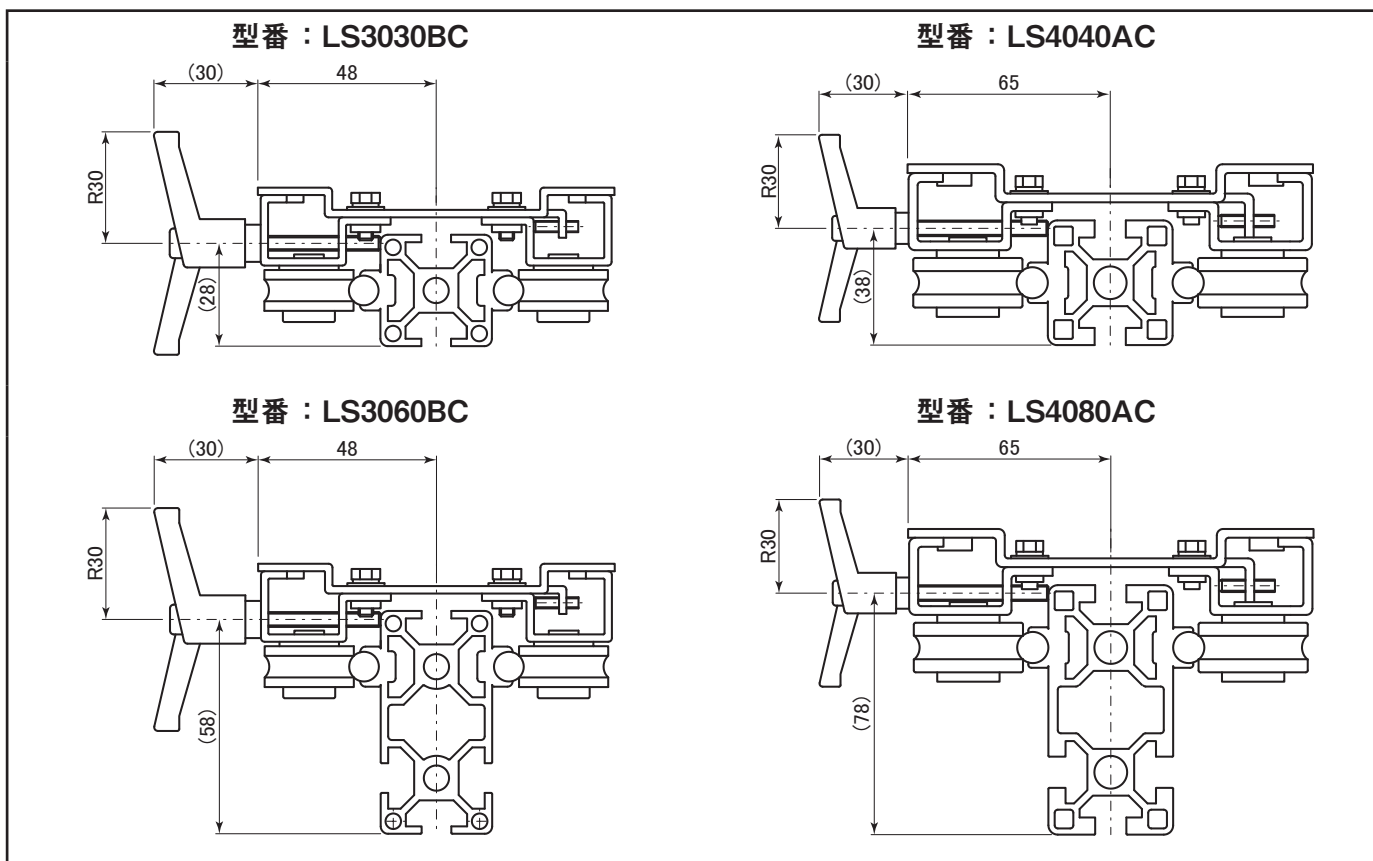


クランプレバー Cramp Levers



クランプレバー付寸法図



呼び番号

LS4040AC -1 ×1000 B S L920G30 -N8 -2 HB40 FC2 E2

型番

レール全長
(プロフィール)

レール1本に使用する
キャリッジ数

ボルト穴指定 (P.34参照)
無記号: 無し
B: ボルト穴付

丸軸材質
無記号: SUJ2
S: SUS440C相当

丸軸部長さ
レール全長と
異なる場合に指定
G指定無しで振り分け

取付ナット数

ブラケット数

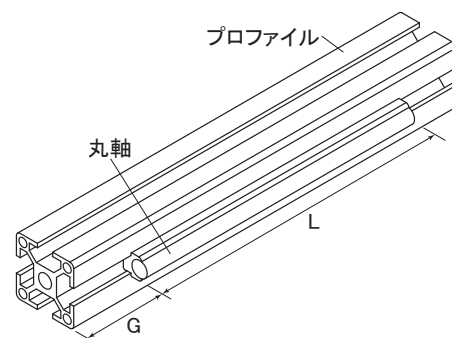
エンドストップ数 (P.31参照)

フレームキャップ数 (P.38参照)

ブラケット型番 (P.36-37参照)

プロフィール

丸軸



取付ナット・ブラケットについては、P35-37に掲載しております。