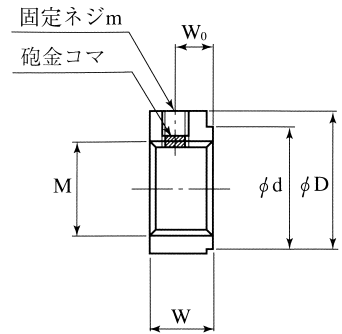
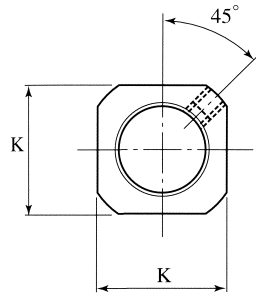




固定ネジは砲金コマを入れてから
軽く締めて下さい。



表：LNMシリーズ寸法表

単位：mm

型番	主要寸法						
	M	D	d	W	W ₀	K	m
LNM3×0.35	M3×0.35	11.5	4	5.5	3	10	M3
LNM4×0.5	M4×0.5	11.5	5	5.5	3	10	M3
LNM5×0.5	M5×0.5	13.5	9	5.5	3	11	M3
LNM6×0.75	M6×0.75	14.5	10	5	2.7	12	M3
LNM8×1	M8×1	17	13	6.5	4	14	M3
LNM10×1	M10×1	20	16	8	5	17	M4
LNM12×1	M12×1	22	17	8	5	19	M4
LNM15×1	M15×1	25	21	10	6	22	M4
LNM20×1	M20×1	35	26	13	8	30	M4
LNM25×1.5	M25×1.5	42	34	16	10	36	M6