

表117 : LGSシリーズ寸法表

型番	組合せ寸法			ベアリング寸法							レール		
	H	H <sub>0</sub>	T <sub>0</sub>	W	L	w	ℓ	L <sub>1</sub>	F	M×ℓ <sub>1</sub>	T	h	P
LGS15	24	4.6	9.5	34	56	26	26	40	19.4	M4×5	15	14	60
LGS20	28	5	11	42	67.8	32	32	48.8	23	M5×7	20	18	60
LGS25	33	7	12.5	48	78	35	35	57	26	M6×8	23	22	60
LGS30	42	9	16	60	99	40	40	72	33	M8×11	28	26	80

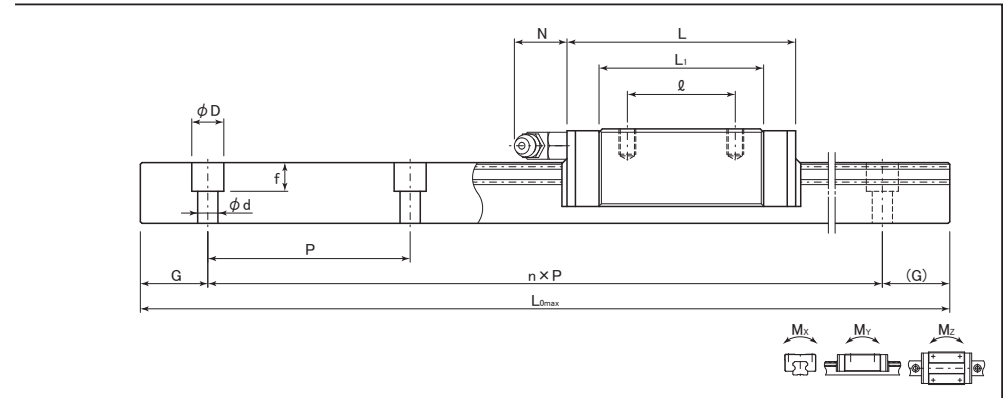
表118 : 標準レール長さ

型番	レール				
	100	500	1000	1500	2000
LGS15	100 220 340 460 580 700 820 940 1060 1180 1300 1420 1540 1660 1780 1900	160 280 400 520 640 760 880 1000 1120 1240 1360 1480 1600 1720 1840 1960			
	LGS20	100 220 340 460 580 700 820 940 1060 1180 1300 1420 1540 1660 1780 1900	160 280 400 520 640 760 880 1000 1120 1240 1360 1480 1600 1720 1840 1960		
LGS25		100 220 340 460 580 700 820 940 1060 1180 1300 1420 1540 1660 1780 1900	160 280 400 520 640 760 880 1000 1120 1240 1360 1480 1600 1720 1840 1960		
	LGS30	120 280 440 600 760 920 1080 1240 1400 1560 1720 1880	200 360 520 680 840 1000 1160 1320 1480 1640 1800 1960		

呼び番号 **LGS20 -CG -2 ×1000**

型番	標準型	標準型	標準型	標準型
標準型				
無記号	標準グリース	標準グリース	標準グリース	標準グリース
CG	クリーングリース	クリーングリース	クリーングリース	クリーングリース
VG	真空グリース	真空グリース	真空グリース	真空グリース
HG	高温グリース	高温グリース	高温グリース	高温グリース
FG	食品グリース	食品グリース	食品グリース	食品グリース

※グリースの性状P40参照



単位 : mm

寸法	グリースニップル寸法			基本定格荷重		静的許容モーメント			ベアリング		レール	
	G	D×d×f	L <sub>0max</sub>	取付穴	t <sub>2</sub>	N	C (kN)	C <sub>0</sub> (kN)	M <sub>x</sub> (kN·m)	M <sub>y</sub> (kN·m)	M <sub>z</sub> (kN·m)	質量 (kg)
20	7.5×4.5×5.3	4000	φ3	5	4	9.32	13.49	0.07	0.05	0.05	0.22	1.4
20	9.5×6×8.5	4000	M6×1	5	15	15.00	21.08	0.22	0.18	0.18	0.30	2.6
20	11×7×9	4000	M6×1	5	15	20.55	27.31	0.35	0.31	0.30	0.40	3.6
20	14×9×12	4000	M6×1	7	14	30.74	41.31	0.59	0.49	0.48	0.85	5.2

単位 : mm

長さ										レール
2500 3000 3500 4000										最大長さ
2020 2140 2260 2380 2500 2620 2740 2860 2980 3100 3220 3340 3460 3580 3700 3820 3940	2080 2200 2320 2440 2560 2680 2800 2920 3040 3160 3280 3400 3520 3640 3760 3880 4000									4000
2020 2140 2260 2380 2500 2620 2740 2860 2980 3100 3220 3340 3460 3580 3700 3820 3940	2080 2200 2320 2440 2560 2680 2800 2920 3040 3160 3280 3400 3520 3640 3760 3880 4000									4000
2020 2140 2260 2380 2500 2620 2740 2860 2980 3100 3220 3340 3460 3580 3700 3820 3940	2080 2200 2320 2440 2560 2680 2800 2920 3040 3160 3280 3400 3520 3640 3760 3880 4000									4000
2040 2200 2360 2520 2680 2840 3000 3160 3320 3480 3640 3800 3960	2120 2280 2440 2600 2760 2920 3080 3240 3400 3560 3720 3880 4000									4000