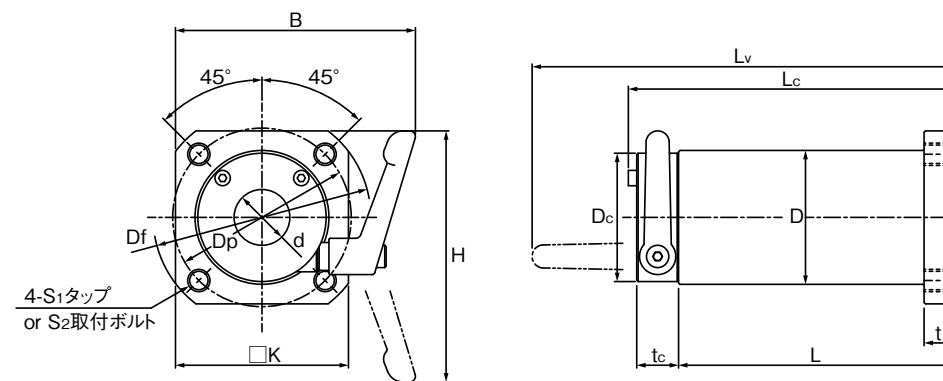


表：型番別クランプ部仕様

	クランプ用カラー	クランプレバー
LFWK-C	黒	オレンジ
LFWK-CS	シルバーグレー	シルバーグレー

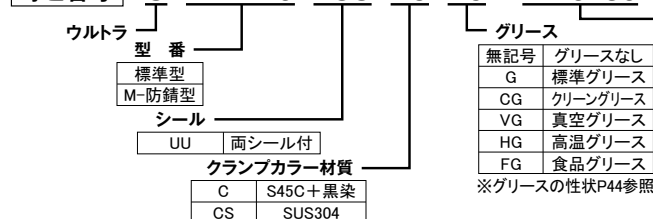


表：LFWK-C, MLFWK-C, ULFWK-C, UMLFWK-Cシリーズ寸法表

スタンダード		ウルトラシリーズ		主要寸法 (mm)							
標準型	防錆型	標準型	防錆型	d	D _{h6}	L	Lc	Lv	B	H	
S45Cタイプ	SUS304タイプ	S45Cタイプ	SUS304タイプ								
LFWK16-UU-C	MLFWK16-UU-CS	ULFWK16-UU-C	UMLFWK16-UU-CS	16	0 -0.009	42	88	106	(141)	(84)	(86)
LFWK20-UU-C	MLFWK20-UU-CS	ULFWK20-UU-C	UMLFWK20-UU-CS	20		48	98	116	(151)	(86)	(90)
LFWK25-UU-C	MLFWK25-UU-CS	ULFWK25-UU-C	UMLFWK25-UU-CS	25	0 -0.010	58	134	153	(187)	(95)	(98)
LFWK30-UU-C	MLFWK30-UU-CS	ULFWK30-UU-C	UMLFWK30-UU-CS	30		65	144	163	(197)	(102)	(106)
LFWK35-UU-C	MLFWK35-UU-CS	ULFWK35-UU-C	UMLFWK35-UU-CS	35		72	158	183	(213)	(107)	(113)
LFWK40-UU-C	MLFWK40-UU-CS	ULFWK40-UU-C	UMLFWK40-UU-CS	40	0 -0.012	84	178	203	(233)	(117)	(120)
LFWK50-UU-C	MLFWK50-UU-CS	ULFWK50-UU-C	UMLFWK50-UU-CS	50		102	224	249	(279)	(136)	(137)

フランジ						クランプ		玉列数	リニアベアリング型番	質量 (kg)	基本定格荷重		動許容モーメント (N・m)	クランプ許容スラスト荷重 (N)
Df	K	t	Dp	S1	S2	Dc	tc				C (N)	Co (N)		
72	58	9	58	M8	M6	41	15	5	L16-U×2 ML16-U×2	0.54	1248	1300	13.4	1800 950
78	62	10	64	M8	M6	46	15	5	L20-U×2 ML20-U×2	0.70	2083	2020	26.6	2300 1100
90	74	11	76	M8	M6	56	15	6	L25-U×2 ML25-U×2	1.28	3517	3570	58.0	2000 1020
104	84	12	86	M10	M8	63	15	6	L30-U×2 ML30-U×2	1.75	5273	5010	95.4	1800 870
112	90	13	94	M10	M8	70	20	6	L35-U×2 ML35-U×2	2.17	5722	6180	113.1	1370 1200
124	100	14	106	M10	M8	82	20	6	L40-U×2 ML40-U×2	3.40	7872	8070	189.0	1780 1300
150	124	15	128	M12	M10	100	20	6	L50-U×2 ML50-U×2	5.43	13442	12860	434.4	1320 1100

呼び番号 **U LFWK20 -UU -C -G -4-M6×30**



*ウルトラシリーズは、ハウジングにウルトラベアリングを組込んでいます。
 *クランプ許容スラスト荷重はレバー締付トルク4.5N・mの場合のものです。実際にテストを行い、十分に安全を確認してからご使用ください。