

LFLKB6, 8 : グリスニップルなし

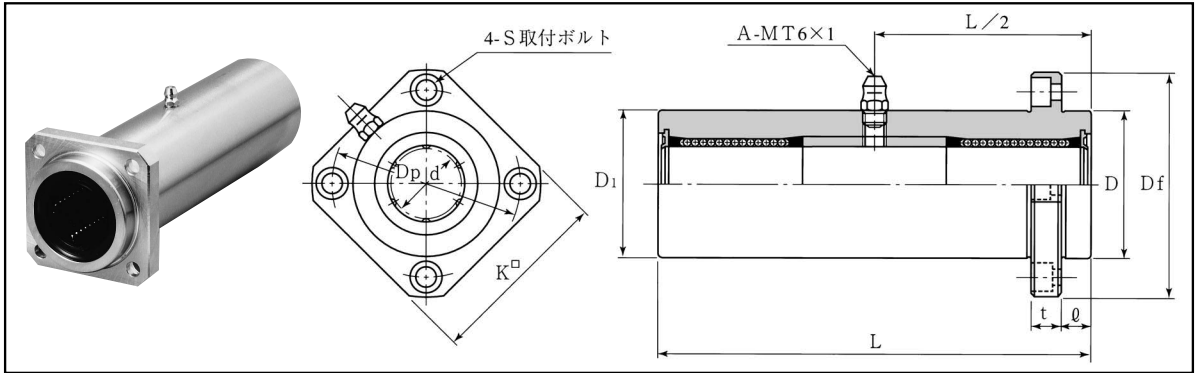


表 : LFLKB, MLFLKB, ULFLKB, UMLFLKBシリーズ寸法表

スタンダード		ウルトラシリーズ		主要寸法 (mm)										玉質	基本定格荷重		動許容モーメント		
標準型	防錆型	標準型	防錆型	d	D	D1		フランジ		列数	量	C	Co	M					
両シール付	両シール付	両シール付	両シール付			h ₁₀	L	ℓ	Df						K	t	Dp	S	(kg)
LFLKB6-UU	MLFLKB6-UU	ULFLKB6-UU	UMLFLKB6-UU	6	15	15	51	5	32	25	5	24	M3	4	0.06	354	310	3.5	
LFLKB8-UU	MLFLKB8-UU	ULFLKB8-UU	UMLFLKB8-UU	8		⁰ _{-0.012}	19	66	6	39	30	6	29	M4	4	0.12	419	450	4.9
LFLKB10-UU	MLFLKB10-UU	ULFLKB10-UU	UMLFLKB10-UU	10	23	⁰ _{-0.021}	23	80	6	43	34	6	33	M4	4	0.19	865	850	15.4
LFLKB12-UU	MLFLKB12-UU	ULFLKB12-UU	UMLFLKB12-UU	12		26	26	84	6	46	35	6	36	M4	4	0.23	892	860	16.7
LFLKB13-UU	MLFLKB13-UU	ULFLKB13-UU	UMLFLKB13-UU	13	⁰ _{-0.015}	28	90	6	48	37	6	38	M4	4	0.29	902	870	18.3	
LFLKB16-UU	MLFLKB16-UU	ULFLKB16-UU	UMLFLKB16-UU	16	32	32	103	8	54	42	8	43	M5	5	0.38	1248	1300	27.1	
LFLKB20-UU	MLFLKB20-UU	ULFLKB20-UU	UMLFLKB20-UU	20	⁰ _{-0.025}	40	118	8	62	50	8	51	M5	5	0.72	2083	2020	56.4	
LFLKB25-UU	MLFLKB25-UU	ULFLKB25-UU	UMLFLKB25-UU	25	⁰ _{-0.018}	45	165	10	74	58	10	60	M6	6	1.17	3517	3570	123.3	
LFLKB30-UU	MLFLKB30-UU	ULFLKB30-UU	UMLFLKB30-UU	30	⁰ _{-0.030}	52	182	10	82	64	10	67	M6	6	1.55	5273	5010	201.1	

* 外筒には標準品としてOZAK, Mシリーズの防錆処理を施してあります。

呼び番号 U LFLKB20 -UU -G -4-M5x20

ウルトラ

型番	標準型	M-防錆型
シール	UU	両シール付

グリス

無記号	グリスなし
G	標準グリス
CG	クリーングリス
VG	真空グリス
HG	高温グリス
FG	食品グリス

※グリスの性状P44参照

ボルト本数-ボルトサイズ



推奨六角穴付ボルト

軸径 (d)	六角穴付ボルト	
	呼び径	長さ
6	M3	10, 12, 16
8~13	M4	12, 16, 20
16, 20	M5	16, 20, 25
25, 30	M6	20, 25, 30

※上記以外の長さをご希望の場合は、別途お問い合わせ下さい。