

LFLK6, 8 : グリスニップルなし

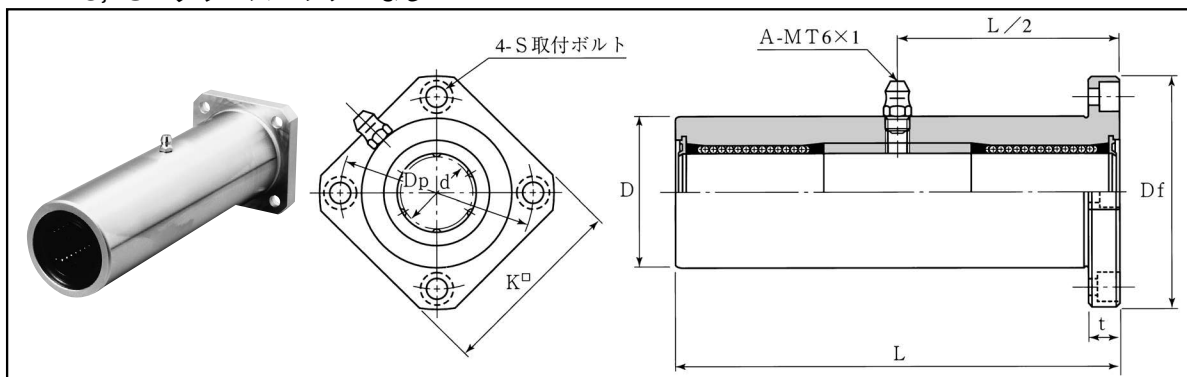


表 : LFLK, MLFLK, ULFLK, UMLFLKシリーズ寸法表

スタンダード		ウルトラシリーズ		主要寸法 (mm)										玉質		基本定格荷重		動許容モーメント
標準型	防錆型	標準型	防錆型	d	D	フランジ						列数	量 (kg)	C (N)	Co (N)	M (N・m)		
両シール付	両シール付	両シール付	両シール付			L	Df	K	t	Dp	S							
LFLK6-UU	MLFLK6-UU	ULFLK6-UU	UMLFLK6-UU	6	15	51	32	25	5	24	M3	4	0.06	354	310	3.5		
LFLK8-UU	MLFLK8-UU	ULFLK8-UU	UMLFLK8-UU	8 ⁰ _{-0.012}	19	66	39	30	6	29	M4	4	0.12	419	450	4.9		
LFLK10-UU	MLFLK10-UU	ULFLK10-UU	UMLFLK10-UU	10	23 ⁰ _{-0.021}	80	43	34	6	33	M4	4	0.19	865	850	15.4		
LFLK12-UU	MLFLK12-UU	ULFLK12-UU	UMLFLK12-UU	12	26	84	46	35	6	36	M4	4	0.23	892	860	16.7		
LFLK13-UU	MLFLK13-UU	ULFLK13-UU	UMLFLK13-UU	13 ⁰ _{-0.015}	28	90	48	37	6	38	M4	4	0.29	902	870	18.3		
LFLK16-UU	MLFLK16-UU	ULFLK16-UU	UMLFLK16-UU	16	32	103	54	42	8	43	M5	5	0.38	1248	1300	27.1		
LFLK20-UU	MLFLK20-UU	ULFLK20-UU	UMLFLK20-UU	20	40 ⁰ _{-0.025}	118	62	50	8	51	M5	5	0.72	2083	2020	56.4		
LFLK25-UU	MLFLK25-UU	ULFLK25-UU	UMLFLK25-UU	25 ⁰ _{-0.018}	45	165	74	58	10	60	M6	6	1.17	3517	3570	123.3		
LFLK30-UU	MLFLK30-UU	ULFLK30-UU	UMLFLK30-UU	30 ⁰ _{-0.030}	52	182	82	64	10	67	M6	6	1.55	5273	5010	201.1		

* 外筒には標準品としてOZAK, Mシリーズの防錆処理を施してあります。

呼び番号 **U LFLK20 -UU -G -4-M5x20**

ウルトラ

型番

標準型

M-防錆型

シール

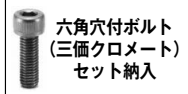
UU 両シール付

グリス

無記号	グリスなし
G	標準グリス
CG	クレンジンググリス
VG	真空グリス
HG	高温グリス
FG	食品グリス

※グリスの性状P44参照

ボルト本数-ボルトサイズ



推奨六角穴付ボルト

軸径 (d)	六角穴付ボルト	
	呼び径	長さ
6	M3	10, 12, 16
8~13	M4	12, 16, 20
16, 20	M5	16, 20, 25
25, 30	M6	20, 25, 30

※上記以外の長さをご希望の場合は、別途お問い合わせ下さい。