



LFLC6, 8 : グリスニップルなし

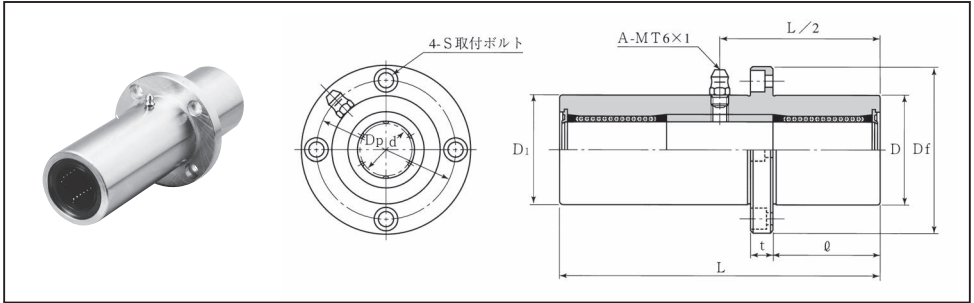


表43 : LFLC, MLFLC, ULFLC, UMLFLCシリーズ寸法表

スタンダード		ウルトラシリーズ		主要寸法 (mm)		玉質				基本定格荷重		動許容モーメント					
標準型	防錆型	標準型	防錆型	d	D	D ₁	L	フランジ列量				C	Co	M			
両シール付	両シール付	両シール付	両シール付					h ₁₀	φ	t	D _p				S	数	(kg)
LFLC6-UU	MLFLC6-UU	ULFLC6-UU	UMLFLC6-UU	6	15	15	51	17	32	5	24	M3	4	0.07	354	310	3.5
LFLC8-UU	MLFLC8-UU	ULFLC8-UU	UMLFLC8-UU	8 ⁰ _{-0.012}	19	19	66	22	39	6	29	M4	4	0.14	419	450	4.9
LFLC10-UU	MLFLC10-UU	ULFLC10-UU	UMLFLC10-UU	10	23	23	80	27	43	6	33	M4	4	0.21	865	850	15.4
LFLC12-UU	MLFLC12-UU	ULFLC12-UU	UMLFLC12-UU	12	26	26	84	28	46	6	36	M4	4	0.25	892	860	16.7
LFLC13-UU	MLFLC13-UU	ULFLC13-UU	UMLFLC13-UU	13 ⁰ _{-0.015}	28	28	90	30	48	6	38	M4	4	0.31	902	870	18.3
LFLC16-UU	MLFLC16-UU	ULFLC16-UU	UMLFLC16-UU	16	32	32	103	35	54	8	43	M5	5	0.42	1248	1300	27.1
LFLC20-UU	MLFLC20-UU	ULFLC20-UU	UMLFLC20-UU	20	40	40	118	40	62	8	51	M5	5	0.76	2083	2020	56.4
LFLC25-UU	MLFLC25-UU	ULFLC25-UU	UMLFLC25-UU	25 ⁰ _{-0.018}	45	45	165	55	74	10	60	M6	6	1.25	3517	3570	123.3
LFLC30-UU	MLFLC30-UU	ULFLC30-UU	UMLFLC30-UU	30	52	52	182	61	82	10	67	M6	6	1.64	5273	5010	201.1

* 外筒には標準品としてOZAK, Mシリーズの防錆処理を施してあります。

呼び番号 **U LFLC20 -UU -G -4-M5x20**

ウルトラ

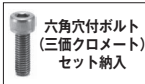
型番
標準型
M-防錆型
シール
UU 両シール付

グリス

無記号	グリスなし
G	標準グリス
CG	クリーングリス
VG	真空グリス
HG	高温グリス
FG	食品グリス

※グリスの性状P40参照

ボルト本数-ボルトサイズ



推奨六角穴付ボルト

軸径 (d)	六角穴付ボルト	
	呼び径	長さ
6	M3	10, 12, 16
8~13	M4	12, 16, 20
16, 20	M5	16, 20, 25
25, 30	M6	20, 25, 30

※上記以外の長さをご希望の場合は、別途お問い合わせ下さい。