

表74 : LF-MF, MLF-MF, ULF-MF, UMLF-MFシリーズ寸法表

スタンダード		ウルトラシリーズ		主 要 寸 法 (mm)								質	基本定格荷重		
標準型	防錆型	標準型	防錆型	d	D	フ ラ ン ジ						量 (kg)	C (N)	Co (N)	
						L	Df	t	Dp	S					
LF16MF	MLF16MF	ULF16MF	UMLF16MF	16	$\begin{matrix} 0 \\ -0.009 \end{matrix}$	28	$\begin{matrix} 0 \\ -0.021 \end{matrix}$	48	48	6	38	M4	0.142	768	650
LF20MF	MLF20MF	ULF20MF	UMLF20MF	20	$\begin{matrix} 0 \\ -0.010 \end{matrix}$	32	$\begin{matrix} 0 \\ -0.025 \end{matrix}$	53	54	8	43	M5	0.181	1282	1010
LF25MF	MLF25MF	ULF25MF	UMLF25MF	25		40		70	62	8	51	M5	0.330	2164	1790
LF30MF	MLF30MF	ULF30MF	UMLF30MF	30		45		75	74	10	60	M6	0.437	3245	2510
LF35MF	MLF35MF	ULF35MF	UMLF35MF	35	$\begin{matrix} 0 \\ -0.012 \end{matrix}$	52	$\begin{matrix} 0 \\ -0.030 \end{matrix}$	84	82	10	67	M6	0.620	3521	3090
LF40MF	MLF40MF	ULF40MF	UMLF40MF	40		60		94	96	13	78	M8	1.250	4844	4040

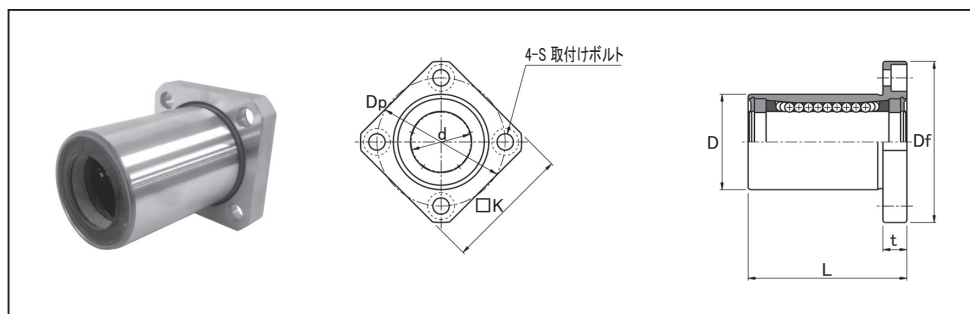


表75 : LFK-MF, MLFK-MF, ULFK-MF, UMLFK-MFシリーズ寸法表

スタンダード		ウルトラシリーズ		主 要 寸 法 (mm)								質	基本定格荷重			
標準型	防錆型	標準型	防錆型	d	D	フ ラ ン ジ						量 (kg)	C (N)	Co (N)		
						L	Df	K	t	Dp	S					
LFK16MF	MLFK16MF	ULFK16MF	UMLFK16MF	16	$\begin{matrix} 0 \\ -0.009 \end{matrix}$	28	$\begin{matrix} 0 \\ -0.021 \end{matrix}$	48	48	37	6	38	M4	0.121	768	650
LFK20MF	MLFK20MF	ULFK20MF	UMLFK20MF	20	$\begin{matrix} 0 \\ -0.010 \end{matrix}$	32	$\begin{matrix} 0 \\ -0.025 \end{matrix}$	53	54	42	8	43	M5	0.147	1282	1010
LFK25MF	MLFK25MF	ULFK25MF	UMLFK25MF	25		40		70	62	50	8	51	M5	0.291	2164	1790
LFK30MF	MLFK30MF	ULFK30MF	UMLFK30MF	30		45		75	74	58	10	60	M6	0.361	3245	2510
LFK35MF	MLFK35MF	ULFK35MF	UMLFK35MF	35	$\begin{matrix} 0 \\ -0.012 \end{matrix}$	52	$\begin{matrix} 0 \\ -0.030 \end{matrix}$	84	82	64	10	67	M6	0.540	3521	3090
LFK40MF	MLFK40MF	ULFK40MF	UMLFK40MF	40		60		94	96	75	13	78	M8	1.070	4844	4040