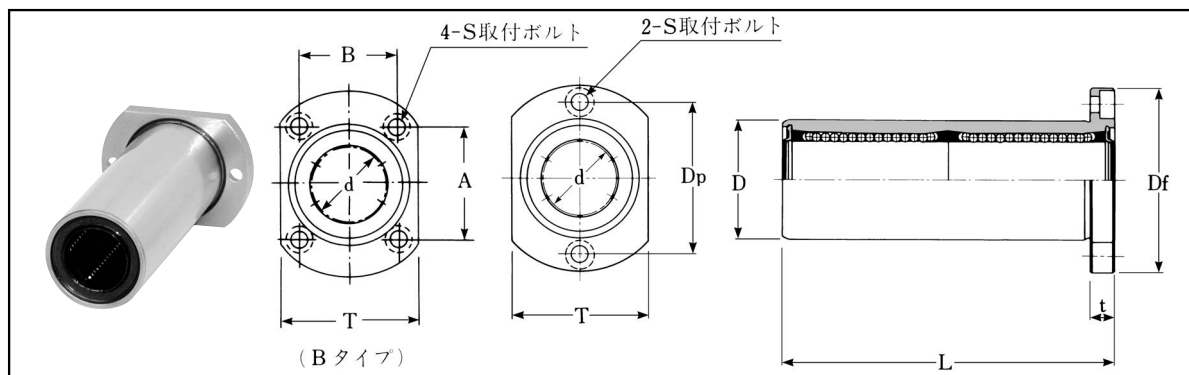


QZAK ●●● ダブルT形フランジ T Type Flanged Double L.B. LFDT series



表：LFDT, MLFDT, ULFDT, UMLFDTシリーズ寸法表

スタンダード		ウルトラシリーズ		主要寸法 (mm)												玉質		基本定格荷重		動許容モーメント
標準型 シールなし 両シール付 Bシリーズ(UU)	防錆型 シールなし 両シール付 Bシリーズ(UU)	標準型 両シール付 Bシリーズ(UU)	防錆型 両シール付 Bシリーズ(UU)	d	D	L	Df	T	t	Dp	S	A	B	列数	(kg)	C (N)	Co (N)	M (N·m)		
LFDT6	MLFDT6	ULFDT6-UU	UMLFDT6-UU	6	12	35	28	18	5	20	M3	—	—	4	0.024	354	310	1.5		
LFDT6-UU	MLFDT6-UU	ULFDT6-UU	UMLFDT6-UU	6	12	35	28	18	5	20	M3	—	—	4	0.024	354	310	1.5		
LFDT8	MLFDT8	ULFDT8-UU	UMLFDT8-UU	8	15	45	32	21	5	24	M3	—	—	4	0.05	419	450	2.0		
LFDT8-UU	MLFDT8-UU	ULFDT8-UU	UMLFDT8-UU	8	15	45	32	21	5	24	M3	—	—	4	0.05	419	450	2.0		
LFDT10	MLFDT10	ULFDT10-UU	UMLFDT10-UU	10	19	55	39	25	6	29	M4	—	—	4	0.08	865	850	6.5		
LFDT10-UU	MLFDT10-UU	ULFDT10-UU	UMLFDT10-UU	10	19	55	39	25	6	29	M4	—	—	4	0.08	865	850	6.5		
LFDT12	MLFDT12	ULFDT12-UU	UMLFDT12-UU	12	21	57	42	27	6	32	M4	—	—	4	0.10	892	860	7.1		
LFDT12-UU	MLFDT12-UU	ULFDT12-UU	UMLFDT12-UU	12	21	57	42	27	6	32	M4	—	—	4	0.10	892	860	7.1		
LFDT13	MLFDT13	ULFDT13-UU	UMLFDT13-UU	13	23	60	43	29	6	33	M4	—	—	4	0.11	902	870	7.6		
LFDT13-UU	MLFDT13-UU	ULFDT13-UU	UMLFDT13-UU	13	23	60	43	29	6	33	M4	—	—	4	0.11	902	870	7.6		
LFDT16	MLFDT16	ULFDT16-UU	UMLFDT16-UU	16	28	68	48	34	6	38	—	—	—	5	0.18	1248	1300	11.3		
LFDT16-UU	MLFDT16-UU	ULFDT16-UU	UMLFDT16-UU	16	28	68	48	34	6	38	—	—	—	5	0.18	1248	1300	11.3		
LFDT16B	MLFDT16B	ULFDT16B-UU	UMLFDT16B-UU	16	28	68	48	34	6	38	M4	—	—	5	0.18	1248	1300	11.3		
LFDT16B-UU	MLFDT16B-UU	ULFDT16B-UU	UMLFDT16B-UU	16	28	68	48	34	6	38	M4	—	—	5	0.18	1248	1300	11.3		
LFDT20	MLFDT20	ULFDT20-UU	UMLFDT20-UU	20	32	80	54	38	8	43	—	—	—	5	0.24	2083	2020	23.8		
LFDT20-UU	MLFDT20-UU	ULFDT20-UU	UMLFDT20-UU	20	32	80	54	38	8	43	—	—	—	5	0.24	2083	2020	23.8		
LFDT20B	MLFDT20B	ULFDT20B-UU	UMLFDT20B-UU	20	32	80	54	38	8	43	M5	—	—	5	0.24	2083	2020	23.8		
LFDT20B-UU	MLFDT20B-UU	ULFDT20B-UU	UMLFDT20B-UU	20	32	80	54	38	8	43	M5	—	—	5	0.24	2083	2020	23.8		
LFDT25	MLFDT25	ULFDT25-UU	UMLFDT25-UU	25	40	112	62	46	8	51	—	—	—	6	0.48	3517	3570	51.4		
LFDT25-UU	MLFDT25-UU	ULFDT25-UU	UMLFDT25-UU	25	40	112	62	46	8	51	—	—	—	6	0.48	3517	3570	51.4		
LFDT25B	MLFDT25B	ULFDT25B-UU	UMLFDT25B-UU	25	40	112	62	46	8	51	M5	—	—	6	0.48	3517	3570	51.4		
LFDT25B-UU	MLFDT25B-UU	ULFDT25B-UU	UMLFDT25B-UU	25	40	112	62	46	8	51	M5	—	—	6	0.48	3517	3570	51.4		
LFDT30	MLFDT30	ULFDT30-UU	UMLFDT30-UU	30	45	122	74	51	10	60	—	—	—	6	0.64	5273	5010	85.6		
LFDT30-UU	MLFDT30-UU	ULFDT30-UU	UMLFDT30-UU	30	45	122	74	51	10	60	—	—	—	6	0.64	5273	5010	85.6		
LFDT30B	MLFDT30B	ULFDT30B-UU	UMLFDT30B-UU	30	45	122	74	51	10	60	M6	—	—	6	0.64	5273	5010	85.6		
LFDT30B-UU	MLFDT30B-UU	ULFDT30B-UU	UMLFDT30B-UU	30	45	122	74	51	10	60	M6	—	—	6	0.64	5273	5010	85.6		
LFDT35	MLFDT35	ULFDT35-UU	UMLFDT35-UU	35	52	134	82	60	10	67	—	—	—	6	0.90	5722	6180	102.5		
LFDT35-UU	MLFDT35-UU	ULFDT35-UU	UMLFDT35-UU	35	52	134	82	60	10	67	—	—	—	6	0.90	5722	6180	102.5		
LFDT35B	MLFDT35B	ULFDT35B-UU	UMLFDT35B-UU	35	52	134	82	60	10	67	M6	—	—	6	0.90	5722	6180	102.5		
LFDT35B-UU	MLFDT35B-UU	ULFDT35B-UU	UMLFDT35B-UU	35	52	134	82	60	10	67	M6	—	—	6	0.90	5722	6180	102.5		
LFDT40	MLFDT40	ULFDT40-UU	UMLFDT40-UU	40	60	153	96	70	13	78	—	—	—	6	1.88	7872	8070	171.4		
LFDT40-UU	MLFDT40-UU	ULFDT40-UU	UMLFDT40-UU	40	60	153	96	70	13	78	—	—	—	6	1.88	7872	8070	171.4		
LFDT40B	MLFDT40B	ULFDT40B-UU	UMLFDT40B-UU	40	60	153	96	70	13	78	M8	—	—	6	1.88	7872	8070	171.4		
LFDT40B-UU	MLFDT40B-UU	ULFDT40B-UU	UMLFDT40B-UU	40	60	153	96	70	13	78	M8	—	—	6	1.88	7872	8070	171.4		

呼び番号 U LFDT20B -UU -G -4-M5×20

ウルトラ

型番

標準型

M-防錆型

シール

無記号

UU

シールなし

両シール付

グリース

無記号

G

CG

VG

HG

FG

グリースなし

標準グリース

クリーングリース

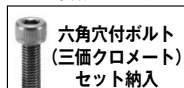
真空グリース

高温グリース

食品グリース

※グリースの性状P44参照

ボルト本数-ボルトサイズ



推奨六角穴付ボルト

軸径 (d)	六角穴付ボルト	
	呼び径	長さ
6, 8	M3	10, 12, 16
10~16	M4	12, 16, 20
20, 25	M5	16, 20, 25
30, 35	M6	20, 25, 30
40	M8	25, 30, 35

※上記以外の長さをご希望の場合は、別途お問い合わせ下さい。