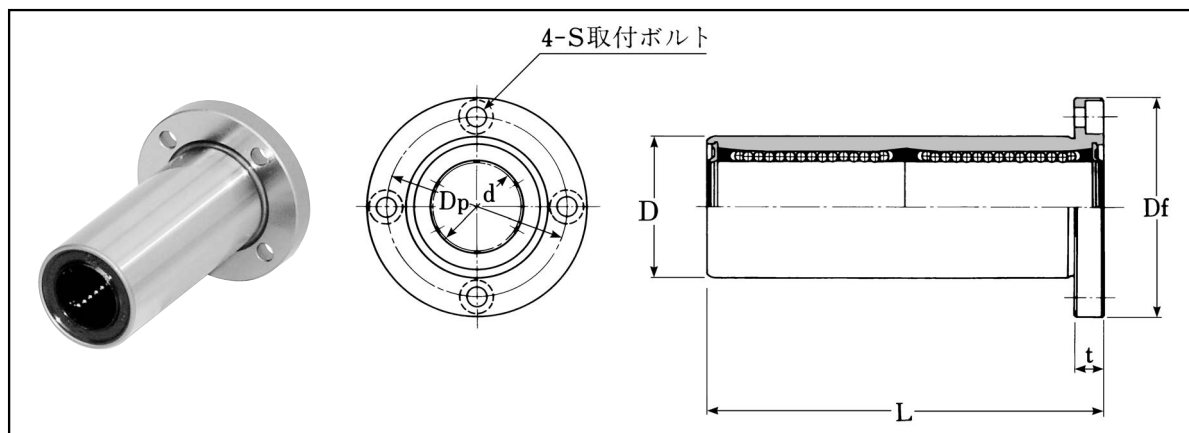


# OZAK ●●● ダブル丸形フランジ Flanged Double Linear Bearings LFD series



表：LFD, MLFD, ULFD, UMLFDシリーズ寸法表

スタンダード		ウルトラシリーズ		主 要 寸 法 (mm)									玉 質	基本定格荷重		動許容モーメント
標準型	防錆型	標準型	防錆型	d	D	L	Df	t	Dp	S	列数	(kg)	C (N)	Co (N)	M (N・m)	
シールなし	シールなし	シールなし	シールなし													フランジ
両シール付	両シール付	両シール付	両シール付													
LFD6	MLFD6	ULFD6-UU	UMLFD6-UU	6	12											
LFD6-UU	MLFD6-UU	ULFD6-UU	UMLFD6-UU													
LFD8	MLFD8	ULFD8-UU	UMLFD8-UU	8	15											
LFD8-UU	MLFD8-UU	ULFD8-UU	UMLFD8-UU													
LFD10	MLFD10	ULFD10-UU	UMLFD10-UU	10	19											
LFD10-UU	MLFD10-UU	ULFD10-UU	UMLFD10-UU													
LFD12	MLFD12	ULFD12-UU	UMLFD12-UU	12	21	0										
LFD12-UU	MLFD12-UU	ULFD12-UU	UMLFD12-UU			-0.009										
LFD13	MLFD13	ULFD13-UU	UMLFD13-UU	13	23											
LFD13-UU	MLFD13-UU	ULFD13-UU	UMLFD13-UU													
LFD16	MLFD16	ULFD16-UU	UMLFD16-UU	16	28											
LFD16-UU	MLFD16-UU	ULFD16-UU	UMLFD16-UU													
LFD20	MLFD20	ULFD20-UU	UMLFD20-UU	20	32											
LFD20-UU	MLFD20-UU	ULFD20-UU	UMLFD20-UU													
LFD25	MLFD25	ULFD25-UU	UMLFD25-UU	25	40	0										
LFD25-UU	MLFD25-UU	ULFD25-UU	UMLFD25-UU			-0.010										
LFD30	MLFD30	ULFD30-UU	UMLFD30-UU	30	45											
LFD30-UU	MLFD30-UU	ULFD30-UU	UMLFD30-UU													
LFD35	MLFD35	ULFD35-UU	UMLFD35-UU	35	52											
LFD35-UU	MLFD35-UU	ULFD35-UU	UMLFD35-UU													
LFD40	MLFD40	ULFD40-UU	UMLFD40-UU	40	60	0										
LFD40-UU	MLFD40-UU	ULFD40-UU	UMLFD40-UU			-0.012										
LFD50	MLFD50	ULFD50-UU	UMLFD50-UU	50	80											
LFD50-UU	MLFD50-UU	ULFD50-UU	UMLFD50-UU													
LFD60	MLFD60	ULFD60-UU	UMLFD60-UU	60	90	0										
LFD60-UU	MLFD60-UU	ULFD60-UU	UMLFD60-UU			-0.015										

呼び番号 U LFD20 -UU -G -4-M5×20

ウルトラ

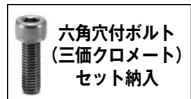
標準型	
M-防錆型	
シール	
無記号	シールなし
UU	両シール付

グリース

無記号	グリースなし
G	標準グリース
CG	クリーングリース
VG	真空グリース
HG	高温グリース
FG	食品グリース

※グリースの性状P44参照

ボルト本数-ボルトサイズ



推奨六角穴付ボルト

軸径 (d)	六角穴付ボルト	
	呼び径	長さ
6, 8	M3	10, 12, 16
10~16	M4	12, 16, 20
20, 25	M5	16, 20, 25
30, 35	M6	20, 25, 30
40, 50	M8	25, 30, 35
60	M10	35, 40, 45

※上記以外の長さをご希望の場合は、別途お問い合わせ下さい。