

表86 : LFDC-MF, MLFDC-MF, ULFDC-MF, UMLFDC-MFシリーズ寸法表

スタンダード		ウルトラシリーズ		主要寸法 (mm)										質量 (kg)	C (N)	Co (N)	M (N·m)
標準型	防錆型	標準型	防錆型	d	D	D ₁	フランジ				S						
LFDC16MF	MLFDC16MF	ULFDC16MF	UMLFDC16MF	16 ⁰ _{-0.009}	28 ⁰ _{-0.021}	28	79	36.5	48	6	38	M4	0.207	1248	1300	11.3	
LFDC20MF	MLFDC20MF	ULFDC20MF	UMLFDC20MF	20 ⁰ _{-0.010}	32 ⁰ _{-0.025}	32	91	41.5	54	8	43	M5	0.261	2083	2020	23.8	
LFDC25MF	MLFDC25MF	ULFDC25MF	UMLFDC25MF	25 ⁰ _{-0.010}	40 ⁰ _{-0.025}	40	123	57.5	62	8	51	M5	0.519	3517	3570	51.4	
LFDC30MF	MLFDC30MF	ULFDC30MF	UMLFDC30MF	30 ⁰ _{-0.012}	45 ⁰ _{-0.030}	45	133	61.5	74	10	60	M6	0.649	5273	5010	85.6	
LFDC35MF	MLFDC35MF	ULFDC35MF	UMLFDC35MF	35 ⁰ _{-0.012}	52 ⁰ _{-0.030}	52	148	69	82	10	67	M6	0.970	5722	6180	102.5	
LFDC40MF	MLFDC40MF	ULFDC40MF	UMLFDC40MF	40 ⁰ _{-0.012}	60 ⁰ _{-0.030}	60	167	77	96	13	78	M8	2.040	7872	8070	171.4	

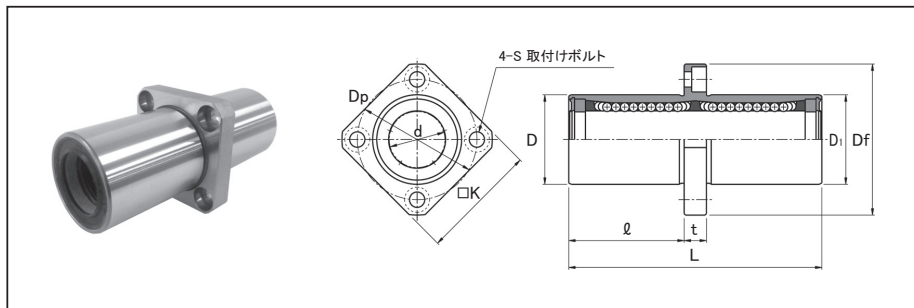


表87 : LFDKC-MF, MLFDKC-MF, ULFDKC-MF, UMLFDKC-MFシリーズ寸法表

スタンダード		ウルトラシリーズ		主要寸法 (mm)										質量 (kg)	C (N)	Co (N)	M (N·m)
標準型	防錆型	標準型	防錆型	d	D	D ₁	フランジ				S						
LFDKC16MF	MLFDKC16MF	ULFDKC16MF	UMLFDKC16MF	16 ⁰ _{-0.009}	28 ⁰ _{-0.021}	28	79	36.5	48	37	6	38	M4	0.186	1248	1300	11.3
LFDKC20MF	MLFDKC20MF	ULFDKC20MF	UMLFDKC20MF	20 ⁰ _{-0.010}	32 ⁰ _{-0.025}	32	91	41.5	54	42	8	43	M5	0.227	2083	2020	23.8
LFDKC25MF	MLFDKC25MF	ULFDKC25MF	UMLFDKC25MF	25 ⁰ _{-0.010}	40 ⁰ _{-0.025}	40	123	57.5	62	50	8	51	M5	0.481	3517	3570	51.4
LFDKC30MF	MLFDKC30MF	ULFDKC30MF	UMLFDKC30MF	30 ⁰ _{-0.012}	45 ⁰ _{-0.030}	45	133	61.5	74	58	10	60	M6	0.570	5273	5010	85.6
LFDKC35MF	MLFDKC35MF	ULFDKC35MF	UMLFDKC35MF	35 ⁰ _{-0.012}	52 ⁰ _{-0.030}	52	148	69	82	64	10	67	M6	0.890	5722	6180	102.5
LFDKC40MF	MLFDKC40MF	ULFDKC40MF	UMLFDKC40MF	40 ⁰ _{-0.012}	60 ⁰ _{-0.030}	60	167	77	96	75	13	78	M8	1.860	7872	8070	171.4

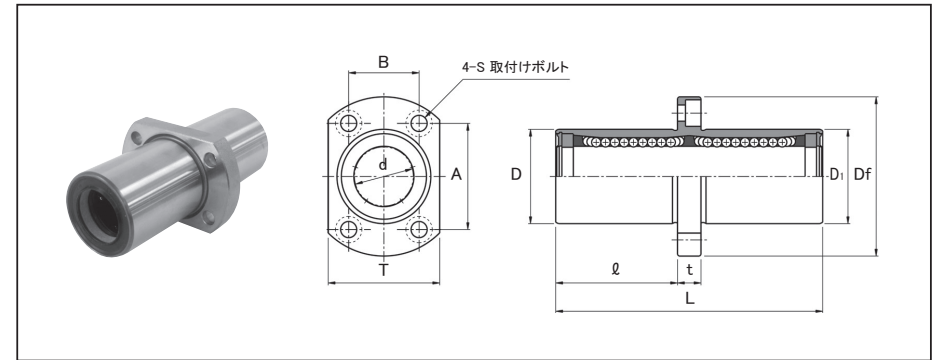


表88 : LFDTC-MF, MLFDTC-MF, ULFDTC-MF, UMLFDTC-MFシリーズ寸法表

スタンダード		ウルトラシリーズ		主要寸法 (mm)										質量 (kg)	C (N)	Co (N)	M (N·m)	
標準型	防錆型	標準型	防錆型	d	D	D ₁	フランジ				S							
LFDTC16MF	MLFDTC16MF	ULFDTC16MF	UMLFDTC16MF	16 ⁰ _{-0.009}	28 ⁰ _{-0.021}	28	79	36.5	48	34	6	M4	31	22	0.193	1248	1300	11.3
LFDTC20MF	MLFDTC20MF	ULFDTC20MF	UMLFDTC20MF	20 ⁰ _{-0.010}	32 ⁰ _{-0.025}	32	91	41.5	54	38	8	M5	36	24	0.233	2083	2020	23.8
LFDTC25MF	MLFDTC25MF	ULFDTC25MF	UMLFDTC25MF	25 ⁰ _{-0.010}	40 ⁰ _{-0.025}	40	123	57.5	62	46	8	M5	40	32	0.490	3517	3570	51.4
LFDTC30MF	MLFDTC30MF	ULFDTC30MF	UMLFDTC30MF	30 ⁰ _{-0.012}	45 ⁰ _{-0.030}	45	133	61.5	74	51	10	M6	49	35	0.582	5273	5010	85.6
LFDTC35MF	MLFDTC35MF	ULFDTC35MF	UMLFDTC35MF	35 ⁰ _{-0.012}	52 ⁰ _{-0.030}	52	148	69	82	60	10	M6	55	38	0.930	5722	6180	102.5
LFDTC40MF	MLFDTC40MF	ULFDTC40MF	UMLFDTC40MF	40 ⁰ _{-0.012}	60 ⁰ _{-0.030}	60	167	77	96	70	13	M8	64	45	1.940	7872	8070	171.4

呼び番号 U LFDC20MF -CG -4-M5×20
 ウルトラ LFDKC20MF
 LFDC20MF
 LFDTC20MF

型番
 標準型
 M-防錆型

グリース
 CG クリーングリース
 VG 真空グリース
 HG 高温グリース
 FG 食品グリース
 ※グリースの性状P42参照
 *Gグリース入りが標準

ボルト本数・ボルトサイズ
 六角穴付ボルト
 (三価クロメート)
 セット納入

推奨六角穴付ボルト

軸径 (d)	呼び径	長さ
16	M4	12, 16, 20
20, 25	M5	16, 20, 25
30, 35	M6	20, 25, 30
40	M8	25, 30, 40

※上記以外の長さをご希望の場合は、別途お問い合わせ下さい。