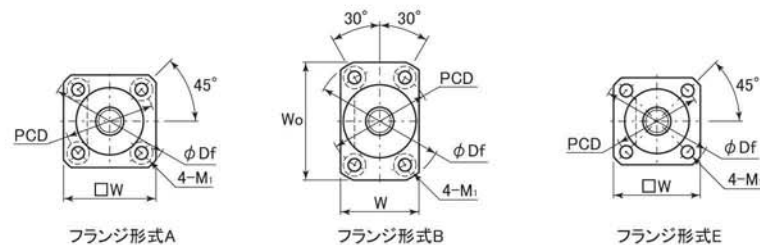


表229 : KBS(C5 class), KBSC(C7 class) シリーズ寸法表

型番 KBS(C5 class)	型番 KBSC(C7 class)	呼径 外径 d	リード ℓ	ストローク	ネジ		軸主要寸法					
					全長 L ₁	ネジ部長さ L ₂	軸径 d ₁	d ₂	d ₃	S ₁	S ₂	S ₃
KBS0802-215	KBSC0802-215	8	2	127	215	167	6.6	12	11.7	45	20	3
KBS1002-250	KBSC1002-250	10	2	165	250	202	8.6	10	9.7	45	20	3
KBS1002-320	KBSC1002-320		235	320	272							
KBS1004-255	KBSC1004-255	10	4	148	255	195	8.1	12	11.7	55	20	5
KBS1004-385	KBSC1004-385		278	385	325							
KBS1202-300	KBSC1202-300	12	2	202	300	247	10.6	12	11.7	50	20	3
KBS1202-455	KBSC1202-455		357	455	402							
KBS1204-405	KBSC1204-405	12	4	294	405	345	10.1	12	11.7	55	20	5
KBS1205-305	KBSC1205-305		5	191	305	245						
KBS1205-455	KBSC1205-455		5	341	455	395						
KBS1210-455	KBSC1210-455	12	10	336	455	395	9.5	12	11.7	55	20	5
KBS1210-605	KBSC1210-605		486	605	545							
KBS1220-405	KBSC1220-405	12	20	267	405	345	10.6	12	11.7	50	20	3
KBS1220-605	KBSC1220-605		467	605	545							
KBS1504-600	KBSC1504-600	15	4	489	600	540	13.1	15	14.5	55	25	5
KBS1504-1100	KBSC1504-1100		989	1100	1040							
KBS1505-600	KBSC1505-600	15	5	486	600	540	13.1	15	14.5	55	25	5
KBS1505-1100	KBSC1505-1100		986	1100	1040							
KBS1510-600	KBSC1510-600	15	10	478	600	540	13.1	15	14.5	55	25	5
KBS1510-900	KBSC1510-900		778	900	840							
KBS1510-1100	KBSC1510-1100		10	978	1100	1040						
KBS1515-600	KBSC1515-600	15	15	476	600	540	13.1	15	14.5	55	25	5
KBS1515-900	KBSC1515-900		776	900	840							
KBS1515-1100	KBSC1515-1100		15	976	1100	1040						
KBS1520-600	KBSC1520-600	15	20	468	600	540	13.1	15	14.5	55	25	5
KBS1520-900	KBSC1520-900		768	900	840							
KBS1520-1100	KBSC1520-1100		968	1100	1040							

注) 1. ※印予圧トルクはKBSシリーズに適用します。場合により、表中の予圧トルクがかかります。
2. ワイバの種類 P: プラスチック L: リップシール N: ワイバなし

呼径番号 **KBS10 02** × **300** (L指定長さ)
ネジ軸外径 リード ねじ軸長さ



単位: mm

外径 D	全長 Lt	胴長 N ₂	フランジ							ワイバ	ボール径 Dw	循環数 巻×列	基本定格荷重		予圧トルク ※ (N·cm)	質量 (kg)
			形式	外径 Df	厚さ T	幅		取付穴 PCD	取付付ボルト M ₁				Ca (kN)	Coa (kN)		
						W _o	W									
20	30	25	A	36	5	-	28	27	M3	N	1.5875	2.5×1	1.9	2.6	0.5	0.25
23	27	22	E	40	5	-	31	31	M4	N	1.5875	2.5×1	2.2	3.3	0.5	0.37
26	37	29	B	46	8	42	28	36	M4	P	2.3812	2.5×1	3.3	5.9	1.0	0.42
25	35	27	A	44	8	-	34	33	M4	P	1.5875	2.5×1	2.5	4.1	1.0	0.52
	41	31		54	10	-	41	41	M5		2.3812	2.5×1	3.6	6.7	1.0	0.71
	44	34		50	10	45	40	M4								
30	49	37	B	54	12	48	32	41	M5	L	3.175	1.5×1	3.8	5.9	2.0	0.79
	49	37			54	12	48	32								41
32	68	56		56	10	48	32	43	M5	L	2.3812	2.5×1	4.1	8.6	2.0	1.16
	44	34		56	10	48	32	43								
	52	40	B	58	12	50	34	45	M5	L	3.175	1.5×1	4.4	7.9	2.9	1.19
	52	40														
	54	42														2.0
																1.27
																1.72
																2.17
																2.0
																1.33
																1.79
																2.19
																2.0
																1.35
																1.85
																2.22

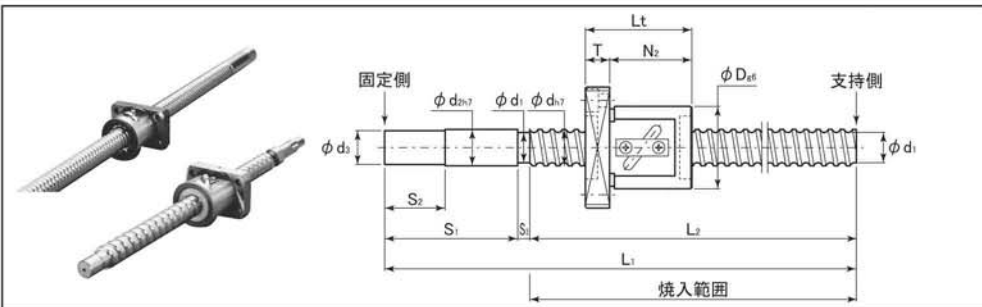
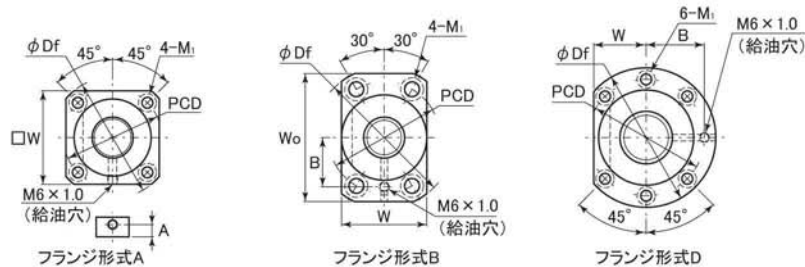


表230 : KBS(C5 class), KBSC(C7 class) シリーズ寸法表

型番	型番	呼び		ストローク	ネジ軸			主要寸法				
		外径	リード		全長	ネジ部長さ	谷径	軸端				
KBS (C5 class)	KBSC (C7 class)	d	ℓ		L ₁	L ₂	d ₁	d ₂	d ₃	S ₁	S ₂	S ₃
KBS2005-605 KBS2005-1005	KBSC2005-605 KBSC2005-1005		5	467 867	605 1005	525 925	17.5					5
KBS2010-1005 KBS2010-1505	KBSC2010-1005 KBSC2010-1505	20	10	847 1347	1005 1505	922 1422	16	20	19.5	75	25	8
KBS2020-1005 KBS2020-1505	KBSC2020-1005 KBSC2020-1505		20	842 1342	1005 1505	922 1422	15.9					
KBS2505-600 KBS2505-1000	KBSC2505-600 KBSC2505-1000		5	437 837	600 1000	495 895	22.5					5
KBS2510-1020 KBS2510-1520	KBSC2510-1020 KBSC2510-1520		10	837 1337	1020 1520	912 1412						
KBS2520-1020 KBS2520-1520	KBSC2520-1020 KBSC2520-1520	25	20	832 1332	1020 1520	912 1412	21	25	24.5	100	25	8
KBS2525-1020 KBS2525-1520	KBSC2525-1020 KBSC2525-1520		25	825 1325	1020 1520	912 1412						
KBS3205-600 KBS3205-1000	KBSC3205-600 KBSC3205-1000		5	377 777	600 1000	445 845	29.5			150		5
KBS3210-1000 KBS3210-1600 KBS3210-2000	KBSC3210-1000 KBSC3210-1600 KBSC3210-2000	32	10	712 1312 1712	1000 1600 2000	790 1390 1790	27.2	32	31.5		200	10

注) 1. ※印予圧トルクはKBSシリーズに適用します。場合により、表中の予圧トルクがかかります。
2. ワイパの種類 L: リップシール

呼び番号 $\text{ボールネジ型番} \times \frac{\text{ネジ軸長さ}}{\text{ネジ軸外径} \times \text{リード}}$
KBS20 05 × $\frac{1000}{10 \times 5}$ (L指定長さ)



単位: mm

外径	全長	胴長	ナット主要寸法										ボール径	循環数	基本定格荷重	予圧トルク	質量		
			フランジ							ワイパ	Ca	Coa						※	
			形式	外径	厚さ	幅	取付穴	取付ボルト	給油穴位置										
D	Lt	N ₂	Df	T	W ₀	W	PCD	M ₁	A	B	Dw	巻×列	(kN)	(kN)	(N·cm)	(kg)			
40	48	36		68	12	60	40	53				21	3.175	2.5×1	8.3	17.5	3.0	2.03 2.95	
	65	50	B						M6			L			13.5	25.1	4.0	3.33 4.56	
46				74	15	66	46	59				24	4.7625	1.5×1	9.2	16.2	4.0	3.51 4.83	
	70	55																	
47	48	36	A	74	12		57	60	M6	7.5			3.175		9.4	22.2	4.0	2.94 6.0 4.39	
	65	50										L		2.5×1	16.1	33.4	4.0	4.83 6.0 6.57	
52				86			52	68					4.7625		10.4	20.1	4.0	5.14 7.05	
	70	55	B	15	78				M8		30	L		1.5×1			6.0	4.0 7.23	
54	77	62		88			54	70							10.4	20.1	6.0	5.30 7.23	
58	58	46		85	12		32	71	M6		35.5	L	3.175	2.5×2	19.0	57.2	5.0	4.83 7.0 7.20	
																		5.0	7.54
74	68	53	D	108	15		41	90	M8		45	L	6.350	2.5×1	25.8	55.6	7.0	15.87 18.13	

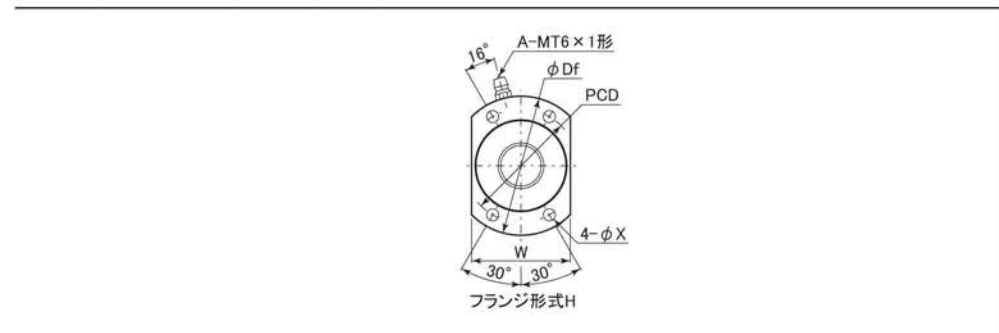
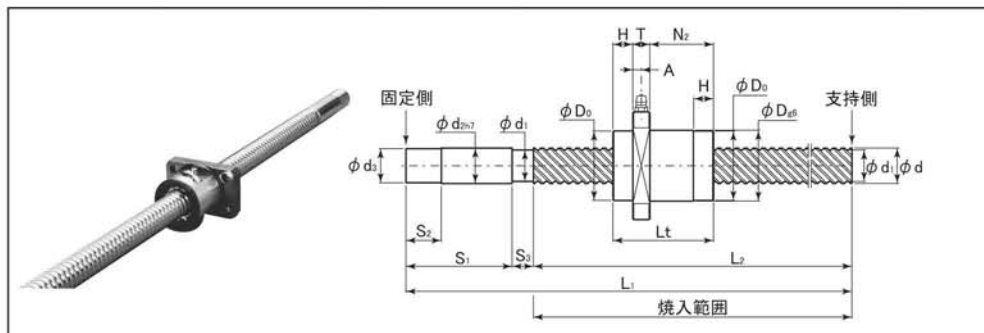


表231 : KBS(C5 class)シリーズ寸法表

型番	呼び		ストローク	ネジ軸主要寸法									
	外径	リード		全長	ネジ部長さ	谷径	軸端					外径	
							d ₁	d ₂	d ₃	S ₁	S ₂	S ₃	D
KBS1632-600	16	32	480	600	530	13.5	16	15.5	55	25	15	35	34.5
KBS1632-1100			980	1100	1030								
KBS2040-1000	20	40	850	1000	910	17.5	20	19.5	75	25	15	40	39.5
KBS2040-1500			1350	1500	1410								

注) 1.場合により、表中※印の予圧トルクがかかります。
2.ワイバの種類 L: リップシール

呼び番号 $\frac{\text{ボールネジ型番}}{\text{ネジ軸外径}} \times \frac{\text{ネジ軸長さ}}{\text{リード}}$
 KBS20 40 × 1000 (L指定長さ)

単位: mm

全長	ナット主要寸法								ワイバ	ボール径	溝条数	基本定格荷重		予圧トルク※
	胴長	フランジ						Ca				Coa		
		外径	厚さ	幅	取付穴	取付穴	A						(kN)	
Lt	N ₂	H	Df	T	W	PCD	X	A	Dw			(kN)	(kN)	(N·cm)
36.3	16.8	8.5	56	10	38	44	4.5	5	L	3.175	3	6.1	9.1	4.0
44.7	23.7	10	62	10	44	50	5.5	5	L	3.175	3	6.8	12.1	5.0
														7.0

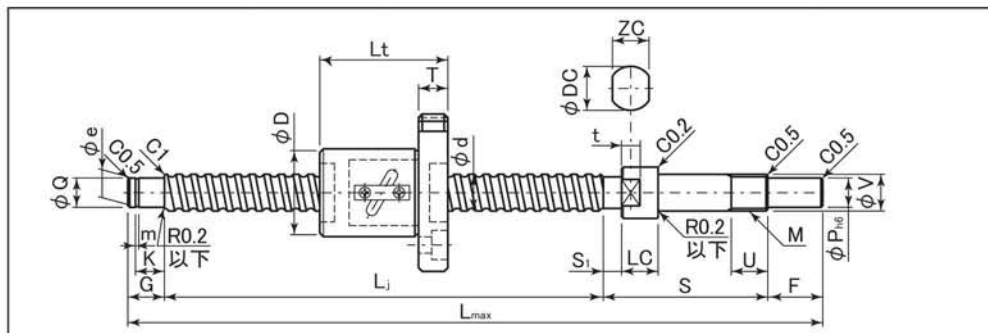


表248 : KBSP(C5 class), KBSCP(C7 class) シリーズ寸法表

型番	呼び	ネジ軸主要寸法																	
		固定側軸端																	
KBSP(C5 class)	KBSCP(C7 class)	外径 d	リード ℓ	最大ストローク St	最大ネジ長 L _j	L _{max}	P _{th}	F	V	S	M	U	DC	LC	t	ZC	S _i	Q	
KBSP0802	KBSCP0802	8	2	128	158	215	6	10	8	38	M8×1.0	9	11.5	8	4	10	3	6	
KBSP1002	KBSCP1002	10	2	236	263	320	6	10	8	38	M8×1.0	9	10	8	4	8	3	6	-0.002 -0.010
KBSP1004	KBSCP1004	10	4	289	326	385	6	10	8	40	M8×1.0	9	11.5	8	4	10	5	6	
KBSP1202	KBSCP1202	12	2	363	398	455	6	10	8	38	M8×1.0	9	11.5	8	4	10	3	6	
KBSP1204	KBSCP1204	12	4	294	335	405	8	15	10	45	M10×1.0	10	12	10	5	10	5	8	-0.004 -0.012
KBSP1205	KBSCP1205	12	5	341	385	455	8	15	10	45	M10×1.0	10	12	10	5	10	5	8	
KBSP1210	KBSCP1210	12	10	486	535	605	8	15	10	45	M10×1.0	10	12	10	5	10	5	8	
KBSP1220	KBSCP1220	12	20	467	535	605	8	15	10	45	M10×1.0	10	12	10	5	10	5	8	

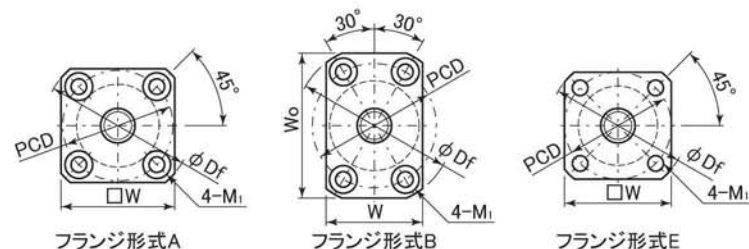
*ワイバの種類 P : プラスチック L : リップシール N : ワイバなし
*お客様の要望に応じて、オプションとして他の軸端加工も承りますので、図面をFAXでお送り下さい。

サポートユニット

固定側サポートユニット		支持側サポートユニット	
ブロックタイプ : SUHシリーズ	フランジタイプ : SUFシリーズ	ブロックタイプ : FHシリーズ	フランジタイプ : FFシリーズ

表249 : ボールネジとサポートユニットとの組合せ

ボールネジ軸 外径	ブロックタイプサポートユニット		フランジタイプサポートユニット		掲載 ページ
	固定側サポートユニット	支持側サポートユニット	固定側サポートユニット	支持側サポートユニット	
φ8	SUH8	FH8	SUF8	FF8	P376~379
φ10, φ12(O2)	SUH8	FH8	SUF8	FF8	
φ12	SUH10	FH10	SUF10	FF10	



単位 : mm

支持側軸端		ナット主要寸法										ボール径 Dw	循環数	基本定格荷重				
K	G	フランジ				取付ボルト		形式		Ca	Coa							
φK	φG	φDf	T	W0	W	PCD	M _i	形式	形式	(kN)	(kN)							
6.8	9	5.7	0.8	5	28	27	M3	A	N	2.5×1	1.9	2.6						
6.8	9	5.7	0.8	5	31	31	M4	E	N	2.5×1	2.2	3.3						
													23	27	40	5		
6.8	9	5.7	0.8	8	28	36	M4	B	P	2.5×1	3.3	5.9						
													26	37	46	8		
6.8	9	5.7	0.8	8	34	33	M4	A	P	2.5×1	2.5	4.1						
													25	35	44	8		
7.9	10	7.6	0.9	10	41	41	M5	A	L	1.5×1	3.6	6.7						
													41	54	—	41	41	M5
													30	44	50	45	40	M4
													49	54	—	32	41	M5
7.9	10	7.6	0.9	12	48	43	M5	B	L	1.5×1	3.8	5.9						
													32	68	56	48	43	

駆動源別カップリング

サーボモータ用	ステッピングモータ用	手動式用	掲載 ページ
			P385~387
高減衰能ゴムタイプ : XGT2-Cシリーズ	ジョータイプ : MJT-Cシリーズ	オルダムタイプ : MOR-Cシリーズ	

呼び番号 ボールネジ型番 KBSP10 O2 × 300 (L指定長さ) - サポートユニット型番 (SUH8 - FH8) - カップリング型番 (XGT2 - 19C - 6 × 8)

ネジ軸外径 リード 固定側 支持側 軸径D₁・D₂ クランピングタイプ

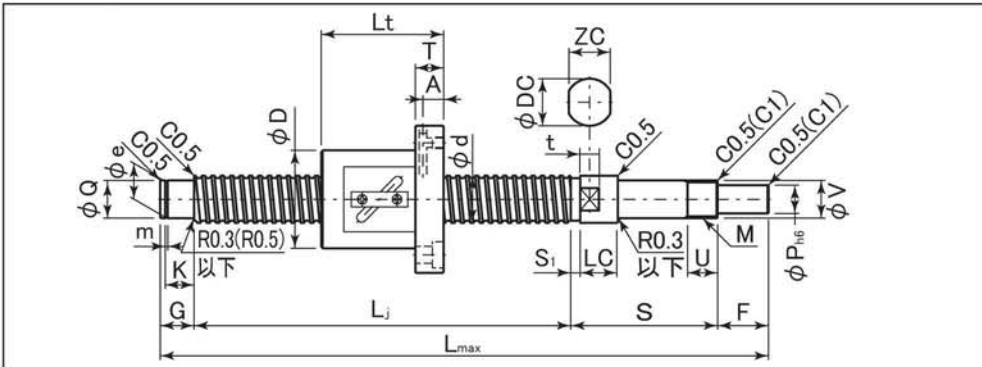


表252 : KBSP(C5 class), KBSCP(C7 class) シリーズ寸法表

型番	呼び	ネジ軸主要寸法																	
		固定側軸端																	
KBSP (C5 class)	KBSCP (C7 class)	外径 d	リード ℓ	最大ストローク St	最大ネジ軸長 Lj	Lmax	Pin	F	V	S	M	U	DC	LC	t	ZC	S1	Q	
KBSP2505	KBSCP2505	5	829	877	1000													78	5
KBSP2510	KBSCP2510	10	1329																
KBSP2520	KBSCP2520	20	1324	1394	1520		15	27	20	-0.005 -0.014	M20×1.0	16	25	20	10	22		8	-0.005 -0.014
KBSP2525	KBSCP2525	25	1317																
KBSP3205	KBSCP3205	5	767	853	1000													94	5
KBSP3210	KBSCP3210	10	1702	1848	2000		20	33	25	-0.005 -0.014	M25×1.5	20	32	27	12	27		25	

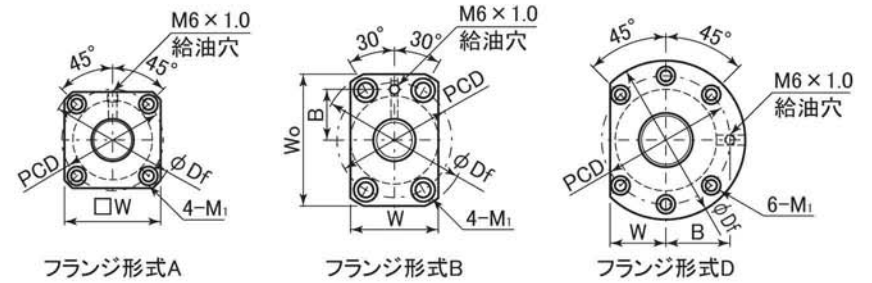
*ワイバの種類 L: リップシール
*お客様のご要望に応じて、オプションとして他の軸端加工も承りますので、図面をFAXでお送り下さい。

サポートユニット

固定側サポートユニット		支持側サポートユニット	
ブロックタイプ : SUHシリーズ	フランジタイプ : SUFシリーズ	ブロックタイプ : FHシリーズ	フランジタイプ : FFシリーズ

表253 : ボールネジとサポートユニットとの組合せ

ボールネジ軸 外径	ブロックタイプサポートユニット		フランジタイプサポートユニット		掲載 ページ
	固定側サポートユニット	支持側サポートユニット	固定側サポートユニット	支持側サポートユニット	
φ25	SUH20	FH20	SUF20	FF20	P376~379
φ32	SUH25	FH25	SUF25	FF25	



単位 : mm

支持側軸端				ナット主要寸法										ボール 径 Dw	循環 数	基本定格荷重		
K	G	e	m	フランジ						取付ボルト Mi	形式	給油穴位置				W	Ca	Coa
				外径 D	全長 Lt	厚さ T	幅 Wo	幅 W	PCD			A	B	給油穴位置 A	給油穴位置 B			
15.35	18	19	1.35	47	48	74	12	-	57	60	M6	A	7.5	-	3.175	2.5×1	9.4	22.2
				52	65	86	52	68	M8	B	-	30	4.762	16.1			33.4	
				70	15	78	54	70						M6	D	35.5	L	3.175
				54	77	88	54	70	M8	-	45	L	6.350					
16.35	20	23.9	1.35	58	58	85	12	-						32	71	M6	-	35.5
				74	68	108	15	-	41	90	M8	-	45	6.350	2.5×1	25.8	55.6	

駆動源別カップリング

サーボモータ用	ステッピングモータ用	手動式用	掲載 ページ
			P385~387
高減衰能ゴムタイプ : XGT2-Cシリーズ	ジョータイプ : MJT-Cシリーズ	オルダムタイプ : MOR-Cシリーズ	



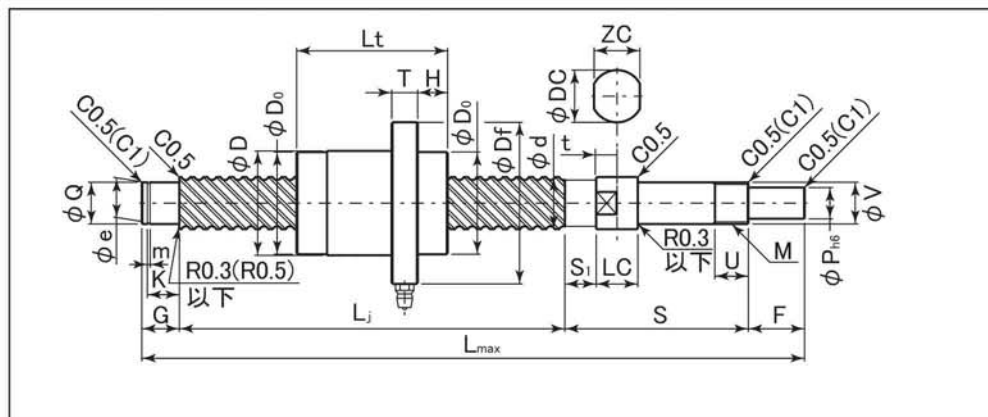


表254：KBSP(C5 class)シリーズ寸法表

型番	ネジ軸主要寸法																		
	外径	リード	最大ストローク	最大ネジ軸長	固定側軸端														
	d	ℓ	St	L _j	L _{max}	P _{ns}	F	V	S	M	U	DC	LC	t	ZC	S _i	Q		
KBSP1632	16	32	981	1018	1100	10	15	12		55	M12×1.0	10	15	10	5	12	15	10	
																		-0.004 -0.012	
KBSP2040	20	40	1353	1398	1500	12	20	15		70	M15×1.0	15	19.5	15	5	17	15	15	
																			-0.004 -0.012

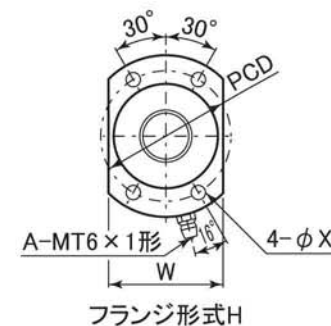
*ワイバの種類 L：リップシール
*お客様のご要望に応じて、オプションとして他の軸端加工も承りますので、図面をFAXでお送り下さい。

サポートユニット

固定側サポートユニット		支持側サポートユニット	
ブロックタイプ：SUHシリーズ	フランジタイプ：SUFシリーズ	ブロックタイプ：FHシリーズ	フランジタイプ：FFシリーズ

表255：ボールネジとサポートユニットとの組合せ

ボールネジ軸 外径	ブロックタイプサポートユニット		フランジタイプサポートユニット		掲載 ページ
	固定側サポートユニット	支持側サポートユニット	固定側サポートユニット	支持側サポートユニット	
φ16	SUH12	FH12	SUF12	FF12	P376~379
φ20	SUH15	FH15	SUF15	FF15	



単位：mm

支持側軸端				ナット主要寸法										ボール径 Dw	溝条数	基本定格荷重	
K	G	e	m	外径	外径	全長	フランジ			取付穴			Ca			Coa	
				D	D ₀	Lt	外径	厚さ	幅	PCD	H	X			(kN)	(kN)	
9.15	12	9.6	1.15	35	34.5	36.3	56	10	38	44	8.5	4.5	L	3.175	3	6.1	9.1
	+0.1 0																
10.15	12	14.3	1.15	40	39.5	44.7	62	10	44	50	10	5.5	L	3.175	3	6.8	12.1
		0 -0.11															

駆動源別カップリング

サーボモータ用	ステッピングモータ用	手動式用	掲載 ページ
			P385~387
高減衰能ゴムタイプ：XGT2-Cシリーズ	ジョータイプ：MJT-Cシリーズ	オルダムタイプ：MOR-Cシリーズ	

呼び番号

ボールネジ型番 KBSP20 40 × 1000 (L指定長さ)	サポートユニット型番 (SUH15 - FH15)	カップリング型番 (XGT2 - 30C - 12 × 14)
ネジ軸外径 リード	固定側 支持側 SUH FH SUF FF	カップリング外径 軸穴径D ₁ ・D ₂ C クランピングタイプ