

表182 : GA-R (コマーシャル) シリーズ寸法表

単位 : mm

型番	d	H _{±0.2}	T	t	l ₁	l ₂	S	θ	T ₀	G	P	質量 (kg/m)
GA16R	16	33	28	5	8	15	φ5.5	50°	9	50	100	2.38
GA20R	20	37	30	5	10	15	φ5.5	50°	9	50	100	3.37
GA25R	25	44.5	36.5	5	12.5	17.5	φ6.5	40°	9	50	100	4.91
GA30R	30	52	41	7	15	20	φ6.5	40°	10	50	100	7.00

* 材質 : 丸軸SUJ-2, 支持台アルミ

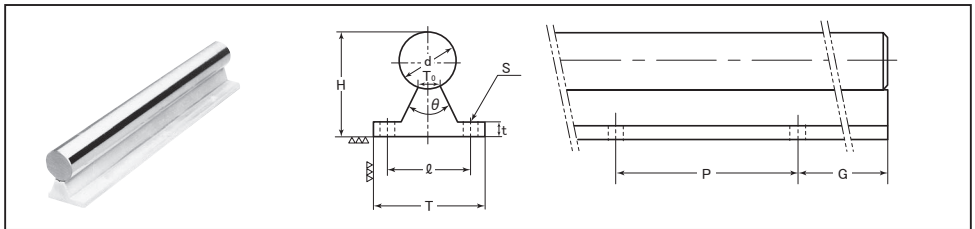


表183 : GAW-R (精密級) シリーズ寸法表

単位 : mm

型番	d	H _{±0.02}	T	t	l	S	θ	T ₀	G	P	質量 (kg/m)
GAW16R	16	33	40	5	30	φ5.5	50°	9	50	100	2.59
GAW20R	20	37	40	5	30	φ5.5	50°	9	50	100	3.49
GAW25R	25	44.5	48	5	35	φ6.5	50°	9	50	100	5.27
GAW30R	30	52	52	7	40	φ6.5	50°	10	50	100	7.38

* 材質 : 丸軸SUJ-2, 支持台アルミ

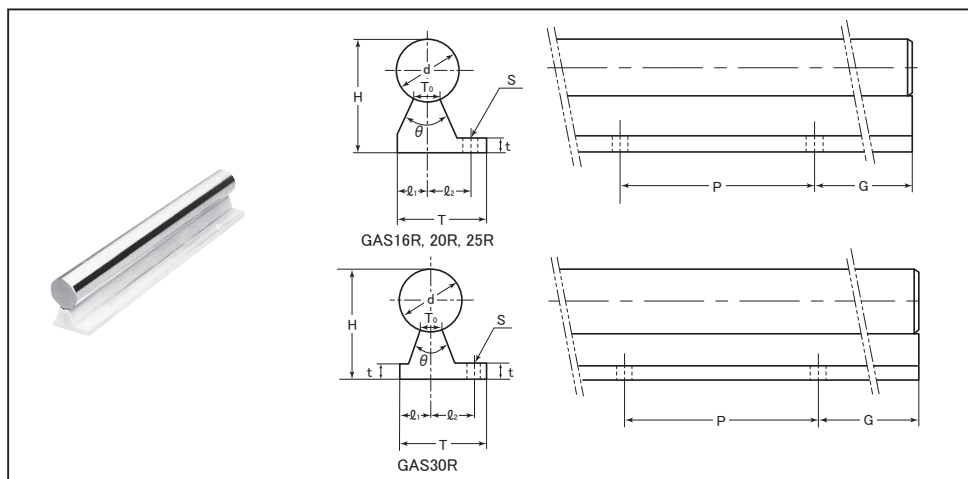


表184 : GAS-R (コマーシャル・ステンレス)シリーズ寸法表

単位 : mm

型番	d	H _{±0.2}	T	t	l ₁	l ₂	S	θ	T ₀	G	P	質量 (kg/m)
GAS16R	16	33	28	5	8	15	φ5.5	50°	9	50	100	2.38
GAS20R	20	37	30	5	10	15	φ5.5	50°	9	50	100	3.37
GAS25R	25	44.5	36.5	5	12.5	17.5	φ6.5	40°	9	50	100	4.91
GAS30R	30	52	41	7	15	20	φ6.5	40°	10	50	100	7.00

* 材質 : 丸軸SUS440C, 支持台アルミ

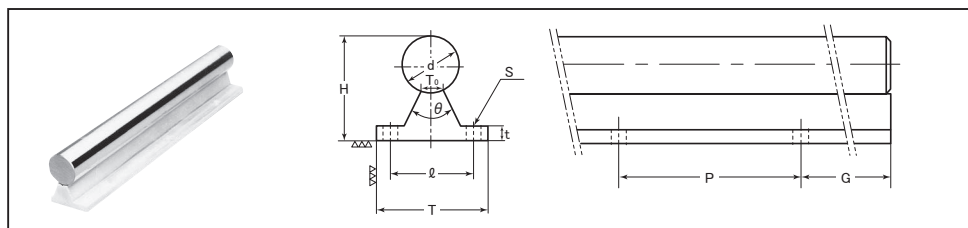


表185 : GAWS-R (精密級・ステンレス)シリーズ寸法表

単位 : mm

型番	d	H _{±0.02}	T	t	l	S	θ	T ₀	G	P	質量 (kg/m)
GAWS16R	16	33	40	5	30	φ5.5	50°	9	50	100	2.59
GAWS20R	20	37	40	5	30	φ5.5	50°	9	50	100	3.49
GAWS25R	25	44.5	48	5	35	φ6.5	50°	9	50	100	5.27
GAWS30R	30	52	52	7	40	φ6.5	50°	10	50	100	7.38

* 材質 : 丸軸SUS440C, 支持台アルミ