

表289：FHシリーズ寸法表

単位：mm

| 型番 | ハウジング主要寸法 | | | | | | | | | | | | | ベアリング | 固定側 サポートユニット |
|------|-------------|----------|-------|----|-------|-----|------------------|-------|----|-----|-------|-------|-------|--------|-----------------|
| | $h_{-0.05}$ | d_{H7} | d_0 | H | H_1 | L | $\ell_{\pm 0.3}$ | L_1 | W | S | S_1 | S_2 | H_0 | | |
| FH6 | 13 | 17 | 6 | 25 | 20 | 42 | 30 | 18 | 12 | M5 | 5.5 | 9.5 | 11 | 606ZZ | SUH6 |
| FH8 | 17 | 17 | 6 | 32 | 26 | 52 | 38 | 25 | 15 | M6 | 6.6 | 11 | 12 | 606ZZ | SUH8 |
| FH10 | 25 | 22 | 8 | 43 | 35 | 70 | 52 | 36 | 20 | M8 | 9 | 14 | 11 | 608ZZ | SUH10 |
| FH12 | 25 | 26 | 10 | 43 | 35 | 70 | 52 | 36 | 20 | M8 | 9 | 14 | 11 | 6000ZZ | SUH12 |
| FH15 | 30 | 32 | 15 | 50 | 40 | 80 | 60 | 41 | 20 | M8 | 9 | 14 | 11 | 6002ZZ | SUH15 |
| FH20 | 30 | 47 | 20 | 58 | 45 | 95 | 75 | 56 | 26 | M10 | 11 | 17 | 15 | 6204ZZ | SUH20 |
| FH25 | 35 | 52 | 25 | 68 | 25 | 105 | 85 | 66 | 30 | M10 | 11 | - | - | 6205ZZ | SUH25 |

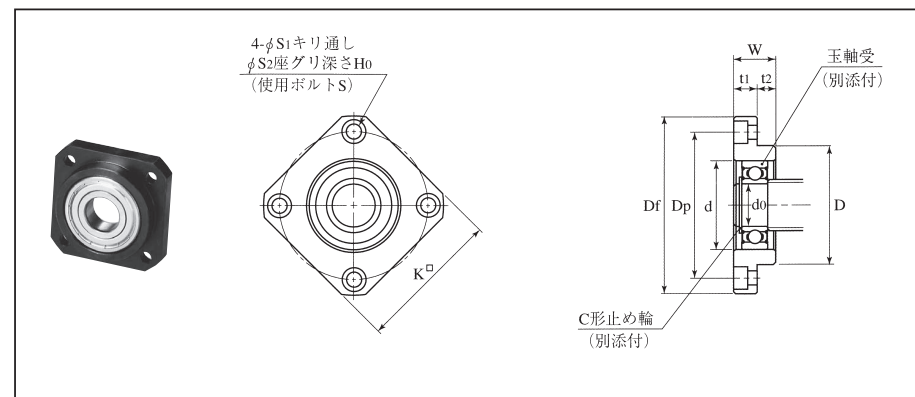


表290：FFシリーズ寸法表

単位：mm

| 型番 | ハウジング主要寸法 | | | | | | | | | | | | | ベアリング | 固定側 サポートユニット |
|------|-----------|-------|--------------|----|----------------|----|-------|-------|----|----|-------|-------|-------|--------|-----------------|
| | d_{H7} | d_0 | $D_{\phi 8}$ | Df | $D_{p\pm 0.3}$ | W | t_1 | t_2 | K | S | S_1 | S_2 | H_0 | | |
| FF8 | 17 | 6 | 22 | 36 | 28 | 10 | 6 | 4 | 28 | M3 | 3.4 | 6.5 | 4 | 606ZZ | SUF8 |
| FF10 | 22 | 8 | 28 | 43 | 35 | 12 | 7 | 5 | 35 | M3 | 3.4 | 6.5 | 4 | 608ZZ | SUF10 |
| FF12 | 26 | 10 | 34 | 52 | 42 | 15 | 7 | 8 | 42 | M4 | 4.5 | 8 | 4 | 6000ZZ | SUF12 |
| FF15 | 32 | 15 | 40 | 63 | 50 | 17 | 9 | 8 | 52 | M5 | 5.5 | 9.5 | 5.5 | 6002ZZ | SUF15 |
| FF20 | 47 | 20 | 57 | 85 | 70 | 20 | 11 | 9 | 68 | M6 | 6.6 | 11 | 6.5 | 6204ZZ | SUF20 |
| FF25 | 52 | 25 | 63 | 98 | 80 | 24 | 14 | 10 | 79 | M8 | 9 | 14 | 8.5 | 6205ZZ | SUF25 |