

EGH : スタンダードタイプ
EGH-L : ロングタイプ

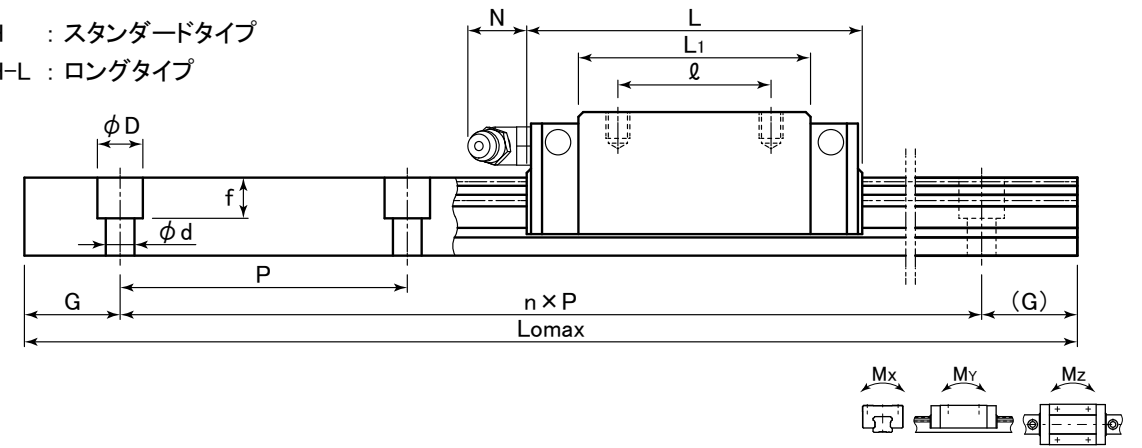


表 : EGH, MEGH, EGH-L, MEGH-Lシリーズ寸法表

型番	組合せ寸法	ベアリング寸法										レール		
		H	Ho	To	W	L	w	φ	L1	F	M×l1	T	h	P
EGH15 MEGH15	28 3.3 9.5	34	58.6	26	26	40.2	24.7	M4×6	15	13	60			
EGH20 MEGH20	30 4.5 12	44	70.1 98.1	32	36 50	48.5 76.5	25.5	M5×6.5	20	16.3	60			
EGH25 MEGH25	40 5.8 12.5	48	79.2 108.6	35	35 50	57.5 86.9	34.2	M6×9	23	19.2	60			
EGH30 MEGH30	45 7 16	60	94.8 130.5	40	40 60	67.8 103.5	38	M8×12	28	22.8	80			
EGH35 MEGH35	55 7.5 18	70	111.5 153.5	50	50 72	80.5 122.5	47.5	M8×12	34	26	80			
EGH45 MEGH45	70 8.9 20.5	86	129.0 174.0	60	60 80	94 139	61.1	M10×18	45	31.1	105			

単位 : mm

寸法	グリースニップル寸法	基本定格荷重			静的許容モーメント			ベアリング質量 (kg)	レール質量 (kg/m)			
		C (kN)	Co (kN)	Mx (kN·m)	My (kN·m)	Mz (kN·m)						
20	7.5×4.5×5.5	4000	M4×0.7	9.5	(6)	9.94	14.46	0.07	0.05	0.05	0.19	1.28
20	9.5×6×8.5	4000	M6×1	7.1	(13)	15.44	21.31	0.22	0.18	0.18	0.31	2.15
20	11×7×9	4000	M6×1	14.2	(13)	21.27	29.51	0.35	0.31	0.30	0.45	2.88
20	14×9×12	4000	M6×1	13	(12)	28.27	44.28	0.53	0.70	0.68	0.80	2.88
20	14×9×12	4000	M6×1	18.5	(12)	31.38	42.49	0.59	0.49	0.48	0.91	4.45
20	14×9×12	4000	M6×1	18.5	(12)	41.70	63.75	0.89	1.12	1.10	1.36	4.45
20	14×9×12	4000	M6×1	18.5	(12)	43.60	57.83	0.94	0.74	0.72	1.50	6.25
20	14×9×12	4000	M6×1	18.5	(12)	57.95	86.76	1.41	1.69	1.64	2.34	6.25
22.5	20×14×17	4000	M8×1.25	24.4	(11)	57.98	75.56	2.12	1.67	1.65	2.26	9.60
22.5	20×14×17	4000	M8×1.25	24.4	(11)	77.04	113.33	3.18	3.70	3.66	3.35	9.60

表 : 標準レール長さ

型番	レール															
	100	500	1000	1500	2000											
EGH15 MEGH15	160	280	400	520	640	760	880	1000	1120	1240	1360	1480	1600	1720	1840	1960
EGH20 MEGH20	160	280	400	520	640	760	880	1000	1120	1240	1360	1480	1600	1720	1840	1960
EGH25 MEGH25	220	340	460	580	700	820	940	1060	1180	1300	1420	1540	1660	1780	1900	
EGH30 MEGH30	280	440	600	760	920	1080	1240	1400	1560	1720	1880					
EGH35 MEGH35	280	440	600	760	920	1080	1240	1400	1560	1720	1880					
EGH45 MEGH45		570	780	990	1200	1410	1620	1830								

単位 : mm

長さ	レール															
	2500	3000	3500	4000	最大長さ											
2080	2200	2320	2440	2560	2680	2800	2920	3040	3160	3280	3400	3520	3640	3760	3880	4000
2020	2140	2260	2380	2500	2620	2740	2860	2980	3100	3220	3340	3460	3580	3700	3820	3940
2080	2200	2320	2440	2560	2680	2800	2920	3040	3160	3280	3400	3520	3640	3760	3880	4000
2020	2140	2260	2380	2500	2620	2740	2860	2980	3100	3220	3340	3460	3580	3700	3820	3940
2080	2200	2320	2440	2560	2680	2800	2920	3040	3160	3280	3400	3520	3640	3760	3880	4000
2040	2200	2360	2520	2680	2840	3000	3160	3320	3480	3640	3800	3960				
2120	2280	2440	2600	2760	2920	3080	3240	3400	3560	3720	3880	4000				
2040	2200	2360	2520	2680	2840	3000	3160	3320	3480	3640	3800	3960				
2120	2280	2440	2600	2760	2920	3080	3240	3400	3560	3720	3880	4000				
2040	2250	2460	2670	2880	3090	3300	3510	3720	3930							
2145	2355	2565	2775	2985	3195	3405	3615	3825	4000							

* 防錆処理 : ベアリング, レールに低温黒色クロム処理を施しております。

呼び番号 EGH25 -CG -2 ×1300

標準型	レール長さ(Lo)	レール1本に使用するベアリング数	グリース
M-防錆型			
無記号	標準グリース	HG	高温グリース
CG	クリーニンググリース	FG	食品グリース
VG	真空グリース	※グリースの性状P44参照	