

表227 : BSW-A(C10 class)シリーズ寸法表 (超大リード/コンパクトタイプ) 単位 : mm

型番	加工区分	呼び		ネジ軸谷径 d_1	ナット				主要寸法				ボール径 D_w	循環数	基本定格荷重		最大ネジ軸長 L_0
		外径 d	リード ℓ		D	Lt	Df	T	W	PCD	H	X			Ca (kN)	Coa (kN)	
BSW1632A	R	16	32	13.87	32	42.5	53	10	34	42	10.1	4.5	2.778	0.8×2	2.22	4.56	1500
BSW2040	R	20	40	17.57	38	41	58	10	40	48	11	5.5	3.175	0.7×4	4.75	11.4	2000
BSW2550A	R	25	50	22.03	47	58	74	12	49	60	15	6.6	3.969	0.8×2	4.39	10.2	3000
BSW3264A	R	32	64	28.49	58	71	92	12	60	74	17	9	4.762	0.8×2	6.19	15.3	3000

* R : 転造品

呼び番号 $\frac{\text{ボールネジ型番}}{\text{ネジ軸外径} \times \text{リード}} \times \frac{\text{ネジ軸長さ}}{1000}$
 BSW20 40 × 1000

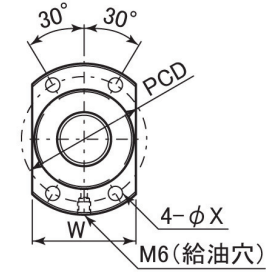
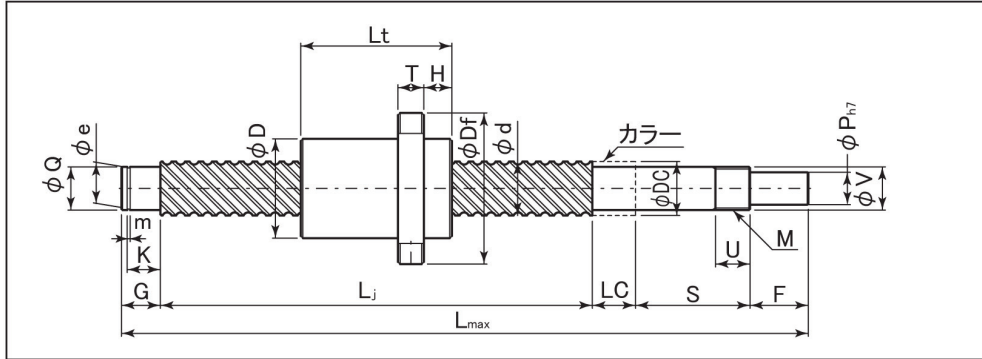


表238 : BSWP-A (C10 class) シリーズ寸法表 (超大リード/コンパクトタイプ)

型番	加工区分	ネジ軸主要寸法															
		外径 d	リード ℓ	最大ストローク St	最大ネジ軸長 L_j	最大ネジ軸長 L_{max}	固定側軸端								支持側		
							P_{h7}	F	V	S	M	U	カラー DC	LC	Q	K	
BSWP1632A	R	16	32	1390.5	1433	1500	10	15	12	30	M12×1.0	10	15	10	10	-0.002 -0.015	9.15
BSWP2040	R	20	40	1872	1913	2000	12	20	15	40	M15×1.0	15	19.5	15	15	-0.003 -0.018	10.15
BSWP2550A	R	25	50	2824	2882	3000	15	27	20	53	M20×1.0	16	25	20	20	-0.004 -0.021	15.35
BSWP3264A	R	32	64	2789	2860	3000	20	33	25	62	M25×1.5	20	32	25	25	-0.004 -0.021	16.35

*R: 転造品
*お客様の要望に応じて、オプションとして他の軸端加工も承りますので、図面をFAXでお送り下さい。

サポートユニット

固定側サポートユニット		支持側サポートユニット	
ブロックタイプ : SUHシリーズ	フランジタイプ : SUFシリーズ	ブロックタイプ : FHシリーズ	フランジタイプ : FFシリーズ

表239 : ボールネジとサポートユニットとの組合せ

ボールネジ軸 外径	ブロックタイプサポートユニット		フランジタイプサポートユニット		掲載 ページ
	固定側サポートユニット	支持側サポートユニット	固定側サポートユニット	支持側サポートユニット	
φ16	SUH12	FH12	SUF12	FF12	P376~379
φ20	SUH15	FH15	SUF15	FF15	
φ25	SUH20	FH20	SUF20	FF20	
φ32	SUH25	FH25	SUF25	FF25	

単位: mm

軸端			ナット主要寸法							ボール径 Dw	循環 環数	基本定格荷重			
			外径 D	全長 Lt	フランジ							取付穴 X	Ca	Coa	
G	e	m			外径 Df	厚さ T	幅 W	PCD	H	(kN)	(kN)				
12	9.6	$\begin{matrix} 0 \\ -0.09 \end{matrix}$	1.15	32	42.5	53	10	34	42	10.1	4.5	2.778	0.8×2	2.22	4.56
12	14.3	$\begin{matrix} 0 \\ -0.11 \end{matrix}$	1.15	38	41	58	10	40	48	11	5.5	3.175	0.7×4	4.75	11.4
18	19	$\begin{matrix} 0 \\ -0.21 \end{matrix}$	1.35	47	58	74	12	49	60	15	6.6	3.969	0.8×2	4.39	10.2
20	23.9	$\begin{matrix} 0 \\ -0.21 \end{matrix}$	1.35	58	71	92	12	60	74	17	9	4.762	0.8×2	6.19	15.3

駆動源別カップリング

サーボモータ用	ステッピングモータ用	手動式用	掲載 ページ
			P385~387
高減衰能ゴムタイプ : XGT2-Cシリーズ	ジョータイプ : MJT-Cシリーズ	オルダムタイプ : MOR-Cシリーズ	

