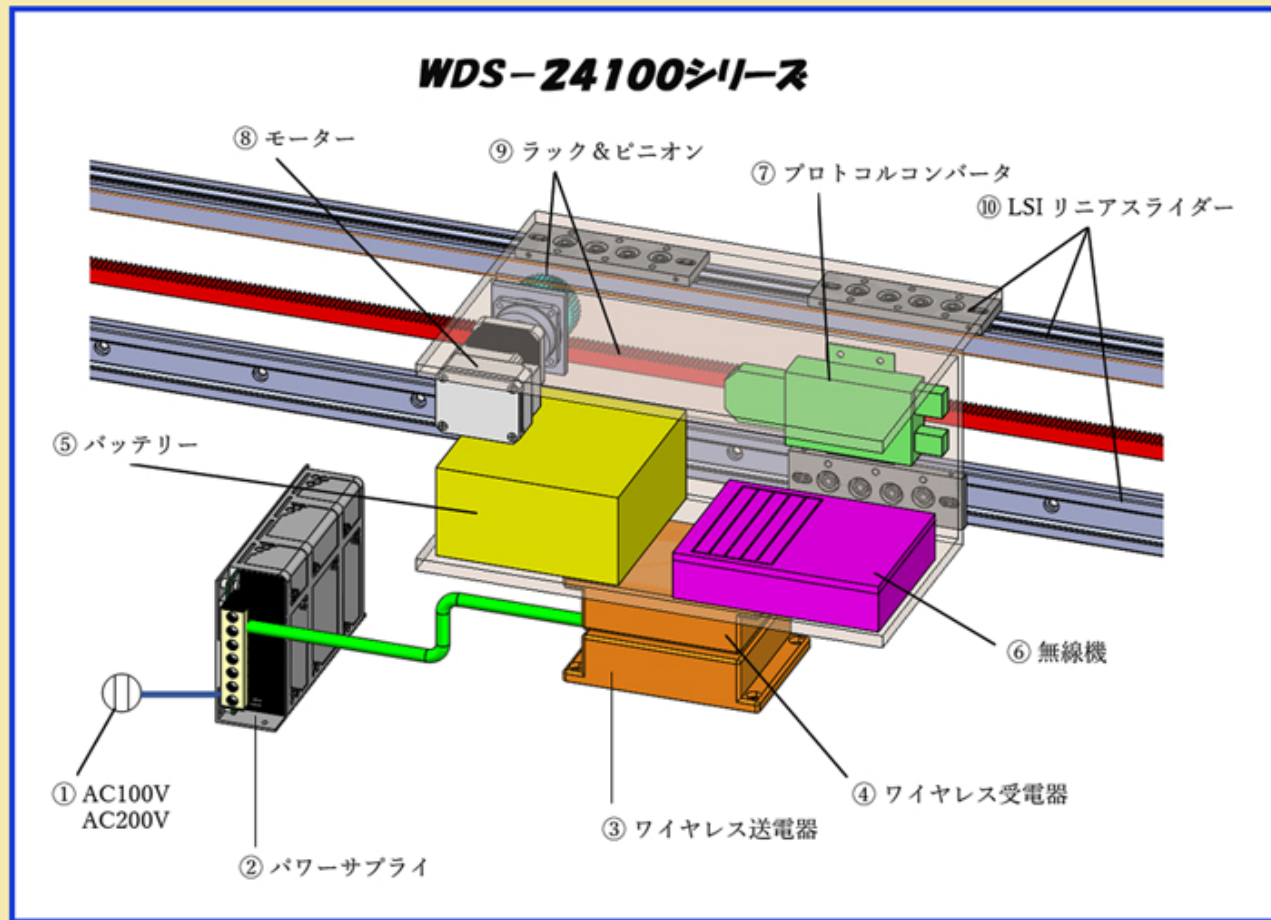




ワイヤレス駆動システム 新世代搬送への挑戦!!



モジュール化されたパレット乗り継ぎ矩形搬送走行
連結 10m以上のロングストロークに最適!!

OZAK SEIKŌ CO.,LTD.



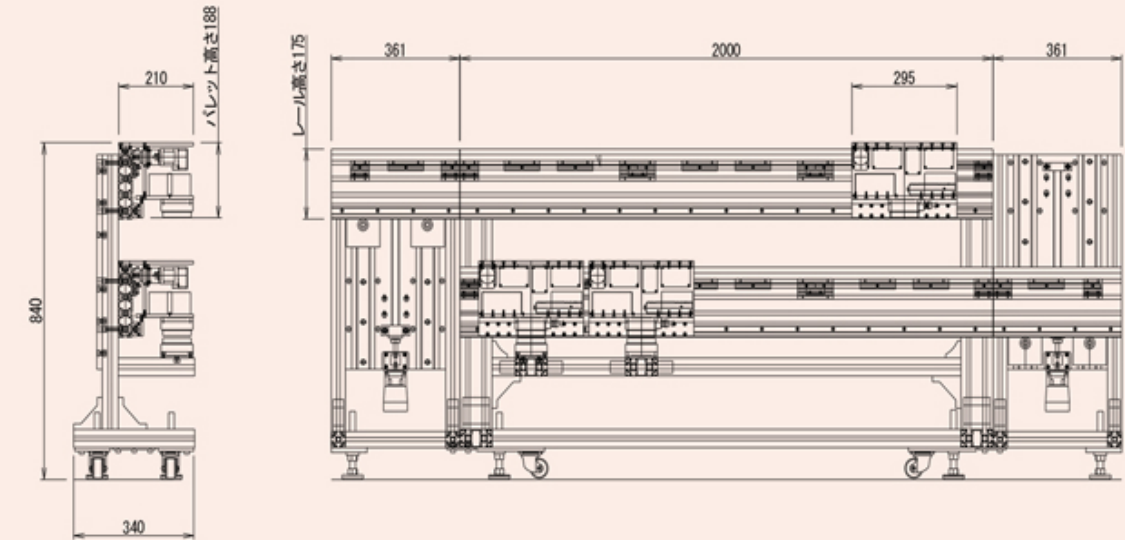
パレット矩形循環搬送（バッテリー給電）システム

特長

- ・各パレットにバッテリーと駆動源を搭載している為、個別に動作が可能
- ・無線通信の為ケーブルが無い
- ・無線周波数は5GHzを使用している為混線しにくい

オザック精工株式会社

型番: PHLSI35V/パレット搬送システム	
駆動方式: ラックピニオン	
最高速度	1,000 mm/s
デモ搬ストローク (全長2m)	1,835 mm
モーメント: Mx	340 Nm
モーメント: My	520 Nm
モーメント: Mz	520 Nm
基本動定格荷重: C	4,610 N



取扱店

名刺

オザック精工株式会社

本社工場 〒350-1101 埼玉県川越市の場1550 TEL.049-233-7691代 FAX.049-233-7696
 本社営業所 〒224-0036 横浜市都筑区勝田南1-19-17 TEL.045-942-1951代 FAX.045-942-1955
 横浜営業所 〒581-0001 大阪府八尾市末広町2丁目3番12号 TEL.072-994-8588代 FAX.072-922-5489
 大阪営業所 〒520-3022 滋賀県栗東市上鈎97-1 OFFICE21 TEL.077-552-7311代 FAX.077-552-7312
 京滋営業所 〒454-0004 名古屋市中川区西日置1丁目1番3号 TEL.052-322-1271代 FAX.052-322-1274
 名古屋営業所 〒984-0013 仙台市若林区六丁の目南町1番35号 TEL.022-288-1585代 FAX.022-288-1586
 仙台営業所

● URL <http://www.ozak.co.jp/> ● E-mail robot@ozak.jp