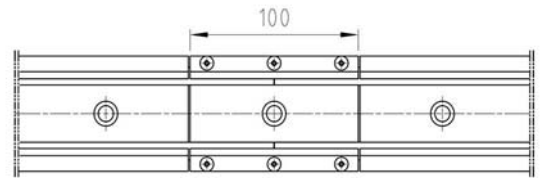


ワイヤレス給電
RHLS80160V



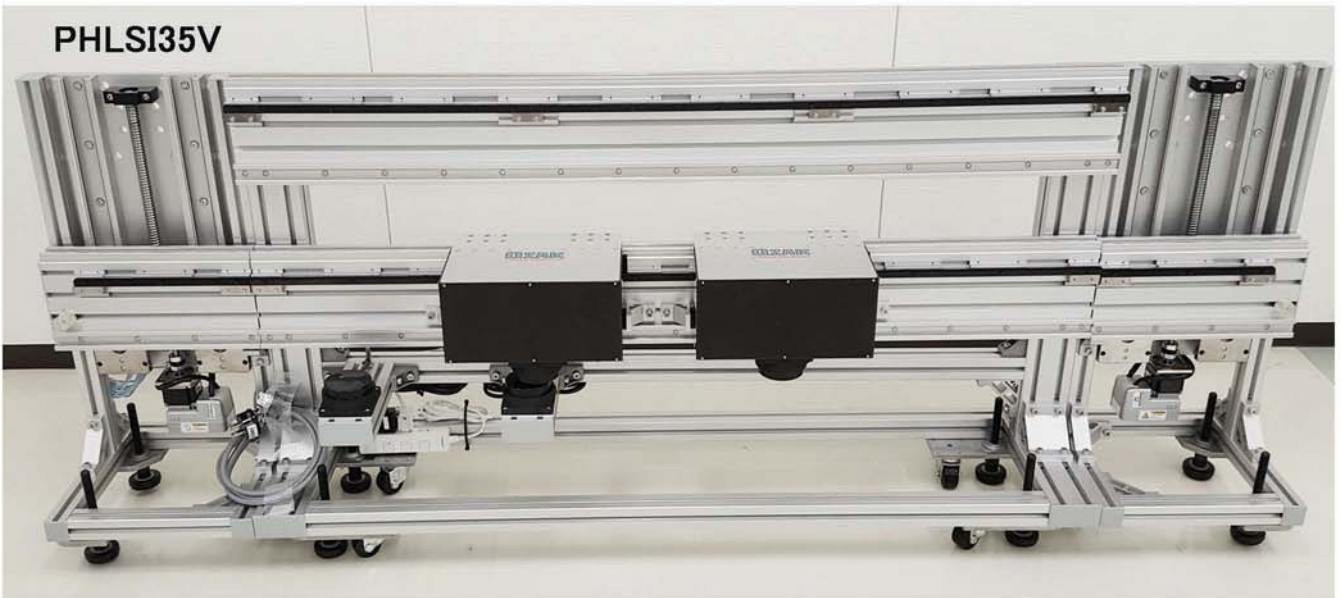
接続が簡単な
モジュール化により
10~20m以上の
長尺ラインが可能



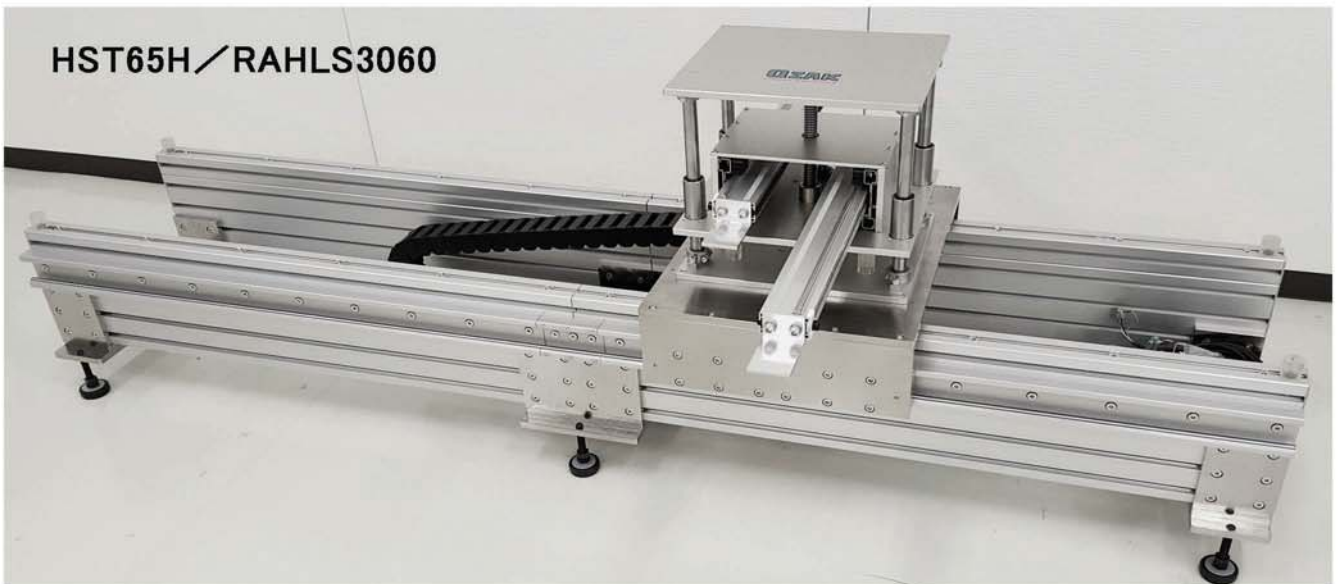
バッテリー
RHLSI65H

レール結合部

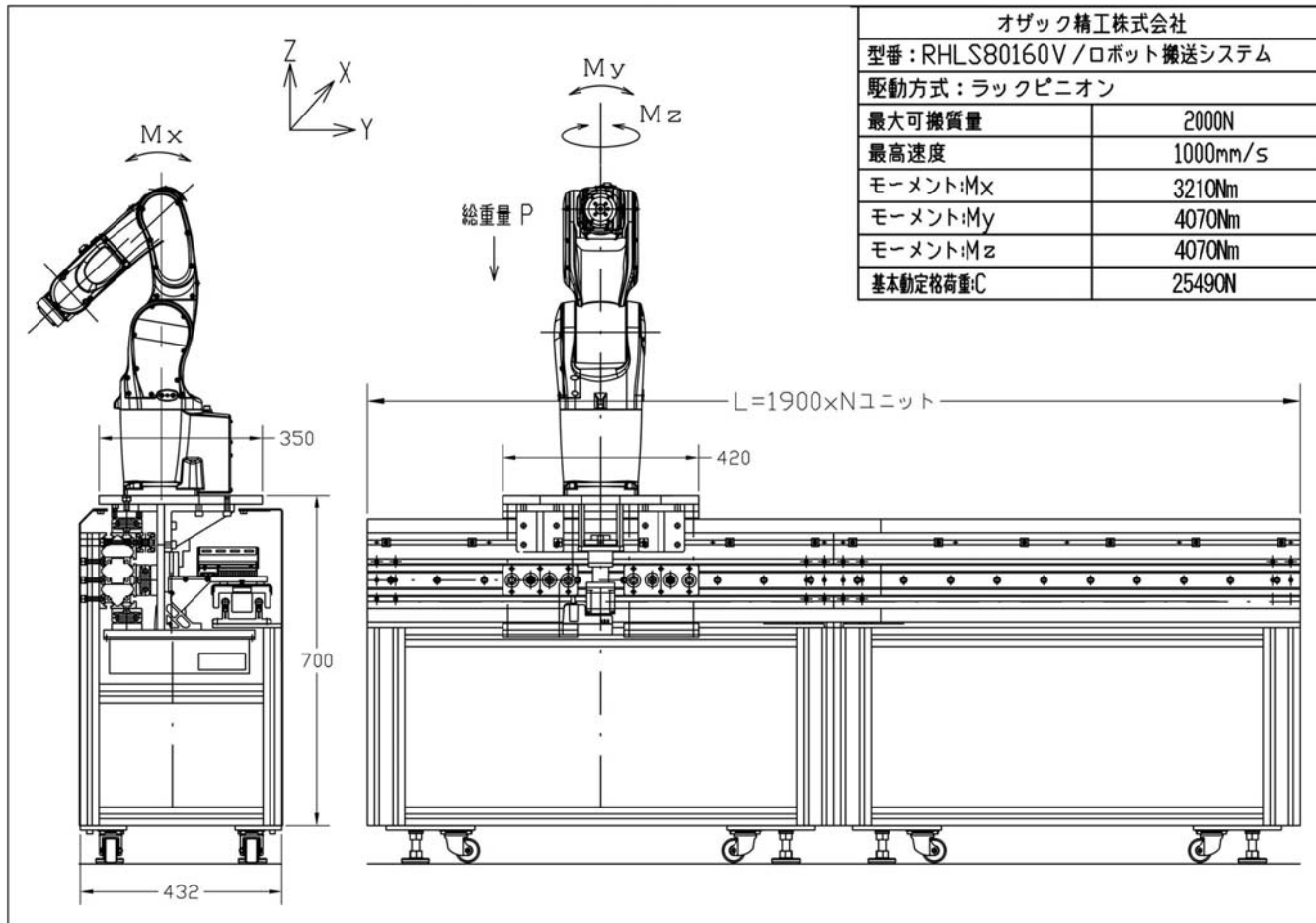
PHLSI35V



HST65H/RAHLS3060

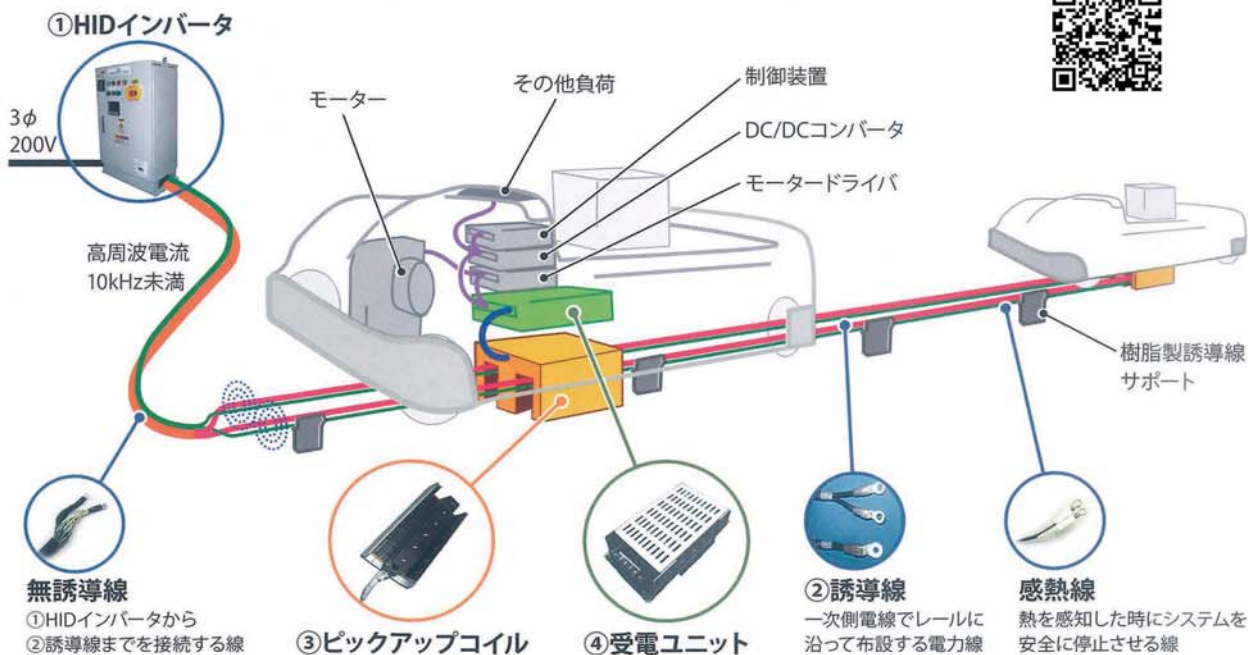


ロボット搬送(電磁誘導給電)システム



ワイヤレス給電ソリューション

OZAK RHLS



① HIDインバータから高周波電流を② 誘導線に流し、電磁誘導作用で誘導線に接触することなく③ ピックアップコイルに電力を受け渡します。その電力を④ 受電ユニットで整流し安定した電力を供給します。