



自在走行搬送矩形循環システム



通路をまたぎたい。ワークの向きを変えたい。

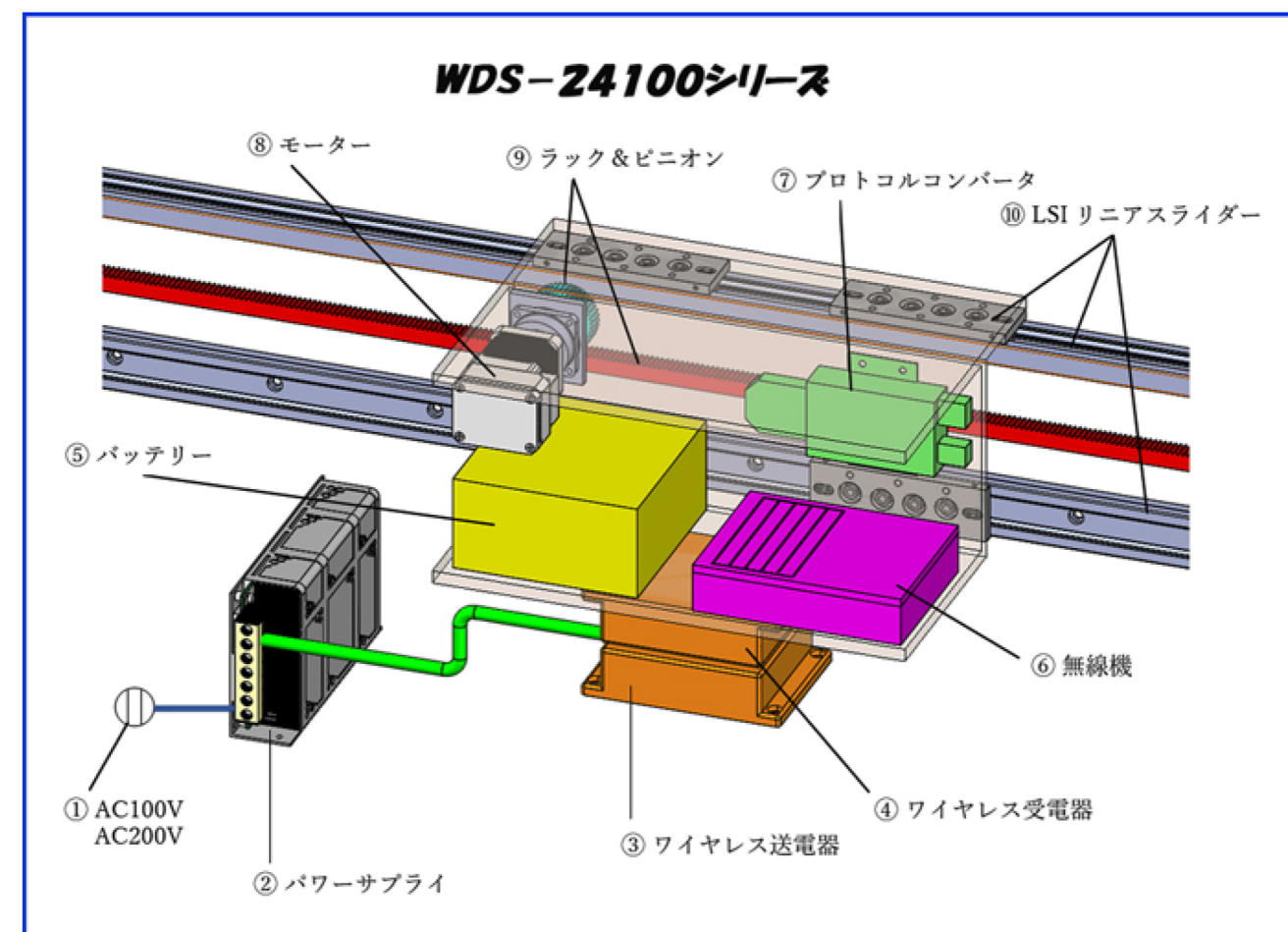
これからの搬送ラインは思うがままに!!

7ユニットのモジュール化により結合・組み立てが簡単です。

10m以上のパレット自在走行搬送ラインに最適!!

OZAK SEIKŌ CO.,LTD.

ワイヤレス駆動システムの構造



取扱店

名刺

オザック精工株式会社

本社工場 〒350-1101 埼玉県川越市の場1550 TEL.049-233-7691代 FAX.049-233-7696
 本社営業所
 横浜営業所 〒224-0036 横浜市都筑区勝田南1-19-17 TEL.045-942-1951代 FAX.045-942-1955
 大阪営業所 〒581-0001 大阪府八尾市末広町2丁目3番12号 TEL.072-994-8588代 FAX.072-922-5489
 京滋営業所 〒520-3022 滋賀県栗東市上鉤97-1 OFFICE21 TEL.077-552-7311代 FAX.077-552-7312
 名古屋営業所 〒454-0004 名古屋市中川区西日置1丁目1番3号 TEL.052-322-1271代 FAX.052-322-1274
 仙台営業所 〒984-0013 仙台市若林区六丁の目南町1番35号 TEL.022-288-1585代 FAX.022-288-1586
 ● URL <http://www.ozak.co.jp/> ● E-mail robot@ozak.jp