

OZAK
LINEAR BEARINGS

詳細はOnlineで

OZAK商談



長尺搬送用が新たにラインナップ!
ベルト駆動リニアローラーライダー

驚きの12m以上を実現!!



搬送に最適で
静かな走行音!

独自の連結方式による
4m / 1ユニット × n倍 = 4 × n倍mの
長尺搬送が可能に!!

OZAK SEIKŌ CO.,LTD.

リニアのプロ
オザック精工株式会社



● URL <https://www.ozak.co.jp>

お客様の窓口:

NO.202204-BLSL02

OZAK ●●●● 4m × n倍 stroke / BLSL series

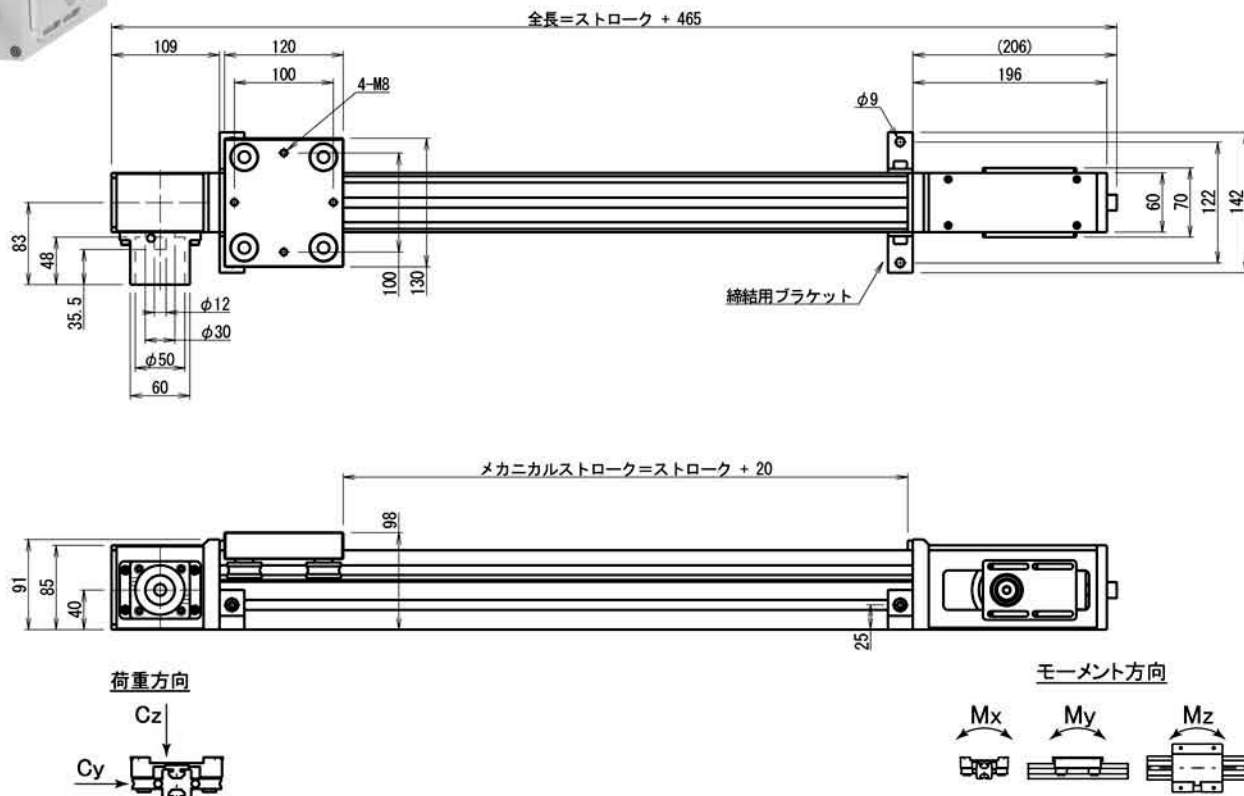
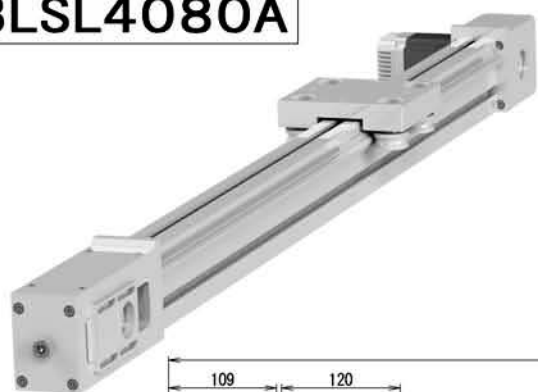
BLSL4080A

呼び番号

BLSL4080A-8000

型番

ストローク指定 (mm)



表：BLSL4080A仕様表

可搬質量	水平専用：12kg
負荷モーメント	Mx：84N・m, My：74N・m, Mz：74N・m
送り機構	タイミングベルト ピッチ円直径：66.85mm (210mm/1回転)
最大推力	35N
最大ストローク	4000mm / 1ユニット × n倍 ストローク
最高速度	1600mm/s
本体質量	基本質量 5.0kg ストローク質量 5.90 kg/m

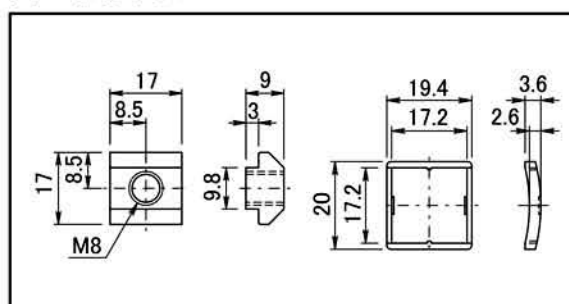
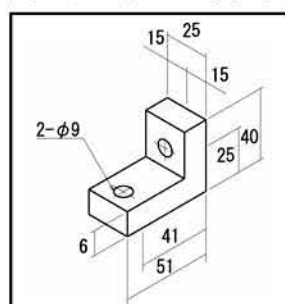
注1：上記数値は、負荷条件、モータ等の選定により異なる場合があります。

注2：仕様等に関しては、別途打合せさせていただきます。

注3：仕様は予告なく変更する場合がございます。あらかじめご了承ください。

参考 取付部品

図：アングルブラケット 図：取付ナット



M8ナットをTスロットに挿入しアングルブラケットで取付することが出来ます。

左図の取付部品をご希望のお客様は特注対応になりますので別途お問い合わせください。