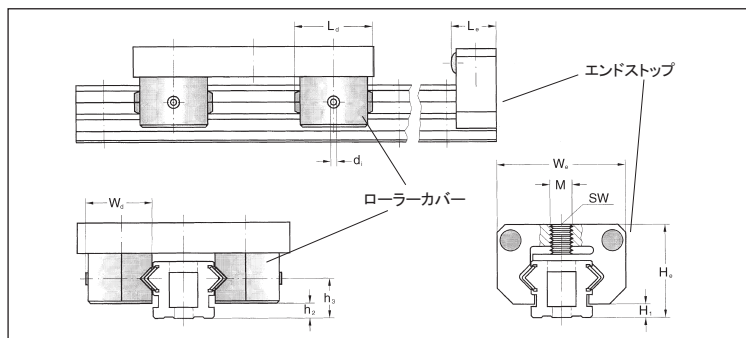


表190 : SPDRシリーズ寸法表

| 型番 | 組合せ寸法 | | | キャリッジ寸法 | | | | | | | | | | レール | | | | |
|---------|-------|----------------|----------------|----------------|----------------|----------------|----------------|----------------|----------------|----------------|----------------|----------------|----------------|-----|----------------|----------------|----------------|----------------|
| | H | H ₁ | W ₁ | L ₁ | W ₂ | L ₂ | W ₃ | L ₃ | H ₃ | d ₁ | d ₂ | H ₇ | d ₃ | W | W ₄ | H ₂ | H ₄ | W ₅ |
| SPDR20 | 20 | 2 | 52 | 56 | 40 | 46 | 34 | 34 | 6.2 | M5 | 13 | - | - | 17 | 20 | 1 | 12 | - |
| SPDR25 | 25 | 3.65 | 65 | 70 | 50 | 60 | 40 | 45 | 6.05 | M5 | 14 | - | - | 18 | 25 | 2 | 17 | - |
| SPDR25L | | | | 105 | | 35 | | 35 | | | | | | | | | | |
| SPDR30 | 35.5 | 7.7 | 80 | 90 | 59 | 70 | 48.5 | 60 | 11.8 | M8 | 17 | 3.5 | M4 | 23 | 30 | 4 | 21 | 11 |
| SPDR30L | | | | 120 | | 40 | | 40 | | | | | | | | | | |
| SPDR43 | 54.3 | 12.55 | 120 | 100 | 90 | 70 | 72.5 | 60 | 19.4 | M10 | 25 | 6 | M4 | 36 | 43 | 7 | 29 | 20 |
| SPDR43L | | | | 140 | | 50 | | 48 | | | | | | | | | | |



呼び番号

SPDR25(L)

-2 × 1250

-C2 E2

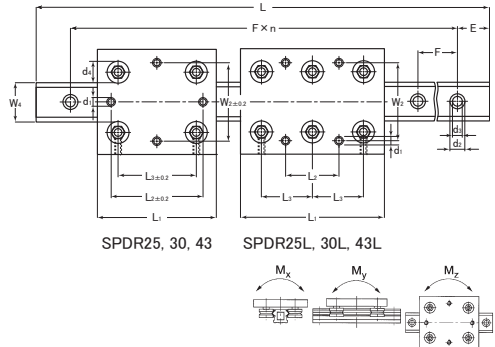
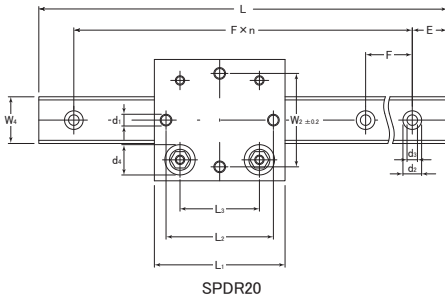
型番

レール長さ(L)

エンドストップ数

レール1本に使用するキャリッジ数

ローラーカバー数



単位：mm

| 寸 法 | | | | | | | | ローラー寸法 | | 許容荷重 | | | | | キャリッジ | レール |
|----------------|----------------|----------------|----------------|-----|------|-------|------|--------|----------------|----------------------------|----------------------------|------------------------------|------------------------------|------------------------------|------------|--------------|
| H ₅ | H ₆ | d ₂ | d ₃ | h | F | E | L | φD | H ₀ | F _{yperm.} (N) | F _{zperm.} (N) | M _{xperm.} (N·m) | M _{yperm.} (N·m) | M _{zperm.} (N·m) | 質量 (kg) | 質量 (kg/m) |
| - | 9 | 8 | 4.8 | 4.5 | 62.5 | 31.25 | 2000 | 16 | 10.5 | 480 | 450 | 5.8 | 6.2 | 3.3 | 0.1 | 0.6 |
| - | 10.75 | 9.5 | 5.5 | 8.5 | 62.5 | 31.25 | 4000 | 20.5 | 14 | 700 | 660 | 10 | 12 | 6 | 0.2 | 0.9 |
| | | | | | | | | | | 1000 | 900 | 18 | 21 | 12 | 0.3 | 0.9 |
| 13 | 14.7 | 11 | 6.5 | 17 | 125 | 62.5 | 4000 | 24 | 14 | 1000 | 1400 | 28 | 38 | 13 | 0.4 | 1.0 |
| | | | | | | | | | | 1500 | 2000 | 45 | 53 | 20 | 0.5 | 1.0 |
| 15 | 22.75 | 20 | 11 | 22 | 250 | 125 | 4000 | 35 | 20 | 2500 | 2500 | 70 | 76 | 35 | 0.9 | 2.0 |
| | | | | | | | | | | 3200 | 3200 | 97 | 106 | 52 | 1.3 | 2.0 |

表191：エンドストップ，ローラーカバー寸法表

| 型番 | エンドストップ | | | | | | 型番 | ローラーカバー | | | | |
|--------|----------------|----------------|----------------|----------------|-----|-----|--------|----------------|----------------|----------------|----------------|----------------|
| | H ₀ | H ₁ | W ₀ | L ₀ | M | SW | | L _d | W _d | h ₂ | h ₃ | d _i |
| SPDR25 | 24.5 | 2.5 | 38 | 11.1 | M5 | 2.5 | SPDR25 | 29.2 | 23.6 | 1.65 | 10.75 | 2 |
| SPDR30 | 34.1 | 4.6 | 48 | 16.6 | M8 | 4 | SPDR30 | 31.5 | 27 | 5.2 | 14.7 | 2 |
| SPDR43 | 52 | 12 | 65 | 16.6 | M10 | 5 | SPDR43 | 44 | 38.5 | 10.75 | 22.75 | 2 |

許容荷重：ガイドの荷重限界はローラーの負荷容量だけでなく、締結ネジや周辺部材によっても影響を受けます。運転の安全上、許容荷重 F_{perm} と M_{perm} は越えないようにしてください。