

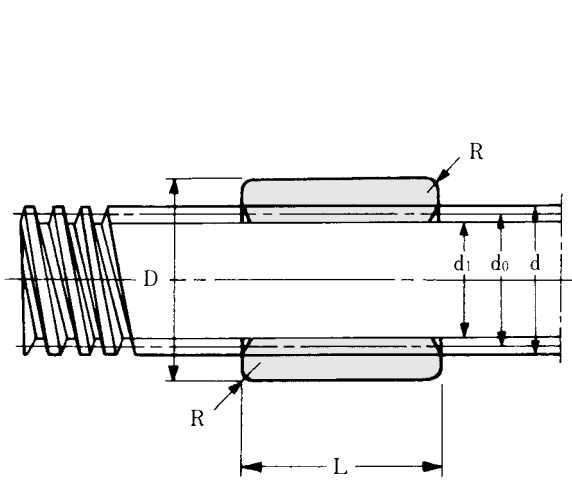


表188 : TMS , TMS-OHシリーズ寸法表 (右, 左ネジ)

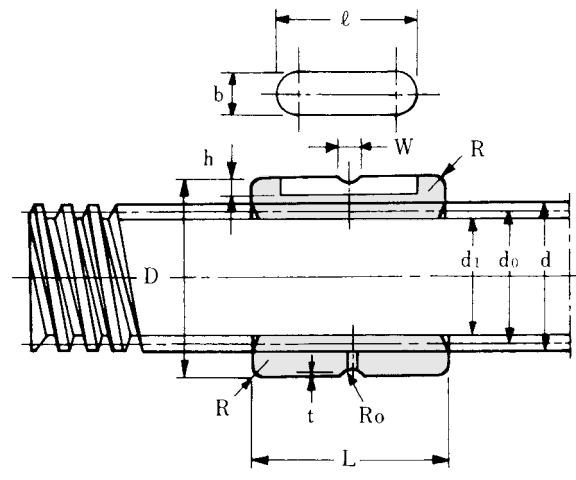
ナット型番		ナット主要							
油穴なし	油穴付	ピッチ P	D_{hs}	L	R	b	ℓ	h	H
TMS10	TMS10-OH	2	20	20	1	4	14	2	1.5
TMS12	TMS12-OH	2	22	22	1	4	16	2	1.5
TMS14	TMS14-OH	3	22	22	1	4	16	2	1.5
TMS16	TMS16-OH	3	28	26	1	5	18	2.5	1.5
TMS18	TMS18-OH	4	32	31	1.5	7	22	2.5	2
TMS20	TMS20-OH	4	32	31	1.5	7	22	2.5	2
TMS22	TMS22-OH	5	36	40	1.5	7	26	2.5	2.5
TMS25	TMS25-OH	5	36	40	1.5	7	26	2.5	2.5
TMS28	TMS28-OH	5	44	45	2	10	32	4	2.5
TMS32	TMS32-OH	6	44	45	2	10	32	4	2.5
TMS36	TMS36-OH	6	52	49	2	12	40	4.5	3
TMS40	TMS40-OH	6	58	57	2	12	42	5	3
	TMS45-OH	8	64	62	2.5	15	48	5	4
	TMS50-OH	8	68	67	2.5	15	52	5	4

* 右ネジは軸径の後無記号, 左ネジは軸径の後にL記号で表示します.

(例) TMS20L TMS20L-OH



TMS



TMS-OH

寸 法 (mm)					ネジ軸 型 番	ネジ軸主要寸法(mm)				
W	Ro	t	Fa (kN)	質量 (kg)		d	有効径 d ₀	谷径 d ₁	リード角	質量 (kg/m)
2.5	1.8	0.5	1.0	0.04	TM10	10	9	7.5	4°33'	0.6
2.5	1.8	0.5	1.3	0.05	TM12	12	11	9.5	3°19'	0.8
2.5	1.8	0.5	1.6	0.05	TM14	14	12.5	10.5	4°22'	1.0
2.5	1.8	0.5	2.3	0.10	TM16	16	14.5	12.5	3°46'	1.3
3	2.5	0.5	3.1	0.16	TM18	18	16	13.5	4°33'	1.6
3	2.5	0.5	3.5	0.15	TM20	20	18	15.5	4°03'	2.0
3.5	2.5	0.7	4.5	0.24	TM22	22	19.5	16.5	4°40'	2.3
3.5	2.5	0.7	5.1	0.21	TM25	25	22.5	19.5	4°03'	3.1
3.5	2.5	0.7	6.6	0.39	TM28	28	25.5	22.5	3°34'	4.0
3.5	2.5	0.7	7.7	0.32	TM32	32	29	25.5	3°46'	5.2
4	3.2	0.7	9.6	0.53	TM36	36	33	29.5	3°19'	6.7
4	3.2	0.7	12.7	0.72	TM40	40	37	33.5	2°57'	8.4
5	3.6	1	15.7	1.01	TM45	45	41	36.5	3°33'	10.4
5	3.6	1	19.2	1.13	TM50	50	46	41.5	3°10'	13.0

(例) TM20L