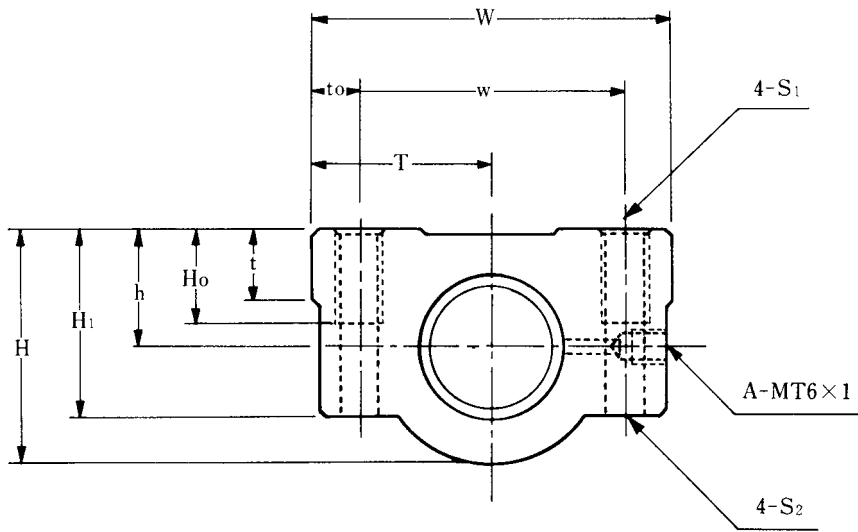


表191：TMHシリーズ寸法表（右，左ネジ）

ナット型番	ナ ッ ト 主 要									
	ピッチ P	$h^{±0.03}$	W	w	T	to	H	H ₁	H ₀	t
TMH12	2	11	38	26	19	6	21	16.5	9	6
TMH16	3	14	44	32	22	6	28	22.5	12	8
TMH20	4	16	48	36	24	6	32	26	15	10
TMH25	5	20	62	46	31	8	40	32	16	12
TMH32	6	25	68	52	34	8	50	42	16	14

* 右ネジは軸径の後無記号，左ネジは軸径の後にL記号で表示します。
 (例) TMH20L



寸 法 (mm)						ネジ軸 型 番	ネジ軸主要寸法(mm)				
L	ℓ	S_1	S_2	F_a (kN)	質量 (kg)		d	有効径 d_0	谷径 d_1	リード角	質量 (kg/m)
30	20	M5	M4	1.9	0.14	TM12	12	11	9.5	3°19'	0.8
35	24	M5	M4	3.1	0.25	TM16	16	14.5	12.5	3°46'	1.3
40	28	M6	M4	4.6	0.35	TM20	20	18	15.5	4°03'	2.0
50	34	M8	M6	6.6	0.70	TM25	25	22.5	19.5	4°03'	3.1
56	40	M8	M6	9.8	1.02	TM32	32	29	25.5	3°46'	5.2

(例) TM20L