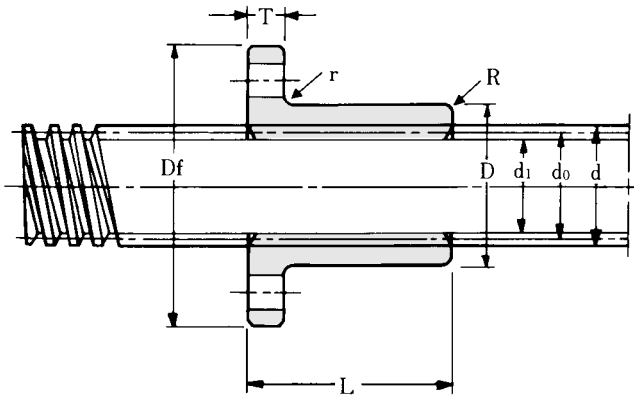


表189 : TMF , TMF-OHシリーズ寸法表 (右 , 左ネジ)

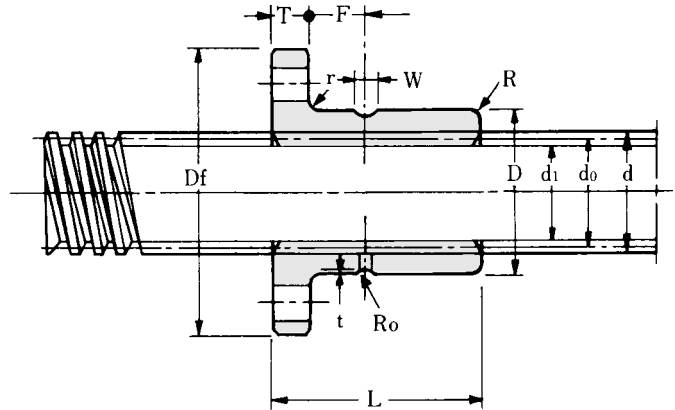
ナット型番		ナット主要									
油穴なし	油穴付	ピッチ P	D <sub>hs</sub>	D <sub>f</sub>	P.C.D	L	R	r	T	F	S
TMF10	TMF10-OH	2	20	36	26	24	1	0.5	5	6	4.3
TMF12	TMF12-OH	2	22	44	31	30	1	0.5	5	7	5.4
TMF14	TMF14-OH	3	22	44	31	30	1	0.5	5	7	5.4
TMF16	TMF16-OH	3	28	51	38	35	1	0.5	6	8	6.6
TMF18	TMF18-OH	4	32	56	42	40	1.5	0.5	6	10.5	6.6
TMF20	TMF20-OH	4	32	56	42	40	1.5	0.5	6	10.5	6.6
TMF22	TMF22-OH	5	36	61	47	50	1.5	0.5	7	14	6.6
TMF25	TMF25-OH	5	36	61	47	50	1.5	0.5	7	14	6.6
TMF28	TMF28-OH	5	44	76	58	56	2	0.5	8	15	9
TMF32	TMF32-OH	6	44	76	58	56	2	0.5	8	15	9
TMF36	TMF36-OH	6	52	84	66	60	2	0.5	8	17	9
TMF40	TMF40-OH	6	58	98	76	70	2	0.5	10	19	11
	TMF45-OH	8	64	104	80	75	2.5	0.5	10	21.5	11
	TMF50-OH	8	68	109	85	80	2.5	0.5	10	24	11

\* 右ネジは軸径の後無記号, 左ネジは軸径の L 記号で表示します .

(例) TMF20L TMF20L-OH



TMF



TMF-OH

寸 法 (mm)						ネジ軸 型 番	ネジ軸主要寸法(mm)				
H	W	Ro	t	Fa (kN)	質量 (kg)		d	有効径 d <sub>0</sub>	谷 径 d <sub>1</sub>	リード角	質量 (kg/m)
1.5	2.5	1.8	0.5	1.2	0.08	<b>TM10</b>	10	9	7.5	4°03'	0.6
1.5	2.5	1.8	0.5	1.9	0.12	<b>TM12</b>	12	11	9.5	3°19'	0.8
1.5	2.5	1.8	0.5	2.3	0.11	<b>TM14</b>	14	12.5	10.5	4°22'	1.0
1.5	2.5	1.8	0.5	3.1	0.20	<b>TM16</b>	16	14.5	12.5	3°46'	1.3
2	3	2.5	0.5	4.1	0.26	<b>TM18</b>	18	16	13.5	4°33'	1.6
2	3	2.5	0.5	4.6	0.26	<b>TM20</b>	20	18	15.5	4°03'	2.0
2.5	3.5	2.5	0.7	5.8	0.41	<b>TM22</b>	22	19.5	16.5	4°40'	2.3
2.5	3.5	2.5	0.7	6.6	0.35	<b>TM25</b>	25	22.5	19.5	4°03'	3.1
2.5	3.5	2.5	0.7	8.5	0.63	<b>TM28</b>	28	25.5	22.5	3°34'	4.0
2.5	3.5	2.5	0.7	9.8	0.58	<b>TM32</b>	32	29	25.5	3°46'	5.2
3	4	3.2	0.7	12.0	0.82	<b>TM36</b>	36	33	29.5	3°19'	6.7
3	4	3.2	0.7	16.0	1.25	<b>TM40</b>	40	37	33.5	2°57'	8.4
4	5	3.6	1	19.4	1.64	<b>TM45</b>	45	41	36.5	3°33'	10.4
4	5	3.6	1	23.4	1.81	<b>TM50</b>	50	46	41.5	3°10'	13.0

(例) TM20L