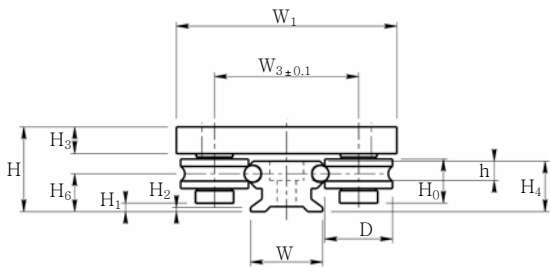
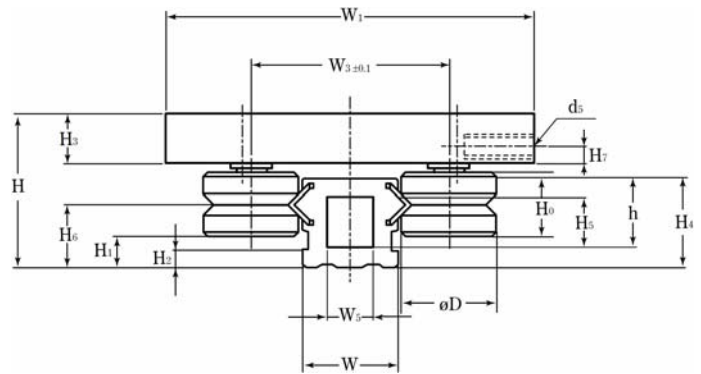


SPDR20



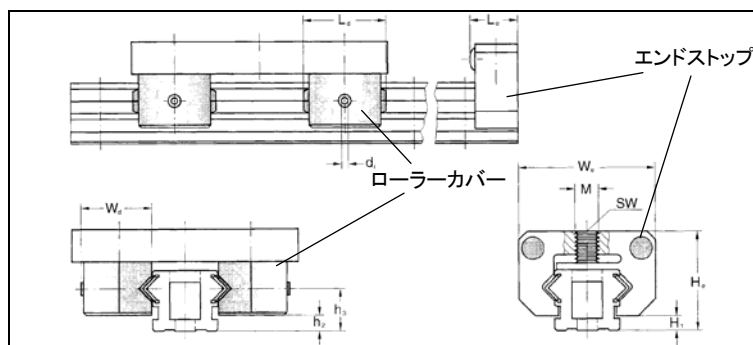
SPDR25, 25L, 30, 30L, 43, 43L



SPDR20, 25 は偏芯側タップなし
 SPDR30, 43 は偏芯側タップ有り

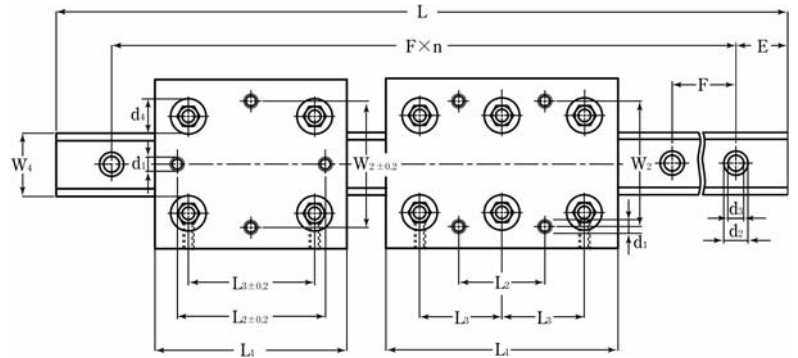
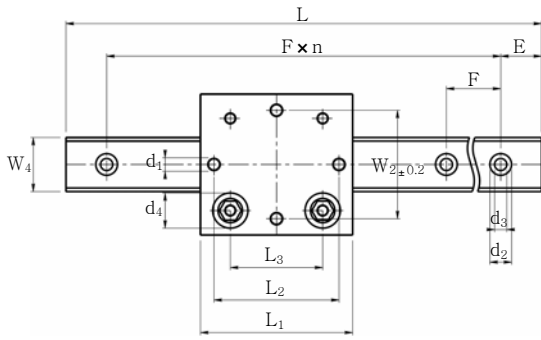
表 123: SPDR シリーズ寸法表

型番	外形寸法			キャリッジ寸法										レール			
	H	H ₁	W ₁	L ₁	W ₂	L ₂	W ₃	L ₃	H ₃	d ₁	d ₄	H ₇	d ₅	W	W ₄	H ₂	H ₄
SPDR20	20	2	52	56	40	46	34	34	6.2	M5	13	—	—	17	20	1	12
SPDR25	25.0	3.65	65	70	50	60	40	45	6.05	M5	14	—	—	18	25	2	17
SPDR25L	25.0	3.65	65	105	50	35	40	35	6.05	M5	14	—	—	18	25	2	17
SPDR30	35.5	7.7	80	90	59	70	48.5	60	11.8	M8	17	3.5	M4	23	30	4	21
SPDR30L	35.5	7.7	80	120	59	40	48.5	40	11.8	M8	17	3.5	M4	23	30	4	21
SPDR43	54.3	12.55	120	100	90	70	72.5	60	19.4	M10	25	6	M4	36	43	7	29
SPDR43L	54.3	12.55	120	140	90	50	72.5	48	19.4	M10	25	6	M4	36	43	7	29



SPDR20

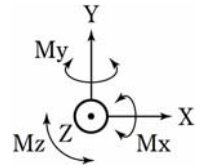
SPDR25, 25L, 30, 30L, 43, 43L



呼び番号

SPDR25(L) -2 × 1250 -C2 E2

型番 レール長さ(L) エンドストップ数
 レール 1 本に使用するキャリッジ数 ローラーカバー数



単位: mm

寸 法									ローラ寸法		許容荷重					質量	
W ₅	H ₅	H ₆	d ₂	d ₃	h	F	E	L	φD	H ₀	F _{yperm}	F _{zperm}	M _{xperm}	M _{yperm}	M _{zperm}	レール	キャリッジ
											N		Nm			Kg/m	kg
—	—	9	8	4.8	4.5	62.5	31.25	2000	16	10.5	480	450	5.8	6.2	3.3	0.6	0.09
—	—	10.75	9.5	5.5	8.5	62.5	31.25	4000	20.5	14	700	660	10	12	6	0.9	0.2
—	—	10.75	9.5	5.5	8.5	62.5	31.25	4000	20.5	14	1000	900	18	21	12	0.9	0.3
11	13	14.7	11.0	6.5	17	125	62.5	4000	24	14	1000	1400	28	38	13	1.0	0.4
11	13	14.7	11.0	6.5	17	125	62.5	4000	24	14	1500	2000	45	53	20	1.0	0.5
20	15	22.75	20.0	11.0	22	250	125	4000	35	20	2500	2500	70	76	35	2.0	0.9
20	15	22.75	20.0	11.0	22	250	125	4000	35	20	3200	3200	97	106	52	2.0	1.3

表 124: エンドストップ・ローラーカバー寸法表

型番	エンドストップ						型番	ローラーカバー				
	H _e	H ₁	W _e	L _e	M	SW		L _d	W _d	h ₂	h ₃	d _i
SPDR 25	24.5	2.5	38	11.1	M5	2.5	SPDR 25	29.2	23.6	1.65	10.75	2
SPDR 30	34.1	4.6	48	16.6	M8	4	SPDR 30	31.5	27	5.2	14.7	2
SPDR 43	52	12	65	16.6	M10	5	SPDR 43	44	38.5	10.75	22.75	2

許容荷重: ガイドの荷重限界はローラーの負荷容量だけでなく、締結ネジや周辺部材によっても影響を受けます。運転の安全上、許容荷重 F_{perm} と M_{perm} は越えないようにしてください。