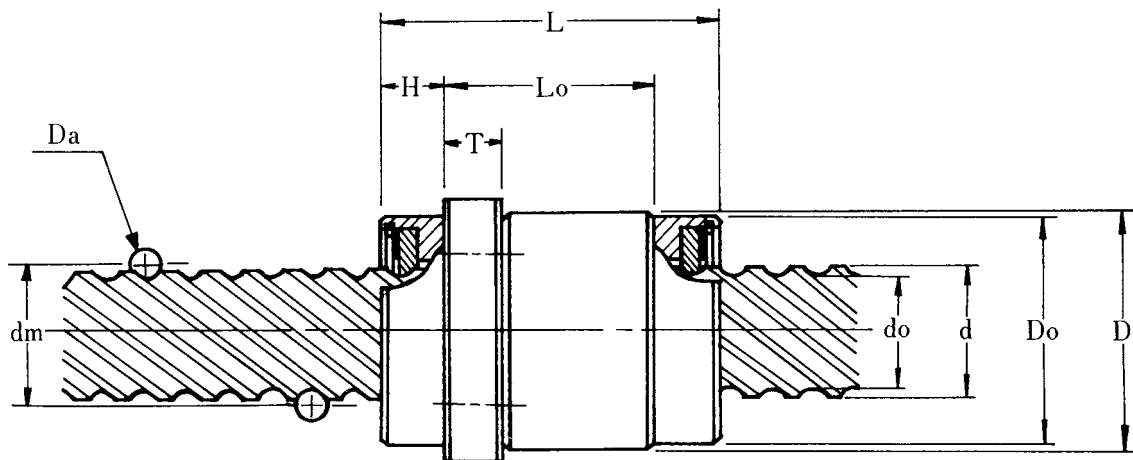


表212 : RBSWシリーズ寸法表

型番 (シール付)	主 要 寸								
	リード	d	dm	d ₀	Da	D (h6)	D ₀	Df	P.C.D
RBSW1632	32	16	16.952	13.4	1/8	35 $\begin{smallmatrix} 0 \\ -0.016 \end{smallmatrix}$	34.2	56	44
RBSW2040	40	20	21.190	17.6	1/8	40 $\begin{smallmatrix} 0 \\ -0.016 \end{smallmatrix}$	39.2	62	50
RBSW2550	50	25	26.488	22.2	5/32	50 $\begin{smallmatrix} 0 \\ -0.016 \end{smallmatrix}$	49	76	62
RBSW3264	64	32	33.904	28.8	3/16	60 $\begin{smallmatrix} 0 \\ -0.019 \end{smallmatrix}$	59	94	76



法	(mm)					ボール列数	基本定格荷重		質量(kg)	
	S	L	T	H	L ₀		K	C _r (kN)	C ₀ (kN)	ナット
4.5	51	10	11.5	28	38	3	5.7	8.9	0.33	1.36
5.5	58	10	11.5	35	44	3	6.6	11.9	0.44	2.27
6.6	71	12	14	43	54	3	10.0	18.9	0.76	3.57
9	85	15	14.5	56	66	3	15.0	31.3	1.31	5.90