



○特長
アルミ製軸受箱に両シール付リニアベアリングが1個入っているもので防錆型のリニアベアリング入りもあります。

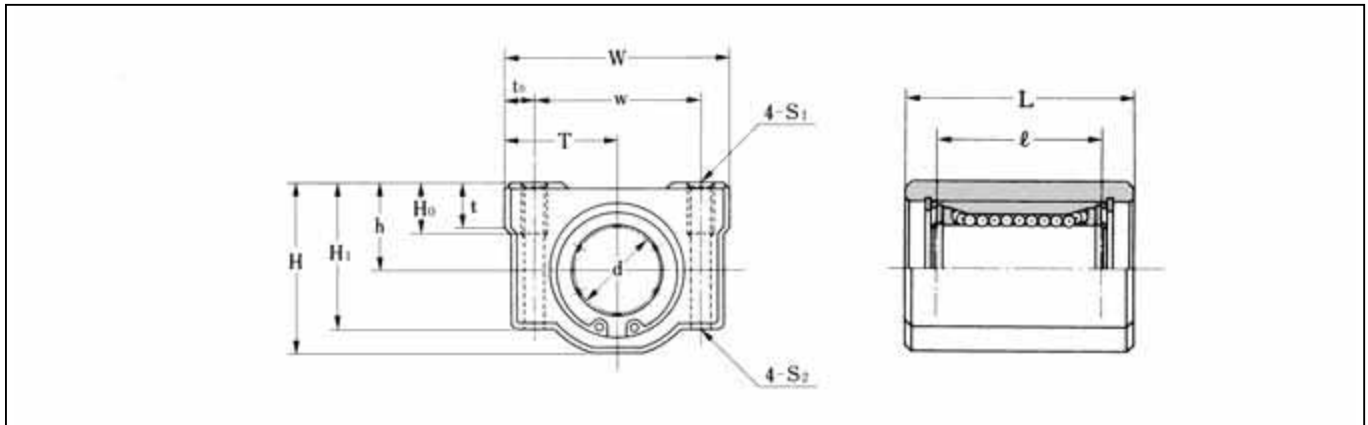


表48 : LH , MLHシリーズ寸法表

標準型 防錆型	主要寸法 (mm)												取付ボルト		玉列数	リニアボールベアリング型番	質量 (kg)	基本定格荷重		
	d	$h^{\pm 0.02}$	W	w	$T^{\pm 0.02}$	t_0	H	H_1	H_0	t	L	ℓ	S_1	S_2				C (N)	C_0 (N)	
LH10 MLH10	10	0 -0.009	15	43	30.5	21.5	6.25	29	24	10	8	38	26	M5	M4	4	L10-UU ML10-UU	0.11	532	430
LH12 MLH12	12		15	43	30.5	21.5	6.25	29	24	10	8	39	26	M5	M4	4	L12-UU ML12-UU	0.11	549	430
LH13 MLH13	13		16	44	33	22	5.5	30.5	25	12	9	39	26	M5	M4	4	L13-UU ML13-UU	0.13	555	440
LH16 MLH16	16		19	50	36	25	7	37	31.5	12	9	49	34	M5	M4	5	L16-UU ML16-UU	0.20	768	650
LH20 MLH20	20	0 -0.010	21	54	40	27	7	41	35	12	11	55	40	M6	M5	5	L20-UU ML20-UU	0.28	1282	1010
LH25 MLH25	25		26	76	54	38	11	51	42.5	18	12	73	50	M8	M6	6	L25B-UU ML25-UU	0.65	2164	1790
LH30 MLH30	30		30	78	58	39	10	57	48.5	18	15	80	58	M8	M6	6	L30-UU ML30-UU	0.80	3245	2510
LH35 MLH35	35	0 -0.012	34	92	70	46	11	65	54	22	20	86	58	M10	M8	6	L35-UU ML35-UU	1.10	3521	3090
LH40 MLH40	40		40	102	80	51	11	75	64	25	22	96	60	M10	M8	6	L40-UU ML40-UU	1.65	4844	4040

