

呼び番号

**LGSR20**

型番

**-2**

レール1本に使用するベアリング数

**×1000**

レール長さ(L)

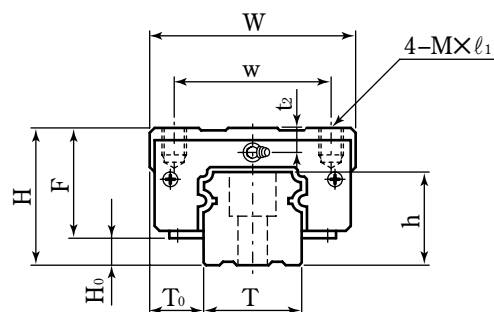
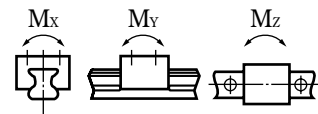
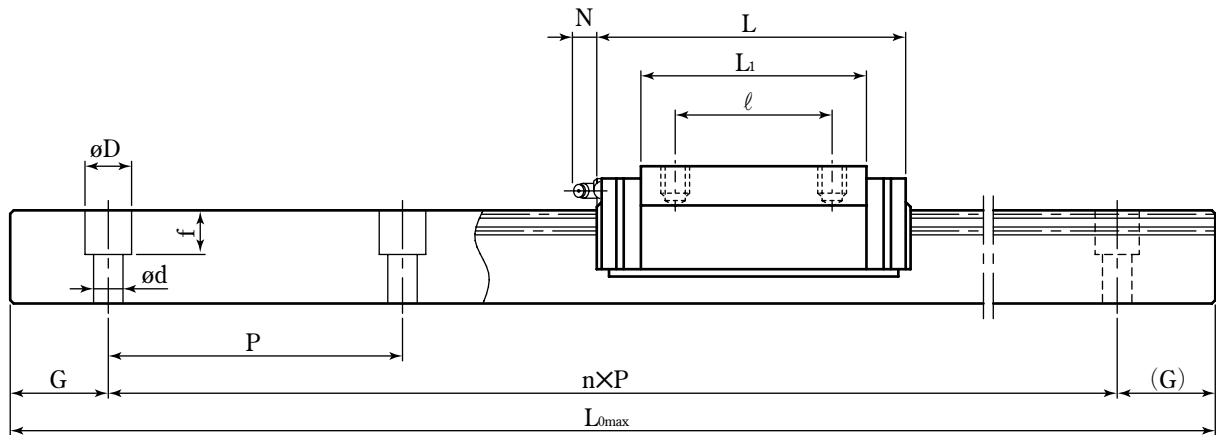


表98：LGSRシリーズ寸法表

型番	組合せ寸法			ベアリング寸法							レール		
	H	H <sub>0</sub>	T <sub>0</sub>	W	L	w	ℓ	L <sub>1</sub>	F	M×ℓ <sub>1</sub>	T	h	P
<b>LGSR15</b>	24	4.6	9.5	34	56.8	26	26	40	19.4	M4×6	15	12.5	60
<b>LGSR20</b>	28	6	11	42	65.2	32	32	48	22	M5×7	20	15.5	60
<b>LGSR25</b>	33	7	12.5	48	81.6	35	35	60	26	M6×9	23	18	60
<b>LGSR30</b>	42	9	16	60	96.4	40	40	71	33	M8×12	28	23	80

表99：標準レール長さ

型番	レール															
	100	500	1000	1500	2000											
<b>LGSR15</b>	100	220	340	460	580	700	820	940	1060	1180	1300	1420	1540	1660	1780	1900
<b>LGSR20</b>	100	220	340	460	580	700	820	940	1060	1180	1300	1420	1540	1660	1780	1900
<b>LGSR25</b>	100	220	340	460	580	700	820	940	1060	1180	1300	1420	1540	1660	1780	1900
<b>LGSR30</b>	120	280	440	600	760	920	1080	1240	1400	1560	1720	1880				



単位：mm

寸 法			グリースニップル寸法			基本定格荷重		静的許容モーメント			ベアリング	レール
G	D × d × f	L <sub>0max</sub>	取付穴	t <sub>2</sub>	N	C (KN)	C <sub>0</sub> (KN)	M <sub>x</sub> (KN・m)	M <sub>y</sub> (KN・m)	M <sub>z</sub> (KN・m)	質量 (Kg)	質量 (Kg/m)
20	7.5 × 4.5 × 5.3	2000	φ3	6	3	9.8	15.7	0.08	0.08	0.08	0.2	1.4
20	9.5 × 6 × 8.5	3960	M6 × 0.75	5.5	11	13.5	21.9	0.15	0.13	0.12	0.28	2.3
20	11 × 7 × 9	3960	M6 × 0.75	7	11	21.7	34.3	0.26	0.26	0.25	0.51	3.1
20	11 × 7 × 9	4000	M6 × 0.75	8	11	31.7	49.3	0.48	0.45	0.42	0.85	4.8

単位：mm

長 さ											レール
											最大長さ
2500											2000
3000											3960
3500											3960
4000											4000