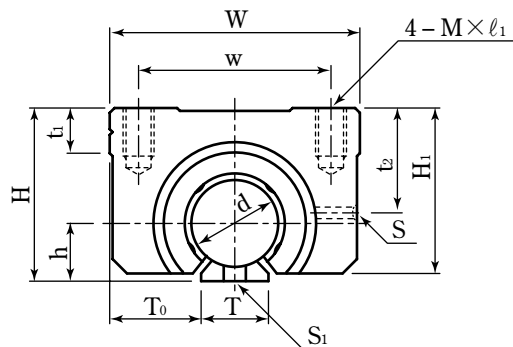


**呼び番号**

**LGR20**      **-2**      **×880**  
 型番                      レール長さ(L)  
 レール1本に使用するベアリング数



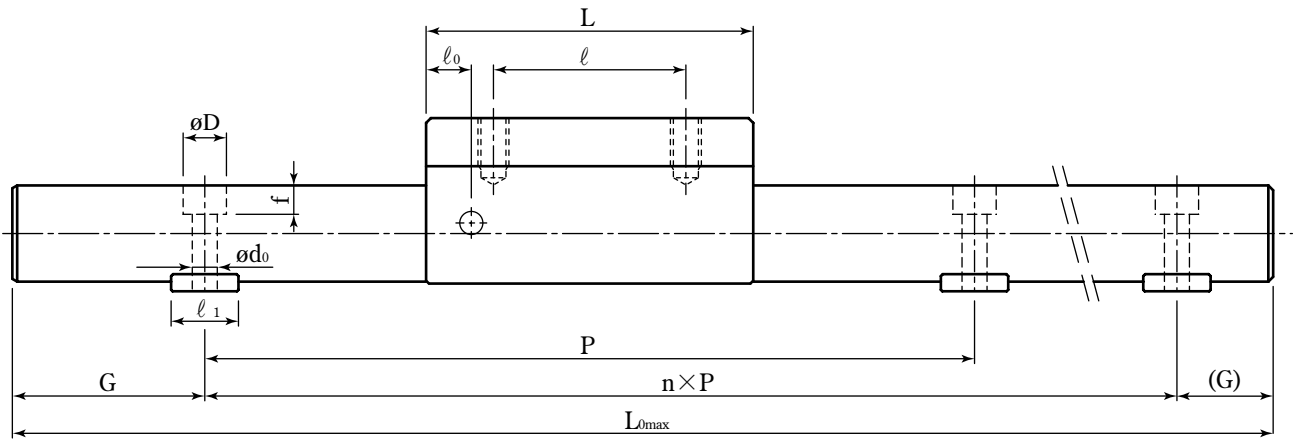
支持台はプラスチック製ですので、  
 下記締付トルクを厳守して下さい。

表78：LGR, MLGRシリーズ寸法表

| 型番              | 組合せ寸法 |    |    |                | ベアリング寸法        |    |    |    |    |                |                  |                |
|-----------------|-------|----|----|----------------|----------------|----|----|----|----|----------------|------------------|----------------|
|                 | d     | h  | H  | T <sub>0</sub> | H <sub>1</sub> | W  | L  | w  | ℓ  | t <sub>1</sub> | M×ℓ <sub>1</sub> | t <sub>2</sub> |
| LGR8<br>MLGR8   |       |    |    |                |                |    |    |    |    |                |                  |                |
| LGR10<br>MLGR10 | 10    | 6  | 18 | 9.5            | 17.2           | 26 | 34 | 20 | 20 | 5              | M3×5             | 10.9           |
| LGR12<br>MLGR12 |       |    |    |                |                |    |    |    |    |                |                  |                |
| LGR16<br>MLGR16 |       |    |    |                |                |    |    |    |    |                |                  |                |
| LGR20<br>MLGR20 | 20    | 11 | 30 | 15.5           | 28             | 44 | 50 | 32 | 36 | 7.5            | M5×8             | 17             |
| LGR25<br>MLGR25 |       |    |    |                |                |    |    |    |    |                |                  |                |
| LGR30<br>MLGR30 |       |    |    |                |                |    |    |    |    |                |                  |                |

表79：標準レール長さ

| 型番                      | レール |     |     |     |     |     |     |     |     |      |
|-------------------------|-----|-----|-----|-----|-----|-----|-----|-----|-----|------|
|                         | 100 | 200 | 300 | 400 | 500 | 600 | 700 | 800 | 900 | 1000 |
| LGR8                    |     |     |     |     |     |     |     |     |     |      |
| LGR10<br>LGR12          | 120 | 280 | 440 | 600 | 760 | 920 |     |     |     |      |
| LGR16<br>LGR20<br>LGR25 | 160 | 320 | 480 | 640 | 800 | 960 |     |     |     |      |
| LGR30                   |     |     |     |     |     |     |     |     |     |      |



単位：mm

| レール寸法 |            |    |       |     |    |            |                           |       |                          |            | 基本定格荷重   |              | ベアリング      | レール          |
|-------|------------|----|-------|-----|----|------------|---------------------------|-------|--------------------------|------------|----------|--------------|------------|--------------|
| $l_0$ | S          | T  | $l_1$ | P   | G  | $S_1$      | $D \times d_0 \times f$   | 取付ボルト | 取付ボルト<br>最大締付トルク<br>N·cm | $L_{0max}$ | C<br>(N) | $C_0$<br>(N) | 質量<br>(Kg) | 質量<br>(Kg/m) |
| 4.7   | $\phi 1.2$ | 7  | 7     | 80  | 20 | $\phi 2.3$ | $4.5 \times 2.6 \times 3$ | M2    | 49                       | 1000       | 532      | 430          | 0.07       | 0.6          |
| 5.9   | $\phi 3$   | 13 | 13    | 120 | 20 | $\phi 5.5$ | $9.5 \times 6 \times 8.5$ | M5    | 588                      | 2000       | 1282     | 1010         | 0.27       | 2.5          |

単位：mm

| 長さ   |      |      |      |      |      |      |      |      |      |  | レール  |
|------|------|------|------|------|------|------|------|------|------|--|------|
| 1100 | 1200 | 1300 | 1400 | 1500 | 1600 | 1700 | 1800 | 1900 | 2000 |  | 最大長さ |
|      |      |      |      |      |      |      |      |      |      |  | 1000 |
|      |      |      |      |      |      |      |      |      |      |  | 1000 |
| 1120 | 1240 | 1360 | 1480 | 1600 | 1720 | 1840 | 1960 |      |      |  | 2000 |
|      |      |      |      |      |      |      |      |      |      |  | 2000 |